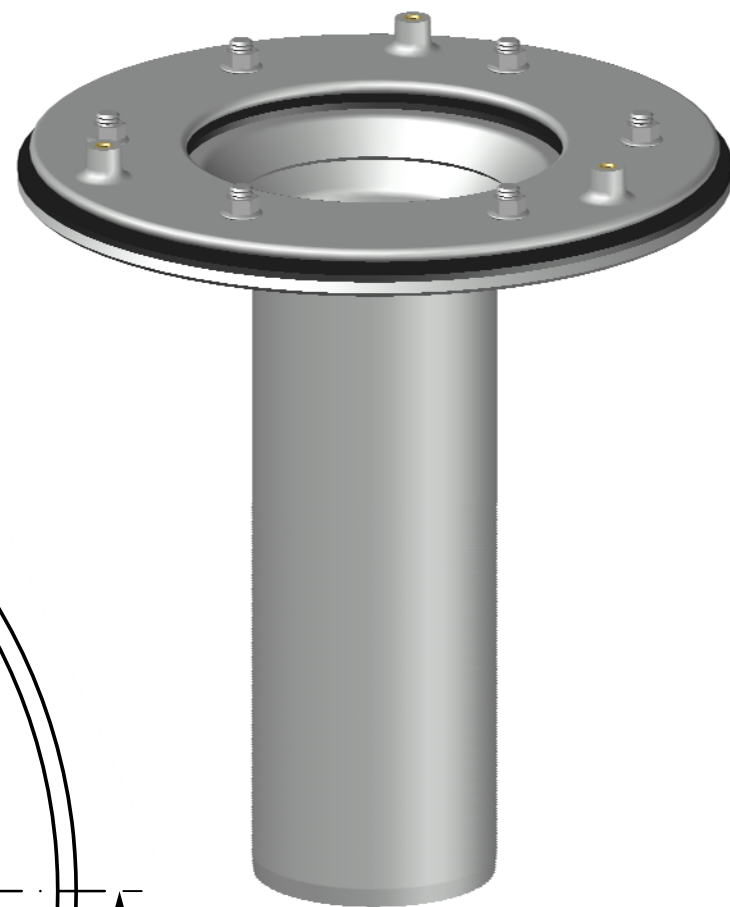
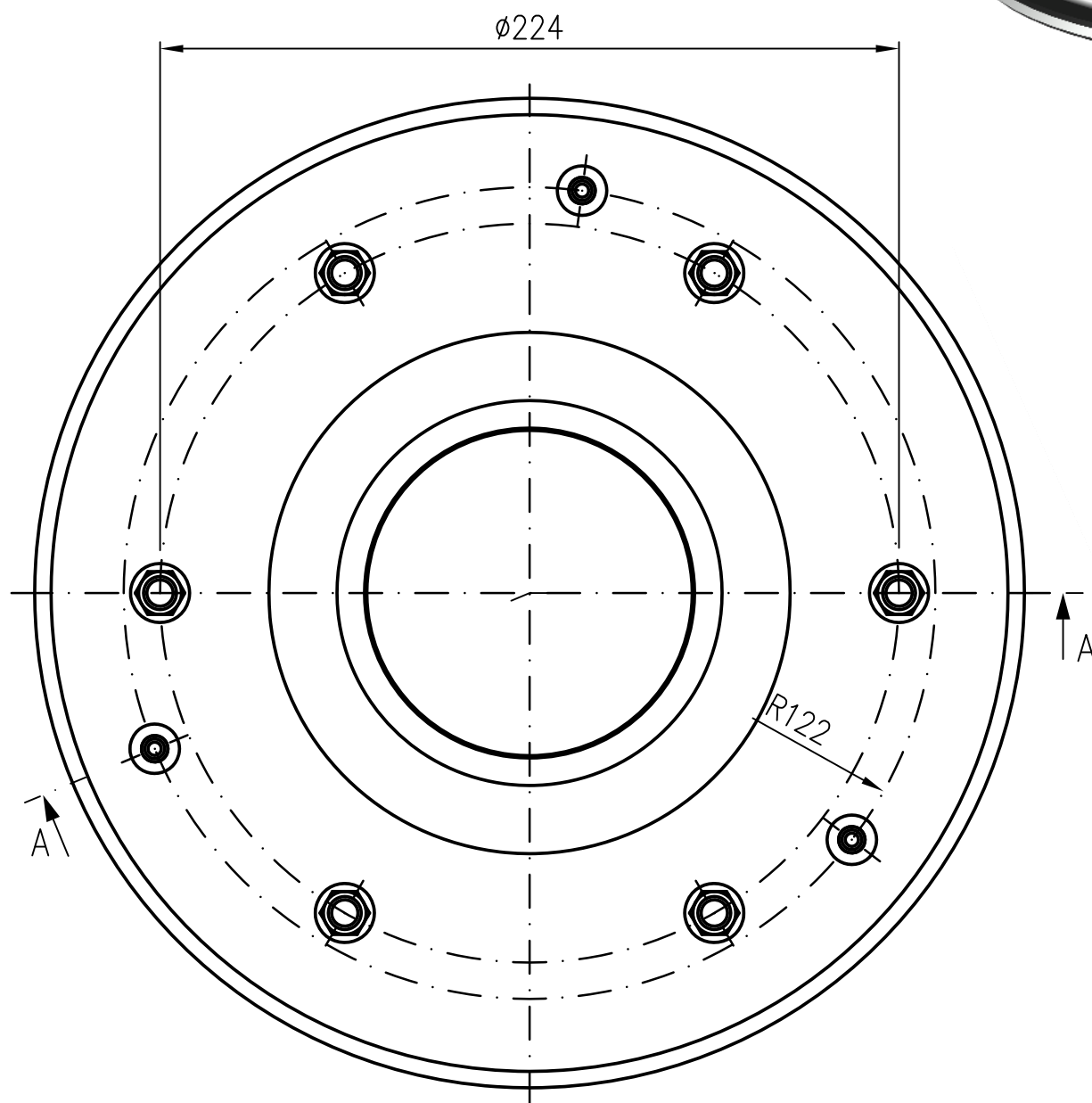
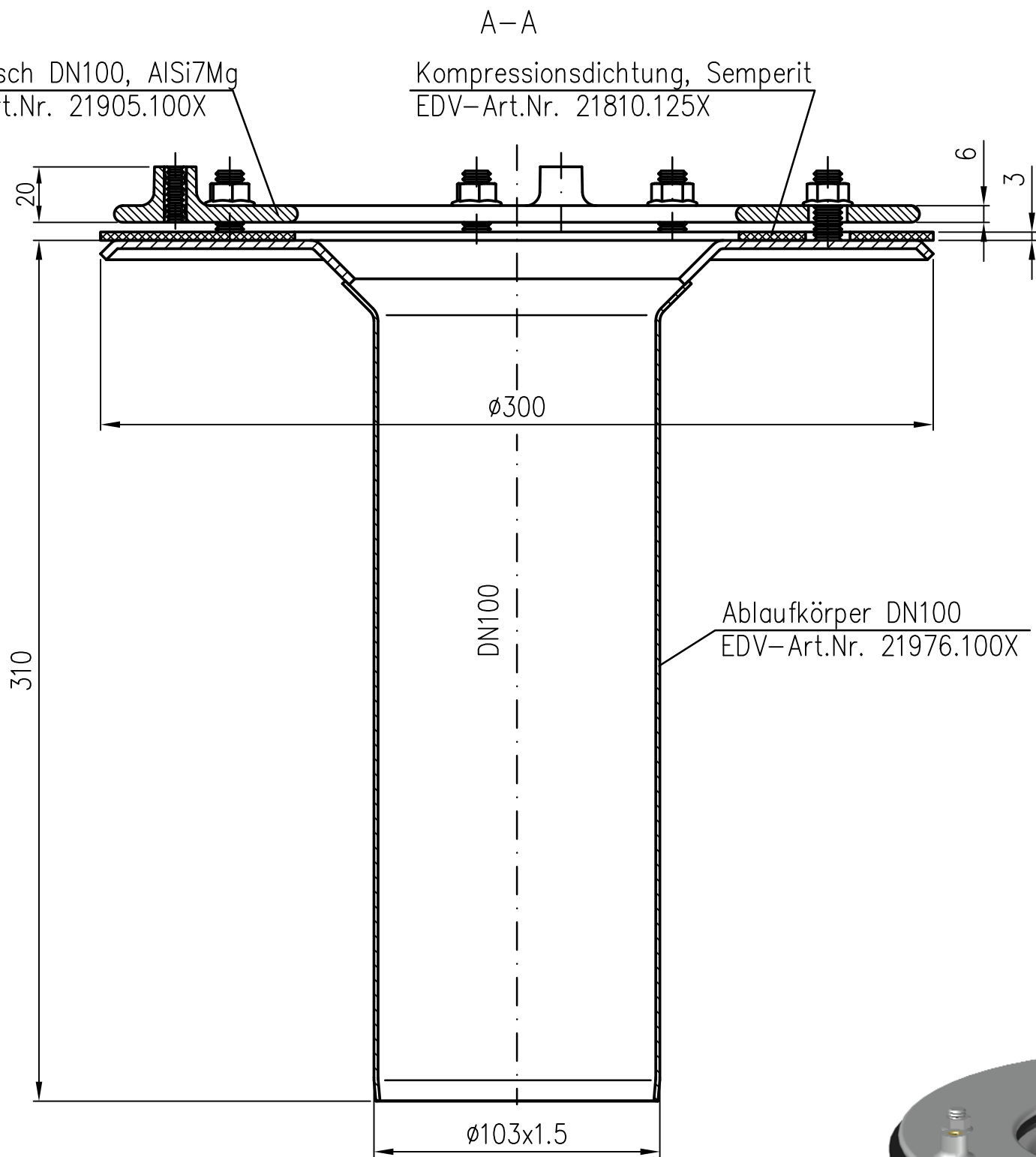


Losflansch DN100, AISi7Mg
EDV-Art.Nr. 21905.100X

Kompressionsdichtung, Semperit
EDV-Art.Nr. 21810.125X



Werkstoff: Rohr 1.4571
Flansch 1.4301

Erstellt mit AUTOCAD 2016

Maßstab	1:2	Zul.Abw. DIN EN1253 DIN EN124-3	Benennung	Grundeinheit DN100	Zeichnungs Nr.	21921100X
2016	Tag	Name	Drainlet und Drainjet	Ersatz für:		
Gez.	24.10.	Koeh	für Dämmstärken bis 270mm	EDV-Art.Nr.21921.070X	ersetzt durch:	
Gepr.			21921.100X.DWG			
Norm.			Bauvorhaben			
Index	Änderung	Tag	Name	LORO		