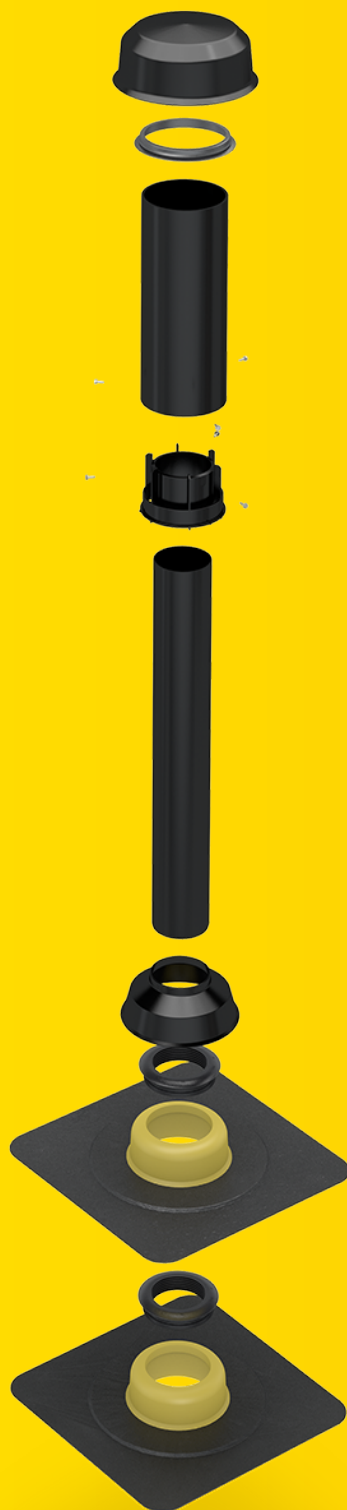


# SitaVent Systemlüfter

## Lüftungskontrolle fürs Flachdach.



- + Für Raum- und Stranglüftung
- + Mit Wunschanschlussmanschette
- + Anschluss an alle Funktionsschichten



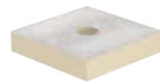
**SitaVent Systemlüfter**



**SitaMore**  
Verstärkungsblech



**SitaVent**  
Grundplatte



**SitaVent**  
Grundplatte  
Dämmkörper



**SitaVent**  
Regenhaube



**SitaVent**  
Schutzgitter



**SitaVent**  
Rohrbogen



**SitaVent**  
Kondensabweiser



**SitaVent**  
Dampfsperkkappe

# SitaVent Systemlüfter

## Produktmerkmale im Überblick:

### Produktmerkmale

---

<b>Einsatzgebiete</b>	Zur Strang- und Raumlüftung von flachen und flachgeneigten, genutzten und unbenutzten Dachflächen
<b>Material</b>	Grundkörper: Polyurethan; Lüfterrohr: Polyethylen; Regenabweiser: Polyamid
<b>Temperaturbeständigkeit min.</b>	-40 °C
<b>Temperaturbeständigkeit max.</b>	80 °C
<b>Baustoffklasse</b>	Euroklasse E / B2 normal entflammbar
<b>Eigenschaften</b>	<ul style="list-style-type: none"><li>+ Unempfindlich gegenüber Witterungseinflüssen (UV-/IR-Strahlung, Niederschlag, Temperatur, Ozon, etc.)</li><li>+ Stoß- und schlagfest</li><li>+ Langlebig</li><li>+ Rückstausicher bis 2 m Wassersäule</li></ul>
<b>Verarbeitung</b>	Grundlage sind die allgemein anerkannten Regeln der Technik (aaRdT) sowie die Einbaubeispiele und Einbauanleitungen der Sita Bauelemente GmbH. Die Einbaubeispiele dienen nur als Anschauungsdetail und sind ein allgemeiner, unverbindlicher Vorschlag. Die Ausführung ist nur schematisch dargestellt und ersetzt in keinem Fall die erforderliche Werk-, Detail- und Montageplanung der zuständigen Fachunternehmen. Die Anwendbarkeit, Vollständigkeit und Maße sind vom Kunden/Planer/Verarbeiter etc. beim jeweiligen Bauvorhaben eigenverantwortlich zu prüfen und auf die örtlichen Gegebenheiten anzupassen bzw. abzustimmen. Angrenzende Gewerke sind schematisch ohne Gewähr auf Vollständig- und Richtigkeit dargestellt. Die jeweiligen technischen Vorgaben in den Merkblättern, Verarbeitungsrichtlinien und Systemzulassungen sind zu beachten.

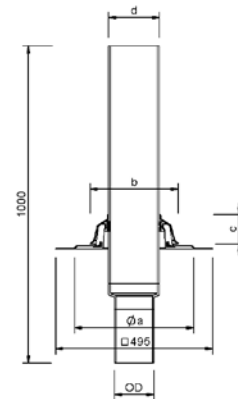
# SitaVent Systemlüfter



## Leistungstext

SitaVent Systemlüfter, aus Polyurethan, in den Nennweiten DN 70, DN 90, DN 100, DN 125 und DN 150. Mit fest eingeschäumter Wunschanschlussmanschette (495 mm x 495 mm) passend zur Dachabdichtung. Komplett inklusive siebenlippigem Dichtring, Gleitmittel, langem PE-Anschlussrohr und Abweiser aus Polyamid, liefern und fachgerecht einbauen.

## Technische Zeichnung

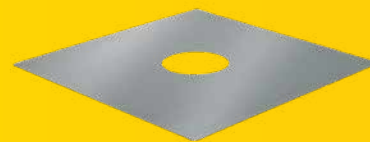


Nennweite DN	OD*	Durchbruch/Kernbohrung (mm)	a (mm)	b (mm)	c (mm)	d (mm)	Artikelnummer
70	75	170	340	227	90	110	17 42 xx
90	90	170					17 43 xx
100	110	170					17 45 xx
125	125	220	376	278	93	160	17 46 xx
150	160	220					17 49 xx

\* OD = Außendurchmesser (mm)

xx = Artikelendziffer für Wunschanschlussmanschette

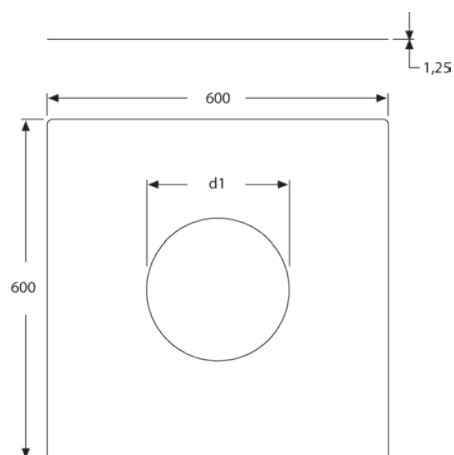
# SitaMore Verstärkungsblech



## Leistungstext

SitaMore Verstärkungsblech, aus verzinktem Stahlblech, als Verstärkung bei kleinen Durchdringungen im Stahltrapezblech, für SitaDSS Profi, SitaStandard, SitaTrendy, SitaTrendy Schraubflansch, SitaVent Systemlüfter, SitaCompact, SitaMulti und SitaDSS Multi, liefern und fachgerecht einbauen.

## Technische Zeichnung



Kompatibilität	d1 (mm)	Artikelnummer
SitaVent Systemlüfter DN 100, SitaCompact	152	12 90 10
SitaStandard, SitaTrendy, SitaTrendy Schraubflansch, SitaMulti, SitaDSS Profi, SitaDSS Multi, SitaVent Systemlüfter DN 150	250	10 90 00

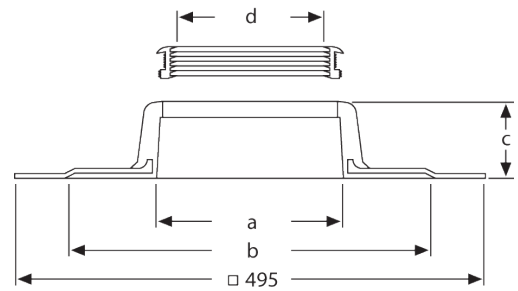
# SitaVent Grundplatte



## Leistungstext

SitaVent Grundplatte, aus Polyurethan, in den Nennweiten DN 100 oder DN 150, mit fest eingeschäumter Wunschanschlussmanschette (495 mm x 495 mm) passend zur Dachabdichtung. Komplett inklusive siebenlippigem Dichtring und Gleitmittel, liefern und fachgerecht einbauen.

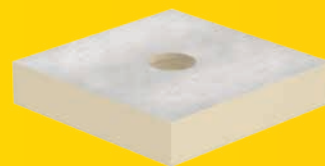
## Technische Zeichnung



Nennweite DN	a (mm)	b (mm)	c (mm)	d (mm)	Artikelnummer
100	134	340	76	110	17 54 xx
150	190	376	80	155	17 58 xx

xx = Artikelendziffer für Wunschanschlussmanschette

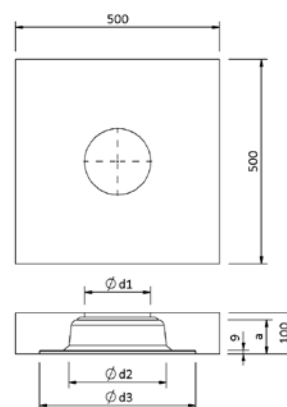
# SitaVent Grundplatte Dämmkörper



## Leistungstext

SitaVent Grundplatte Dämmkörper, aus Polyurethan mit Aluminium Deckschichten, Größe 500 mm x 500 mm x 100 mm, Wärmeleitfähigkeit  $\lambda = 0,023 \text{ W/mK}$ , Druckfestigkeit 120 kPa, als Einbauhilfe und Wärmedämmung zur Verhinderung von Wärmebrücken, liefern und fachgerecht einbauen.

## Technische Zeichnung



Nennweite DN	a (mm)	d1 (mm)	d2 (mm)	d3 (mm)	Artikelnummer
100	76	112	214	349	17 54 98
150	83	162	239	382	17 58 98

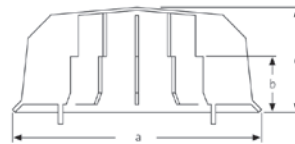
# SitaVent Regenhaube



## Leistungstext

SitaVent Regenhaube, aus Polyamid, für den SitaVent Systemlüfter und SitaVent Sanierungslüfter in den Nennweiten DN 100 oder DN 150. Gegen das Eindringen von Regen und Schnee. Inklusive EPDM-Befestigungsring, liefern und fachgerecht einbauen.

## Technische Zeichnung

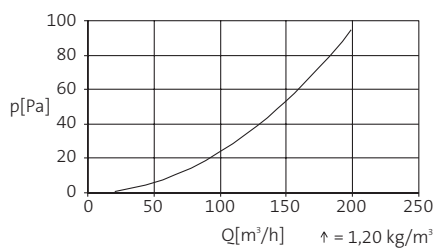


Nennweite DN	a (mm)	b (mm)	c (mm)	Artikelnummer
100	195	47	83	17 90 62
150	267	59	110	17 90 66

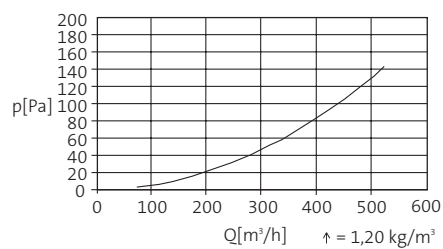
\* OD = Außendurchmesser (mm)

## Druckverlustkennlinie

SitaVent Systemlüfter DN 100



SitaVent Systemlüfter DN 150





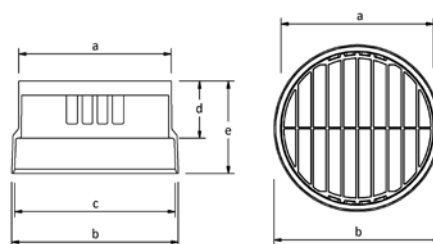
# SitaVent Schutzgitter



## Leistungstext

SitaVent Schutzgitter, aus Polyamid, für den SitaVent Systemlüfter und SitaVent Sanierungslüfter, in den Nennweiten DN 100 oder DN 150, verhindert das Eindringen von Fremdkörpern, inklusive EPDM-Befestigungsring, liefern und fachgerecht einbauen.

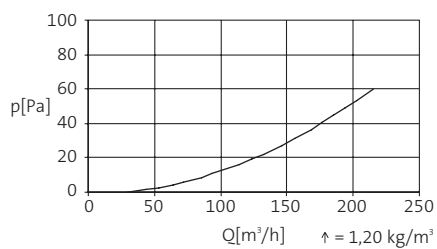
## Technische Zeichnung



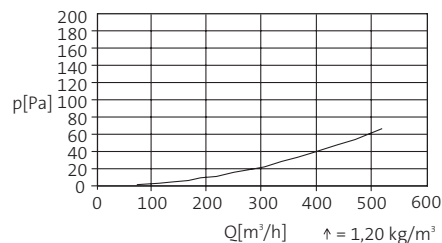
Nennweite DN	a (mm)	b (mm)	c (mm)	d (mm)	e (mm)	Artikelnummer
100	110	123	117	59	99	17 90 64
150	160	175	169	60	97	17 90 68

## Druckverlustkennlinie

SitaVent Systemlüfter DN 100



SitaVent Systemlüfter DN 150



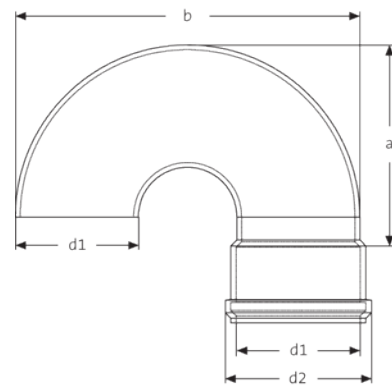
# SitaVent Rohrbogen



## Leistungstext

SitaVent Rohrbogen 180°, aus Polyethylen, in den Nennweiten DN 100 und DN 150, zur Durchführung von diversen Medien, liefern und fachgerecht einbauen.

## Technische Zeichnung



Nennweite DN	OD*	a (mm)	b (mm)	d1 (mm)	d2 (mm)	Artikelnummer
100	110	181	308	110	131	E 17 90 80
150	160	280	480	160	188	E 17 90 81

\* OD = Außendurchmesser (mm)

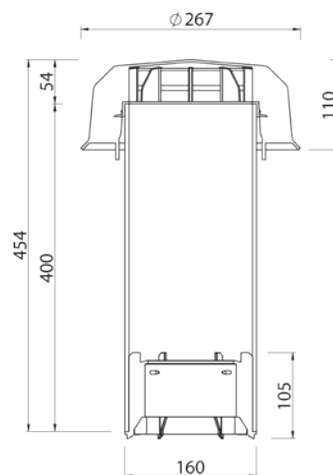
# SitaVent Kondensabweiser



## Leistungstext

SitaVent Kondensabweiser für SitaVent Systemlüfter DN 70, DN 90, DN 100 und SitaVent Sanierungslüfter DN 63, DN 75, DN 90, DN 110, für die Ableitung von Kondenswasser aus Lüftungssträngen auf die Dachabdichtungsebene, bestehend aus einem Adapter für Kondensabweiserrohr, Kondensabweiserrohr, Regenhaube und 6 Montageschrauben, liefern und fachgerecht einbauen.

## Technische Zeichnung



Kompatibilität	Artikelnummer
SitaVent Systemlüfter DN 70, DN 90, DN 100, SitaVent Sanierungslüfter DN 63, DN 75, DN 90, DN 110	17 12 00

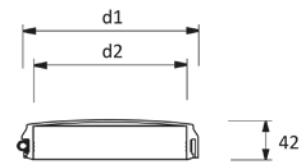
# SitaVent Dampfsperrkappe



## Leistungstext

SitaVent Dampfsperrkappe DN 100 oder DN 150 aus EPDM mit verschraubbarer Befestigung, zum dampf- und wasserdichten Verschluss der SitaVent Rohrdurchführung, die Aussparung der jeweiligen Durchführung der Medien erfolgt bauseits nach Einbauanleitung, liefern und fachgerecht einbauen.

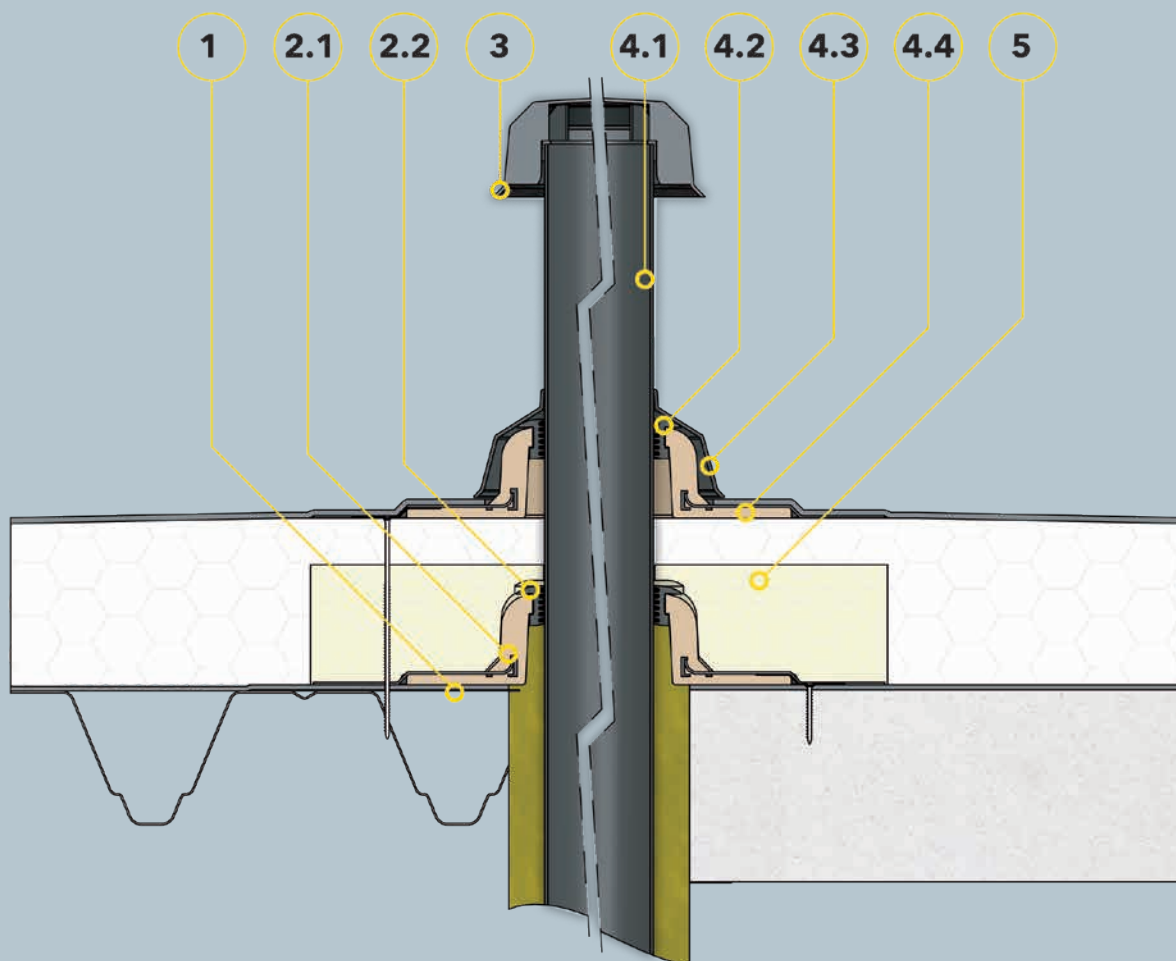
## Technische Zeichnung



Nennweite DN	d1 (mm)	d2 (mm)	Artikelnummer
100	135	110	17 10 00
150	185	160	17 11 00

# SitaVent Systemlüfter

SitaVent Systemlüfter mit SitaVent Regenhaube im nicht belüfteten Dachaufbau



## Bauteile

- 1 SitaMore Verstärkungsblech
- SitaVent Grundplatte bestehend aus:**
- 2.1 Grundplatte
- 2.2 Dichtring
- 3 SitaVent Regenhaube

## SitaVent Systemlüfter bestehend aus:

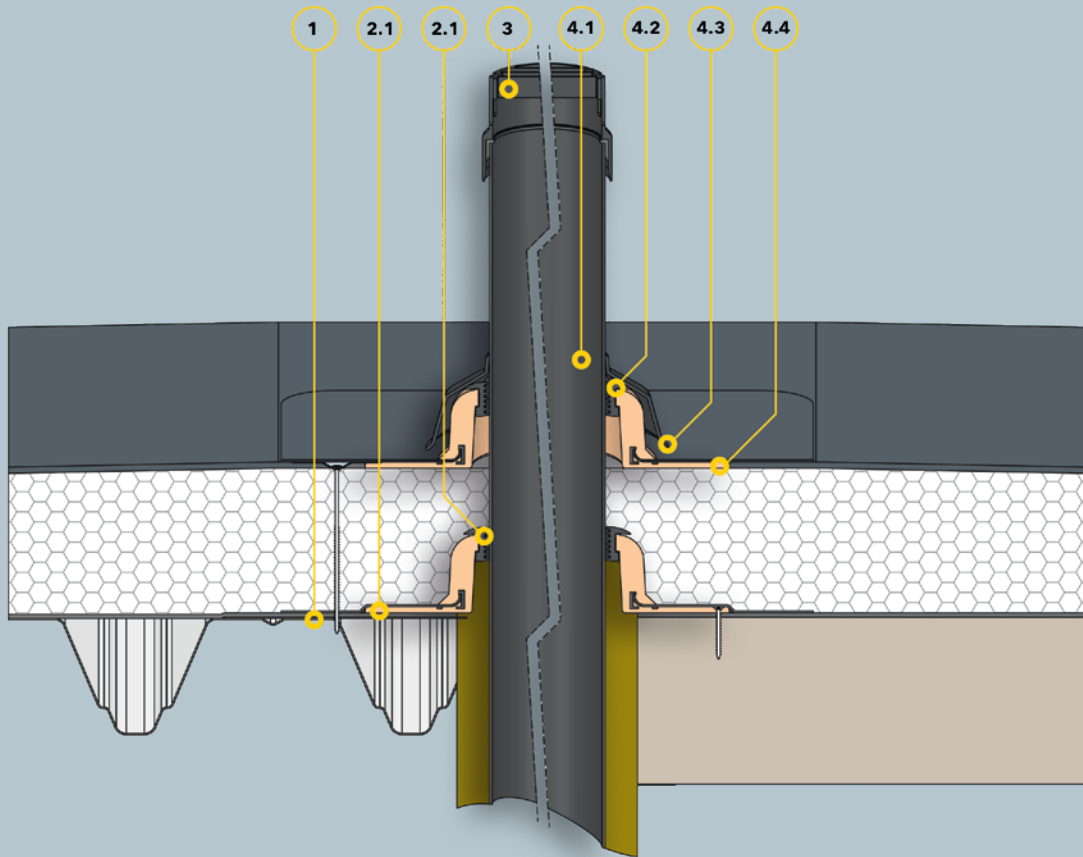
- 4.1 Anschlussrohr
- 4.2 Dichtring
- 4.3 Regenabweiser
- 4.4 Grundplatte
- 5 SitaVent Grundplatte Dämmkörper

## Dachaufbau

- Nicht belüfteter Dachaufbau nach den aaRdT mit:**
- + Abdichtung
  - + Wärmedämmung
  - + Dampfsperre
  - + Unterkonstruktion

# SitaVent Systemlüfter

SitaVent Systemlüfter mit SitaVent Schutzgitter im nicht belüfteten Dachaufbau



## Bauteile

- 1 SitaMore Verstärkungsblech
- SitaVent Grundplatte bestehend aus:**
- 2.1 Grundplatte
- 2.2 Dichtring
- 3 SitaVent Schutzgitter

## SitaVent Systemlüfter bestehend aus:

- 4.1 Anschlussrohr
- 4.2 Dichtring
- 4.3 Regenabweiser
- 4.4 Grundplatte
- 5 SitaVent Grundplatte Dämmkörper

## Dachaufbau

### Nicht belüfteter Dachaufbau nach den aaRdT mit:

- + Abdichtung
- + Wärmedämmung
- + Dampfsperre
- + Unterkonstruktion