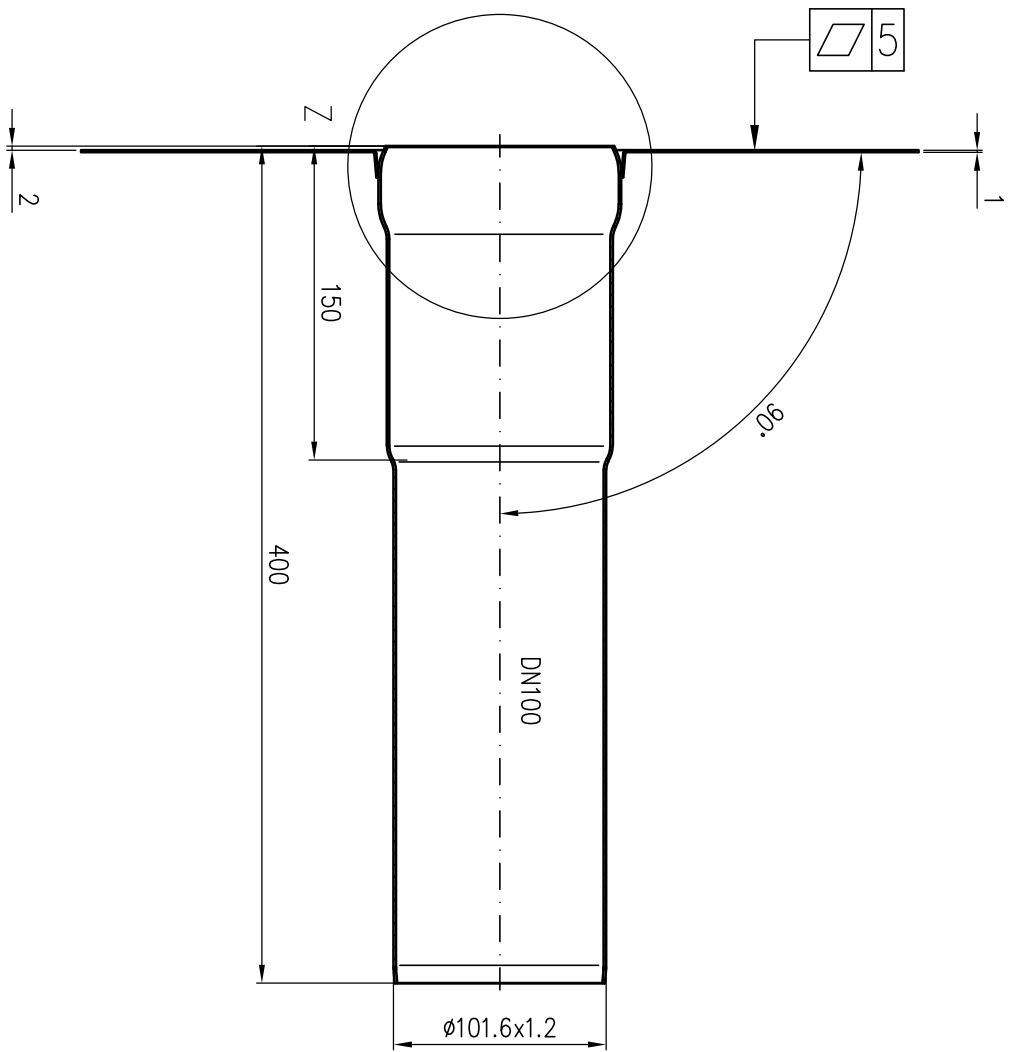
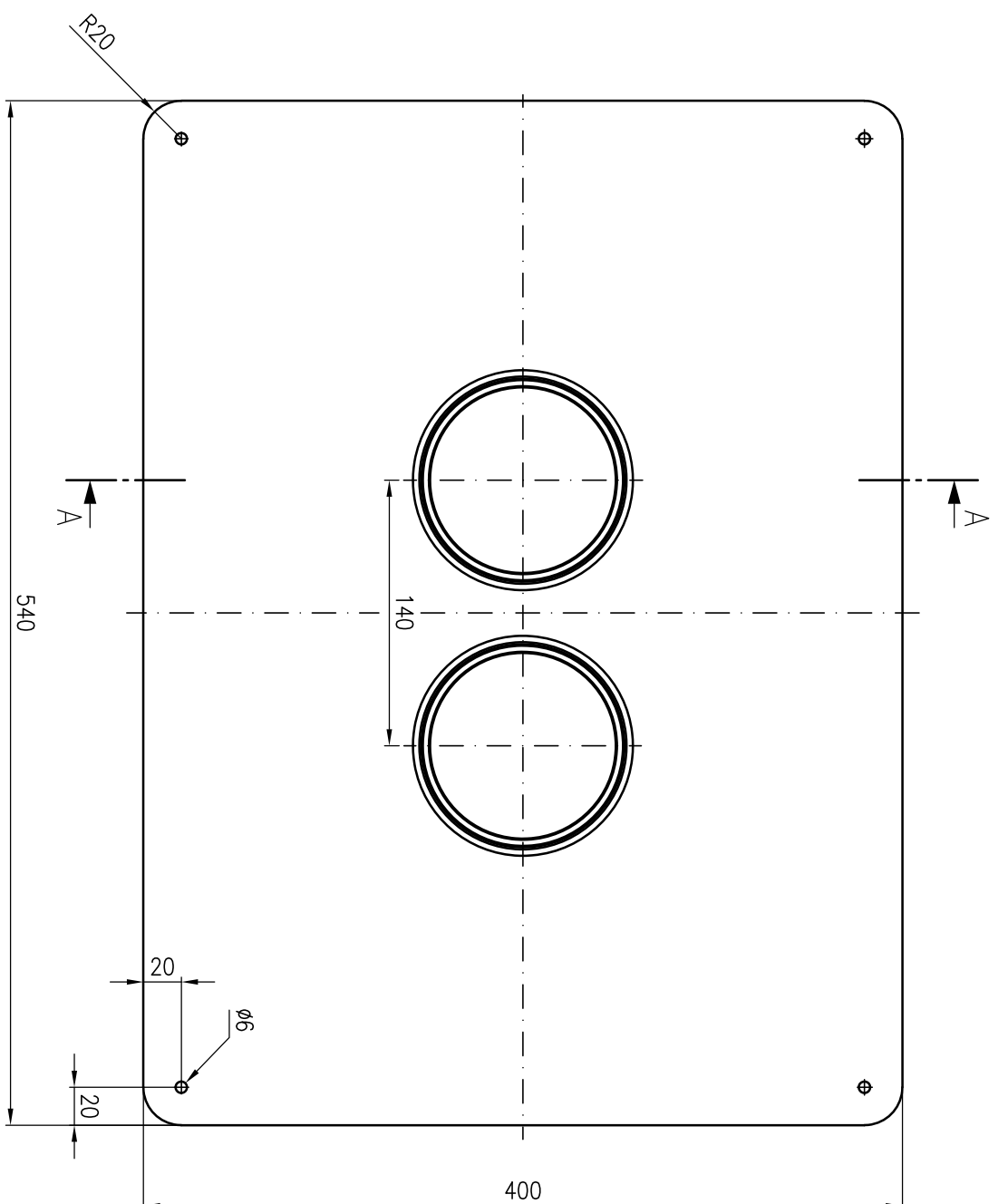


Z 1:1



A-A



Index		Werkstoff:		1.4301		Zeichnungs-Nr.:		13072100X	
Änderung		Maßstab		1:2		Benennung		Vario Kant Speier DN100	
Tag		Zul. Abw.		DN EN124-3		Name		dis Doppelrohr zum	
Name		EN ISO 9013		DN EN2768-m		Gez.		hausseitigen Abkanten	
		2017		08.11.		House		EDV-Art.Nr.: 13072.100X	
		Norm.		13072.100X.DWG		Bauvorhaben		ersetzt durch:	
		LOPRO							