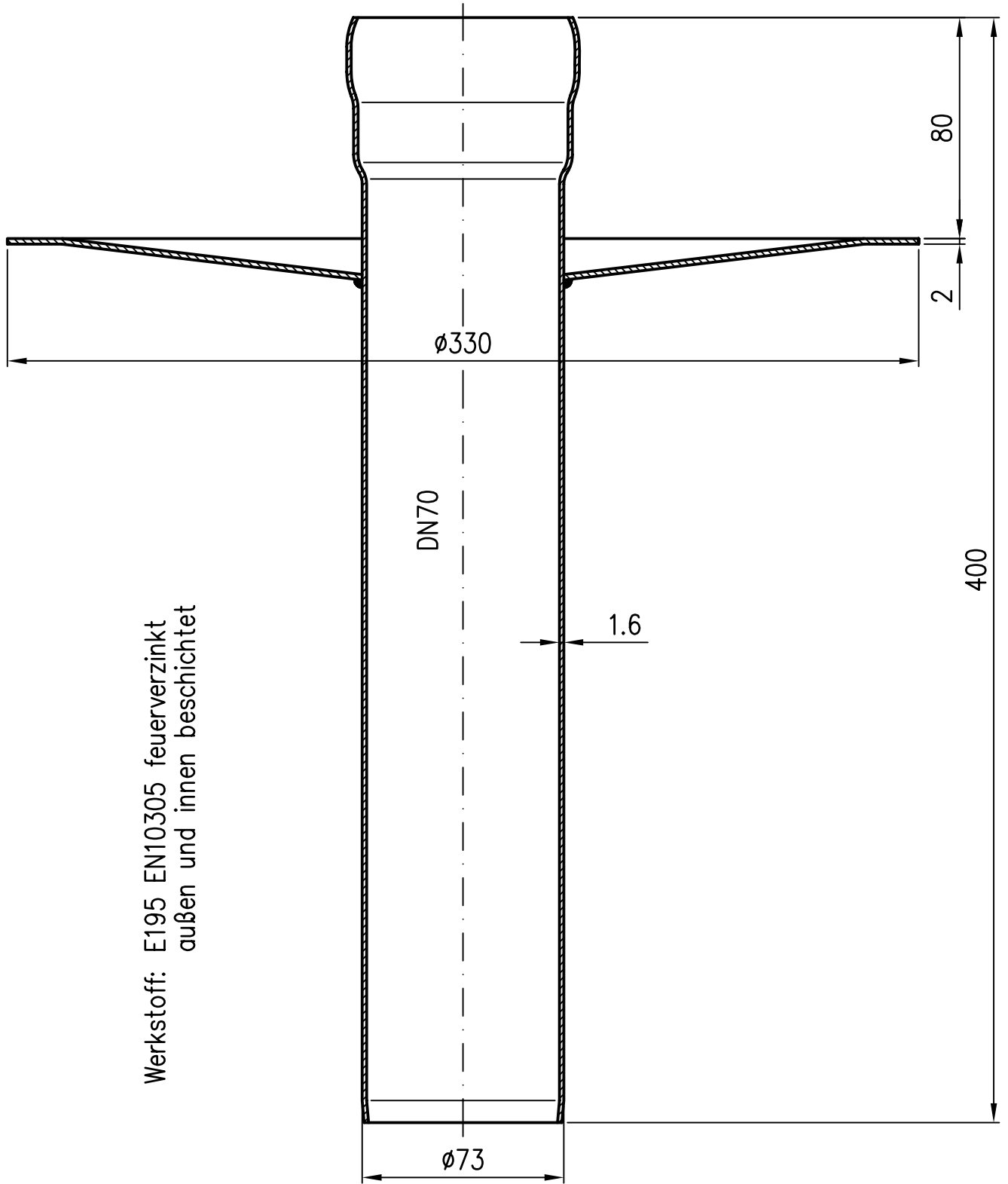


Werkstoff: E195 EN10305 feuerverzinkt  
außen und innen beschichtet



Erstellt mit AUTOCAD 2004

				Maßstab	Zul. Abw.	Benennung	Zeichnungs Nr.
				1:2	DIN EN1123-2	Wanddurchführung DN70	18130070W
				2008	Tag	Name	Ersatz für:
				Gez.	11.06.	Koeh	
				Gepr.			ersetzt durch:
				Norm.		EDV-Art.Nr. 18130.070X 18130070W.DWG	
						Bauvorhaben	
Index	Änderung	Tag	Name				