

Ø260  
Ø230  
Ø220

250

89

15

min.40  
max.220

DN70

Ø230

Ø75x1.6

ohne Außenbeschichtung

**Siebeinheit**

**EDV-Art.Nr. 15590.070X**

Im Lieferumfang:

Drainlet-Haube

EDV-Art.Nr. 21004.000X

Im Lieferumfang:

3x Sechskantschraube mit Flansch EN1665-M6x16

Mat.Nr.310081

Losflansch DN70

EDV-Art.Nr. 17014.070X

Dichtelement

EDV-Art.Nr. 00911.070X

**Etageeinseinheit**

**EDV-Art.Nr. 15205.000X**

Im Lieferumfang:

Etageeinsetz DN70

EDV-Art.Nr. 15578.000X

Anschlussmanschette 500x500

EDV-Art.Nr. 15593.000X

Klemming DN70

EDV-Art.Nr. 15592.000X

Dichtelement

EDV-Art.Nr. 00911.070X

Muffenschutzkappe

EDV-Art.Nr. 00922.070X

**Grundeinheit DN70**

**EDV-Art.Nr. 15200.070X**

Im Lieferumfang:

Ablauftopf DN70

EDV-Art.Nr. 15279.070X

Anschlussmanschette

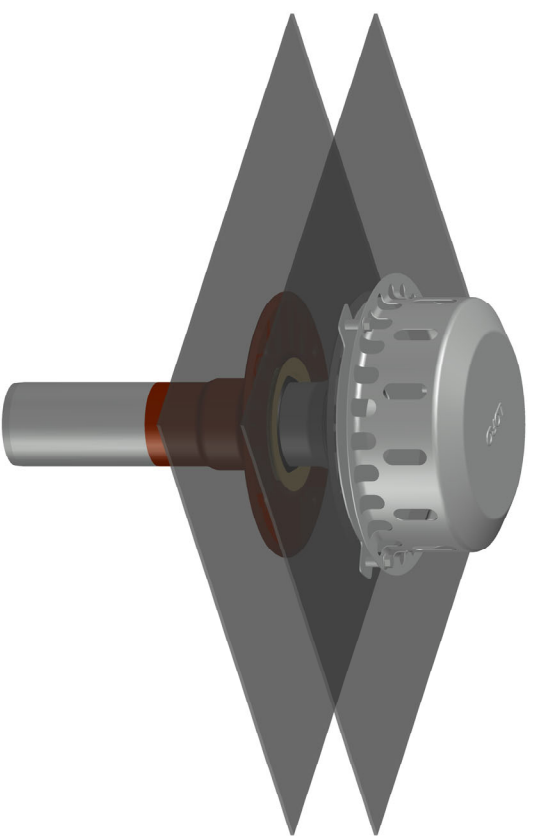
EDV-Art.Nr. 15593.000X

Klemming

EDV-Art.Nr. 15592.000X

Muffenschutzkappe

EDV-Art.Nr. 00922.070X



Prüfungsnummer:  
P12.3.09

Werkstoff:  
Grundkörper DN70 aus Stahl feuerverzinkt

Index	Änderung	Tag	Name	Mabstab 1:2	Zul.Abw. DIN EN1123-2 DIN EN1253	Benennung Flachdachablauf DN70	Zeichnungs Nr. 15285070X
				2020	Name Koeh	Kompletteinheit zweiteilig	Ersatz für:
				Gez. 13.01.	He	Serie 0	ersetzt durch:
				Gepr. 08.04.	Schm	EDV-Art.Nr. 15285.070X	
				Norm. 08.04.		15285.070X.DWG	
						Bauvorhaben	

