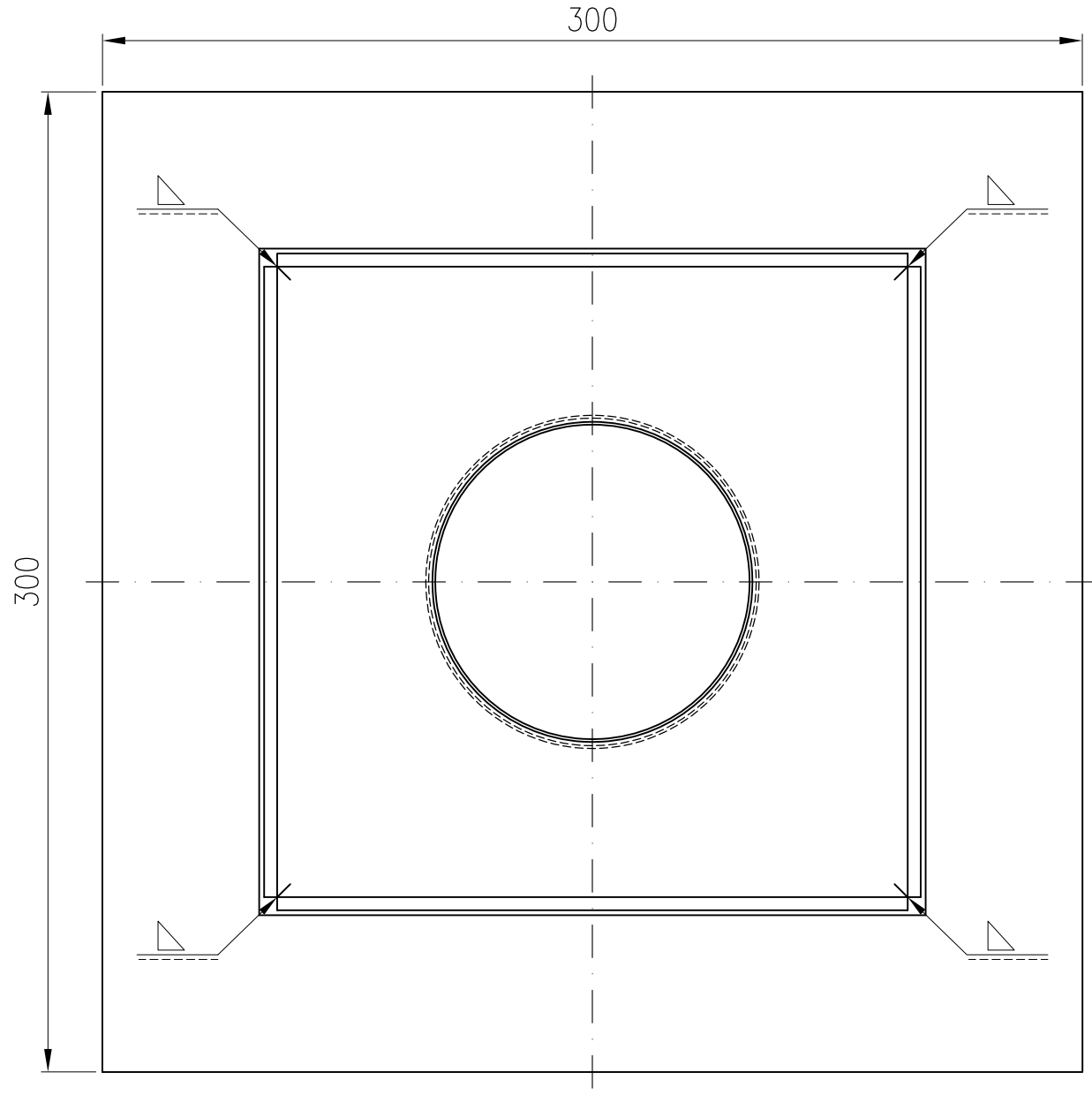
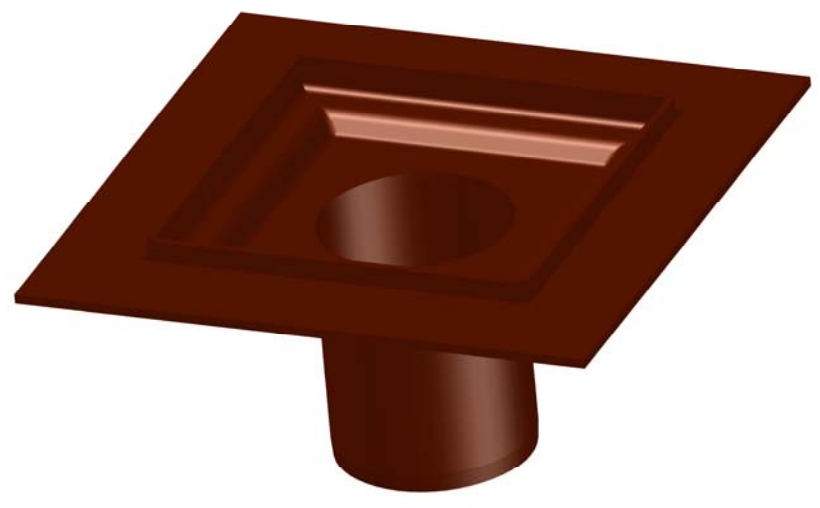


Rohrende leicht eingezogen



Werkstoff: E195 EN10305 feuerverzinkt
innen und außen beschichtet



Maßstab		Zul. Abw.		Benennung		Zeichnungs Nr.	
1:2		DIN EN1123-2		Siebaufnahme DN100		18612.100X	
2017	Tag	Name		mit Stützrand für Klasse L		Ersatz für:	
Gez.	26.09.	Koeh		EDV-Art.Nr. 18612.100X		ersetzt durch:	
Gep.				18612.100X.DWG			
Norm.				Bauvorhaben			
Index		Änderung		Tag		Name	