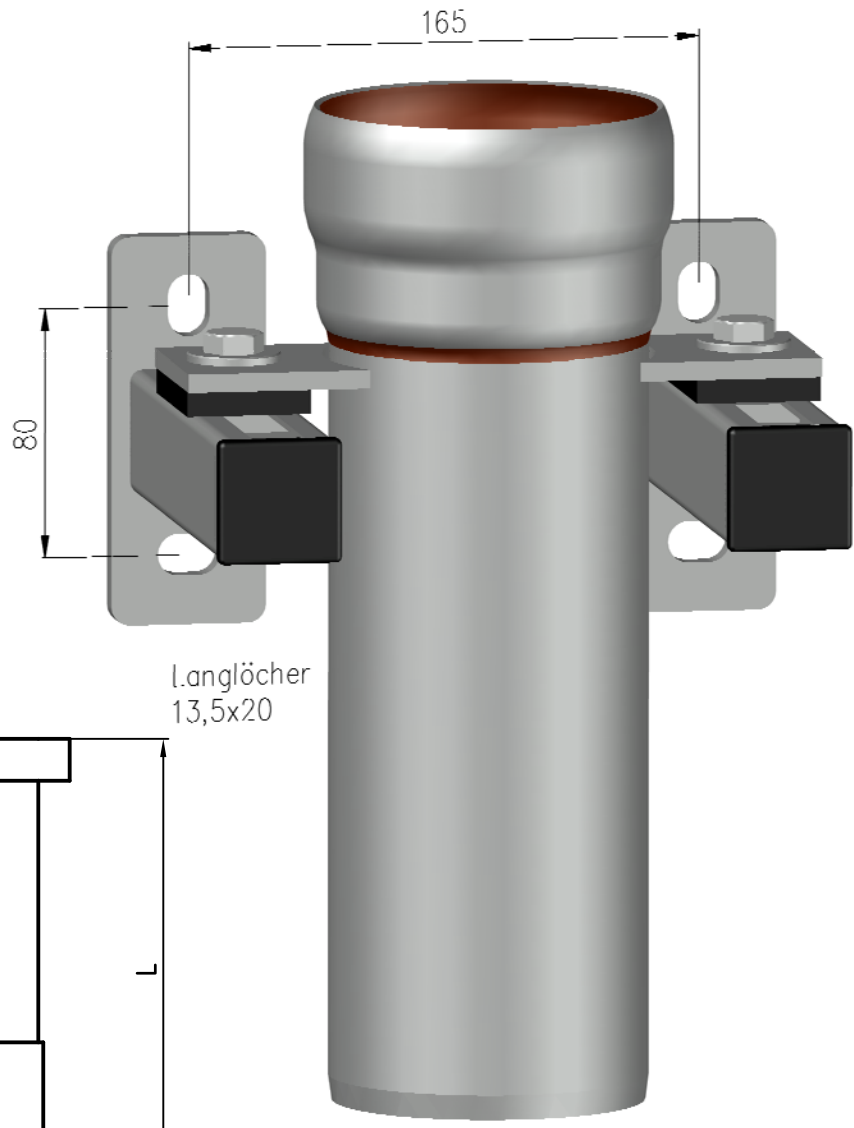


Werkstoff: Grundkörper mit Laschen E195 EN10305, St14-03
 feuerverzinkt und innen beschichtet

Belastungstabelle

Art.Nr.	DN	L geprüft.Abstand Wand bis Achse	FA,y1(N)
82652.050X	DN50	80	3260
82652.070X	DN70	80	3260
82652.080X	DN80	80	3260
82652.100X	DN100	80	3260



Zul.Abw. DN EN 1253 DN EN 1123-2 DN ISO 2788-m		Benennung Fallrohrstütze DN100 mit Schienenkonsole		Zeichnungs Nr. 82652.100X	
Maßstab 1:1	Tag 2017	Name Gez. 11.05.	Koeh	Ersatz für:	
	Gepr.			EDV-Art.Nr. 82652.100X	ersetzt durch:
	Norm.			82652.100X.DWG	
LORO				Bauvorhaben	
Änderung	Tag	Name			
Index					