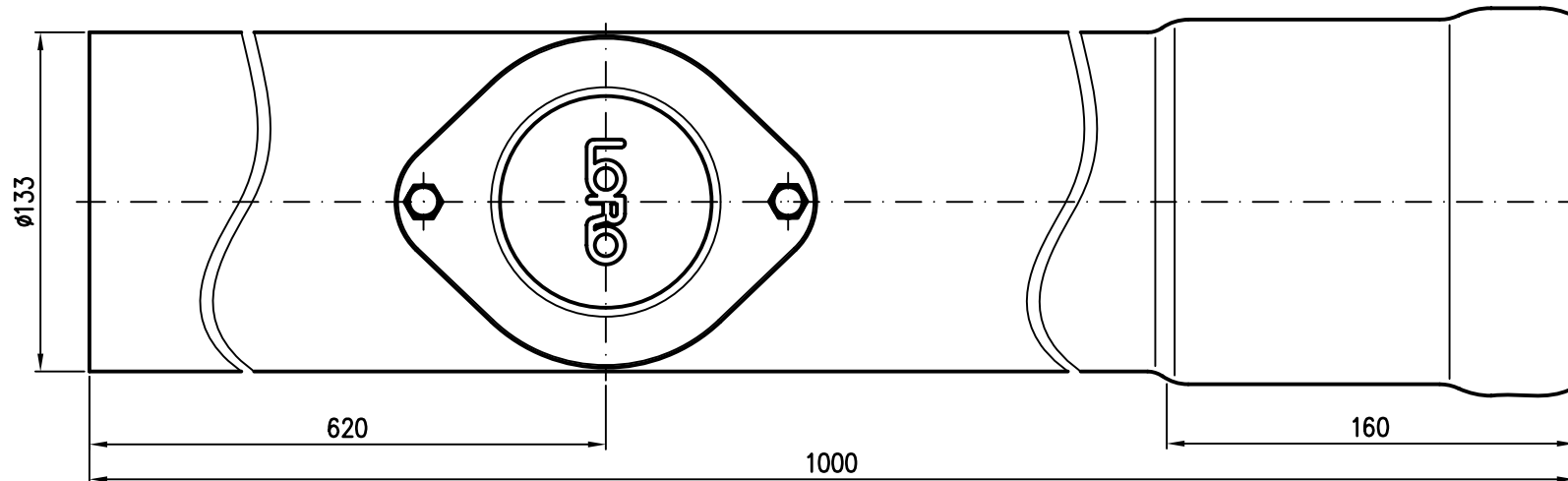
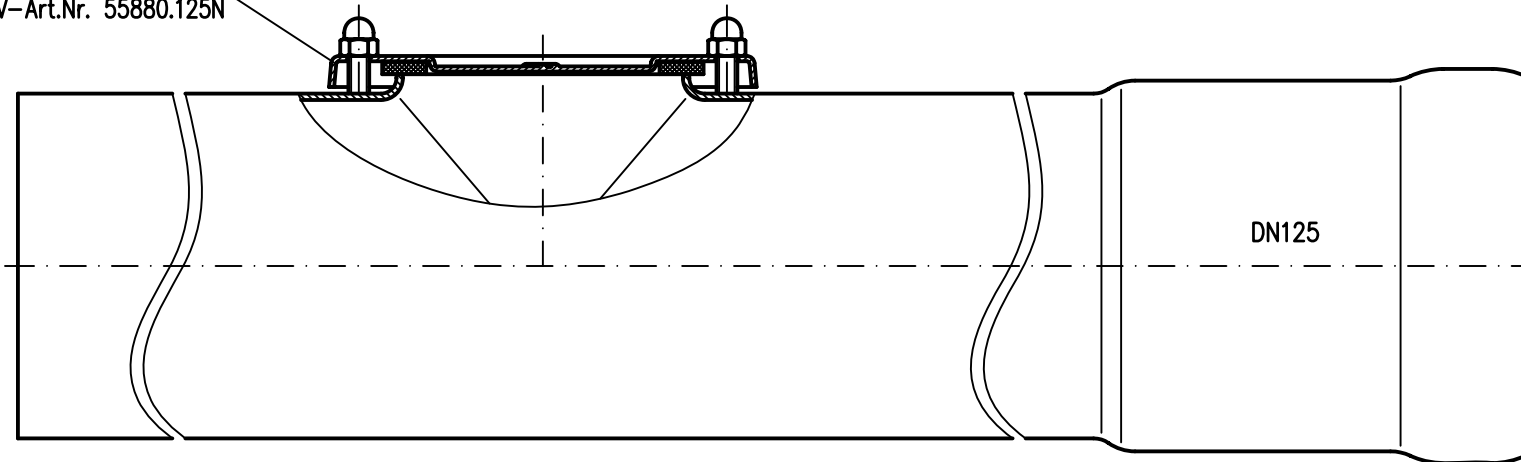


Deckel DN125
EDV-Art.Nr. 55880.125N



Werkstoff: SF-Cu DIN1754/1786

Erstellt mit AUTOCAD 2004

				Maßstab	Zul.Abw.	Benennung	Zeichnungs Nr.
				1: 2	DIN EN1123-2	Regenstandrohr DN125	05510125N
				2011	Tag	Name	mit runder Reinigungsöffnung
				Gez.	23.11.	Koeh	1000mm lang
				Gep.			EDV-Art.Nr. 05510.125N
				Norm.			05510125N.DWG
				LORO			Bauvorhaben
Index	Änderung	Tag	Name				