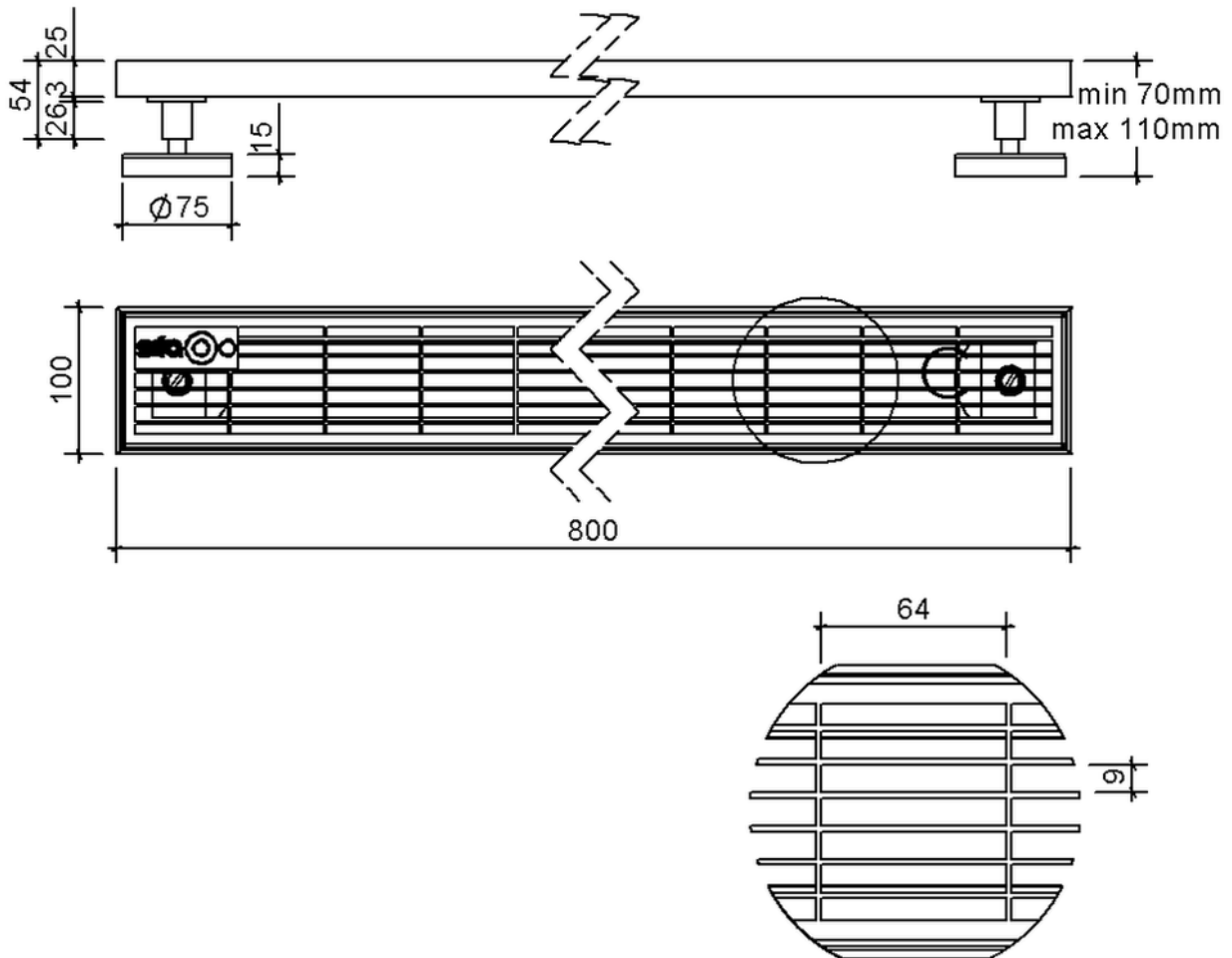


Technische Zeichnung Sita**Drain**® Klassik 100



SitaDrain® Klassik 100, 800 x 100 x 25 mm, aus Stahl verzinkt
Gitterrost

Artikelnummer

201080

Änderungen auf Grund technischer Weiterentwicklung, Irrtümer und Druckfehler vorbehalten.

Sita Bauelemente GmbH * Ferdinand-Braun-Straße 1 * 33378 Rheda-Wiedenbrück * Fon +49 2522 8340-0 * Fax +49 2522 8340-100 * info@sita-bauelemente.de * www.sita-bauelemente.de