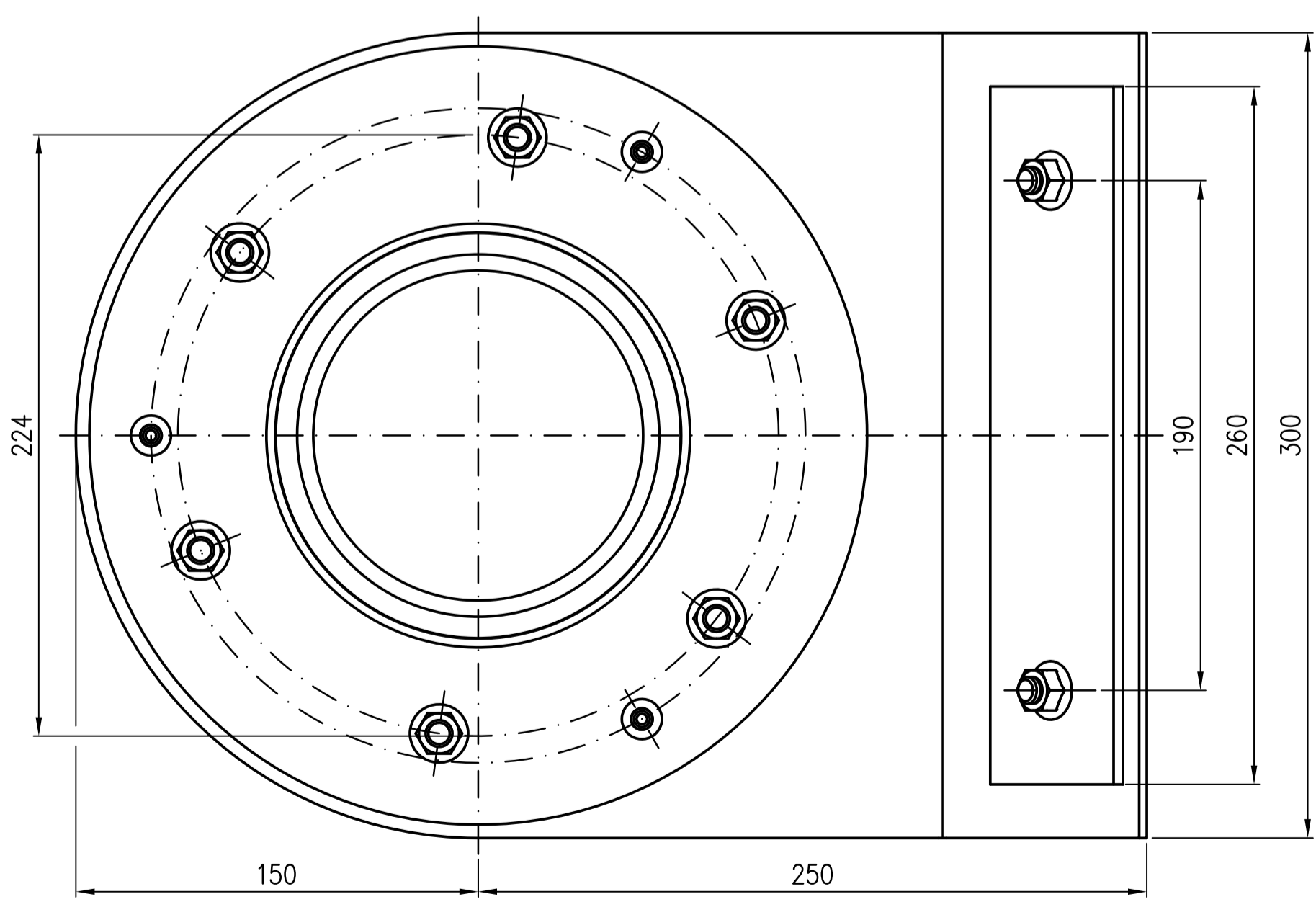
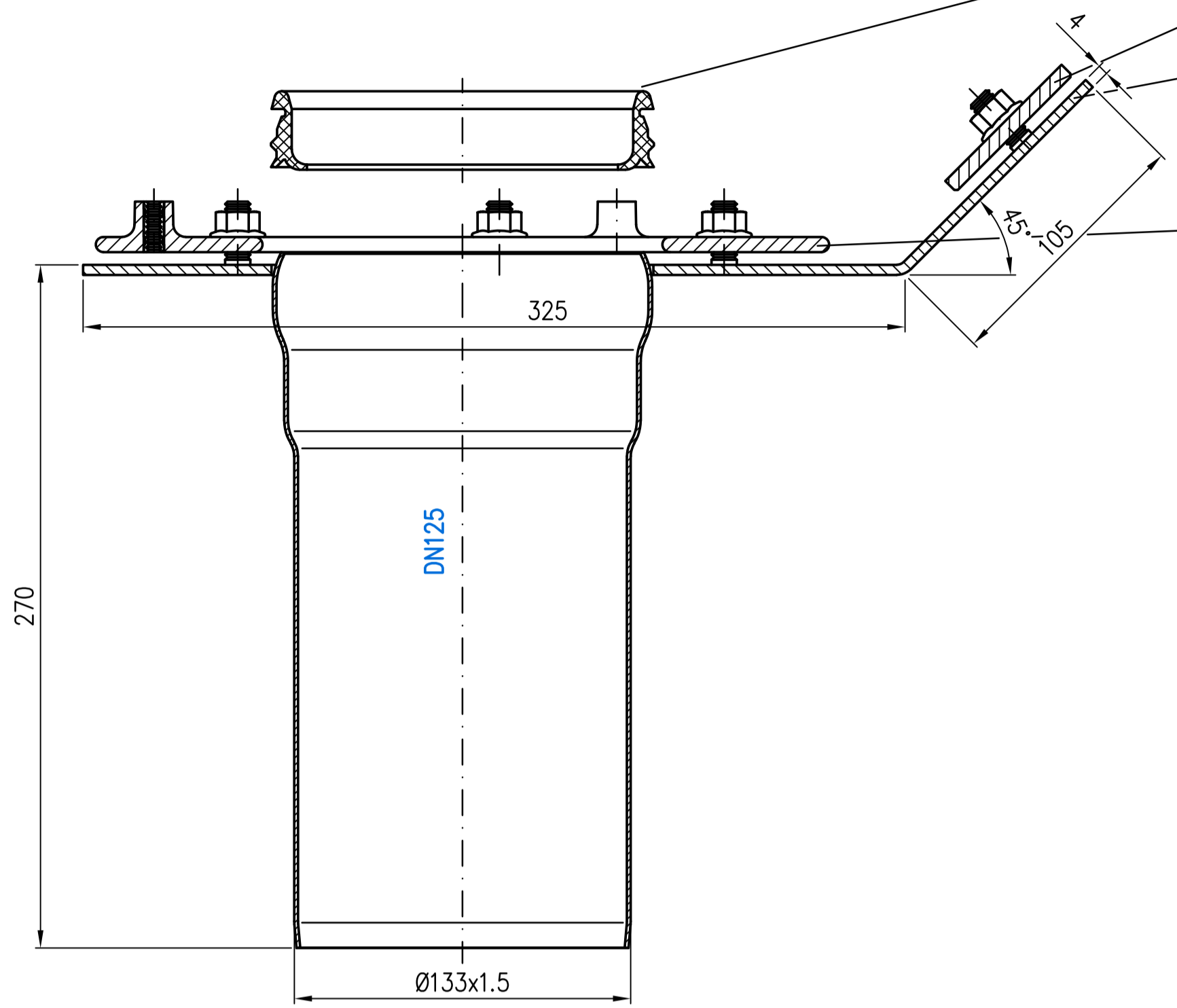


Attika-Rohrdurchführung DN125
EDV-Art.Nr. 21822.125X

Im Lieferumfang:

- Dichtelement DN125
EDV-Art.Nr. 00911.125X
- Losflansch
EDV-Art.Nr. 01378.000X
- Grundkörper DN125
EDV-Art.Nr. 21807.125X
- Im Lieferumfang:
Sechskantmutter mit Flansch
EN1661-M10-A4
Mat.Nr.310004
- Losflansch DN100
EDV-Art.Nr. 21905.100X



Prüfungsnummer:	Werkstoff: Grundkörper DN125 aus Edelstahl										
	Zul. Abw. DIN EN1124-3 DIN EN1253		Benennung		Zeichnungs Nr.		Ersatz für:				
	1:2		Attika-Rohrdurchführung		21822125X		21822125X				
	2020		DN125 für Bitumenklemmung		EDV-Art.Nr. 21822.125X		21822.125X.DWG				
Gez. 22.06.		Name		Keoh		He		Schm		ersetzt durch:	
Gepr. 20.07.		Tag		20.07.		20.07.		20.07.		Bauvorhaben	
Norm. 20.07.		Gez.		Gepr.		Norm.		Name		Index	
		Tag		Name		Tag		Name		Tag	
		Name		Tag		Name		Tag		Name	

