

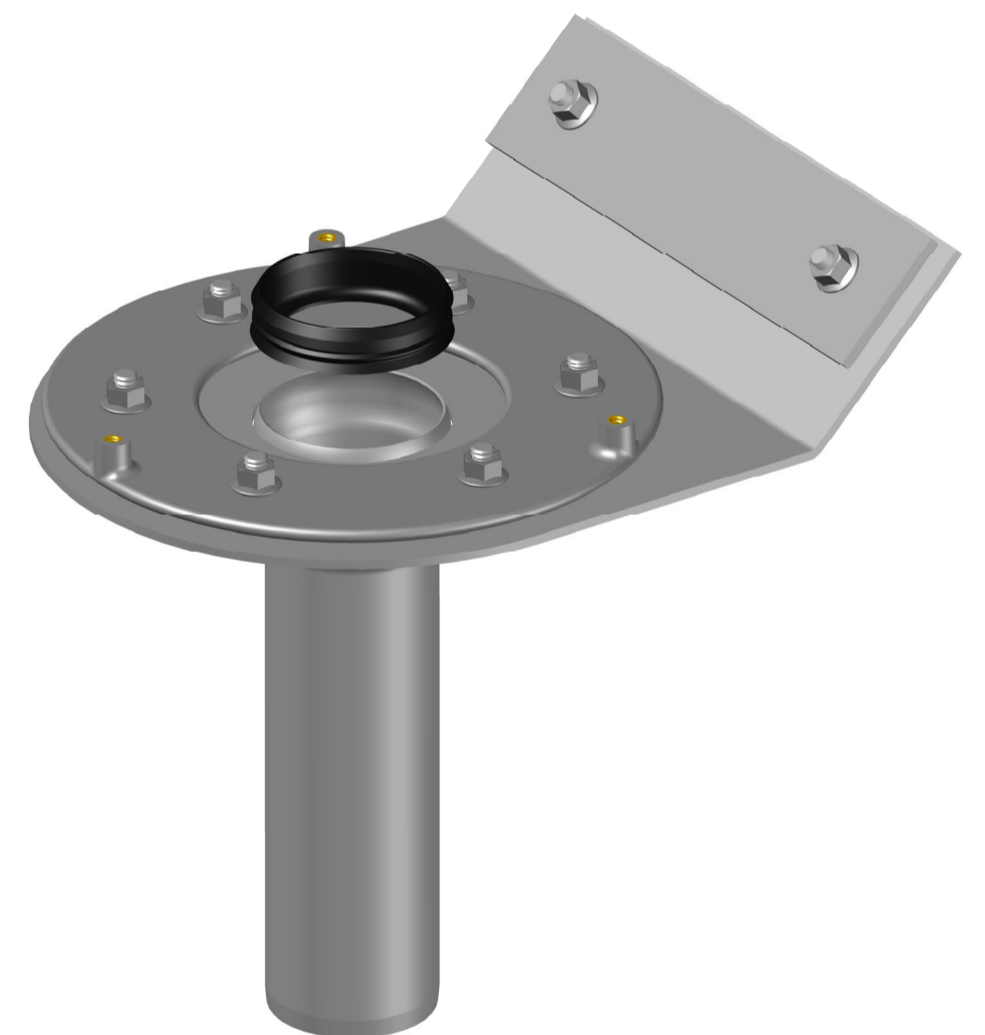
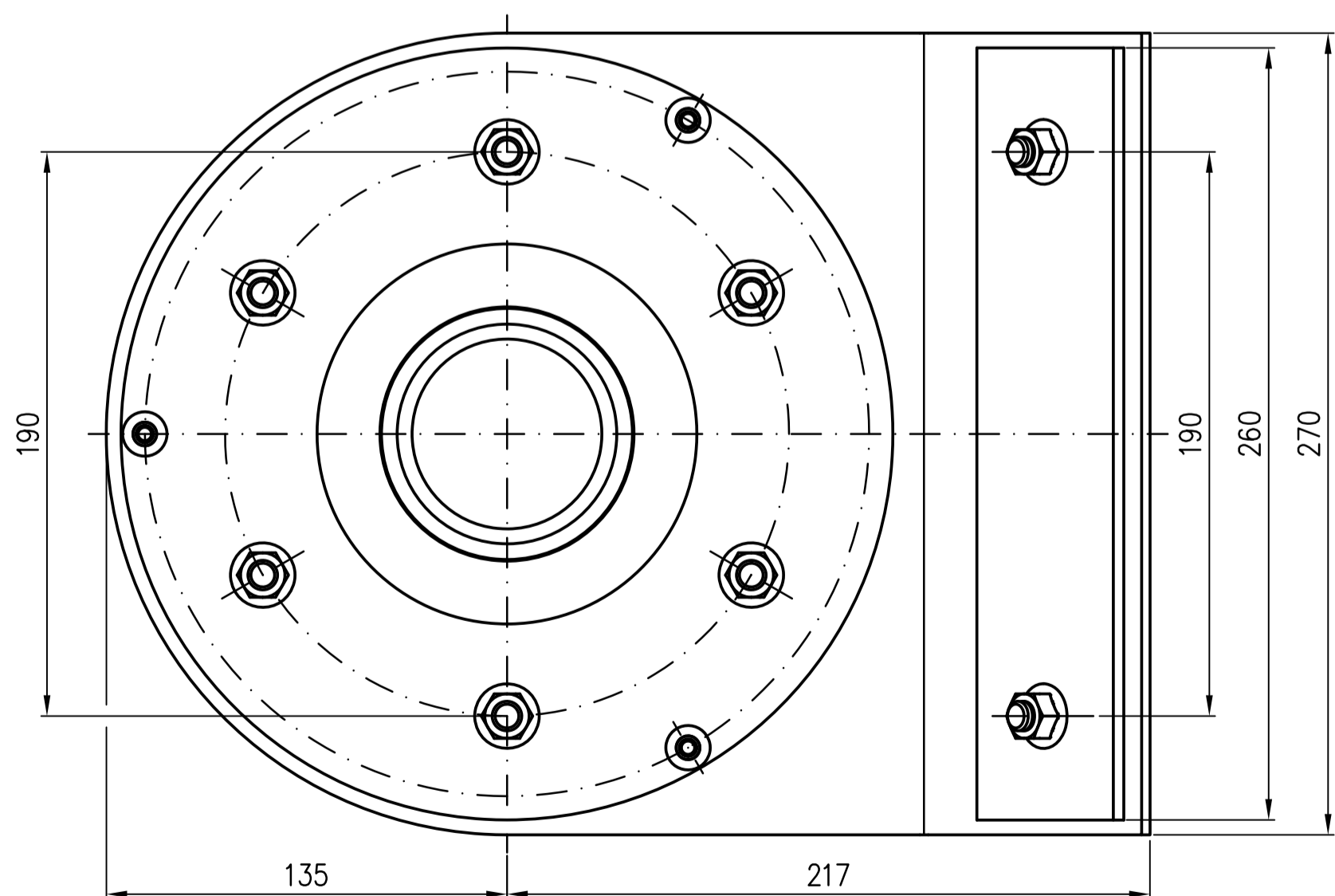
Dichtelement DN70  
EDV-Art.Nr. 00911.070X

Losflansch  
EDV-Art.Nr. 01378.000X

Losflansch DN100  
EDV-Art.Nr. 19929.100X

Grundkörper DN70  
EDV-Art.Nr. 21807.070X

Im Lieferumfang:  
8xSechskantmutter mit Flansch EN1661-M10-A4  
Mat.Nr. 310004



Prüfungsnummer:	Werkstoff: Grundkörper DN70 aus Edelstahl									
	Zul. Abw. DIN EN1124-3 DN EN1253	Benennung		Zeichnungs Nr.		Ersatz für:				
	1:2	Attika-Rohrdurchführung		21822070X		DN70 für Bitumenklemmung				
	2020	Tag	Name	Gez.	22.06.	Keoh	He	06.07.	EDV-Art.Nr. 21822.070X	ersetzt durch:
			Norm.	14.07.	Schm	21822.070X.DWG		Bauvorhaben		
Index	Änderung	Tag	Name							

