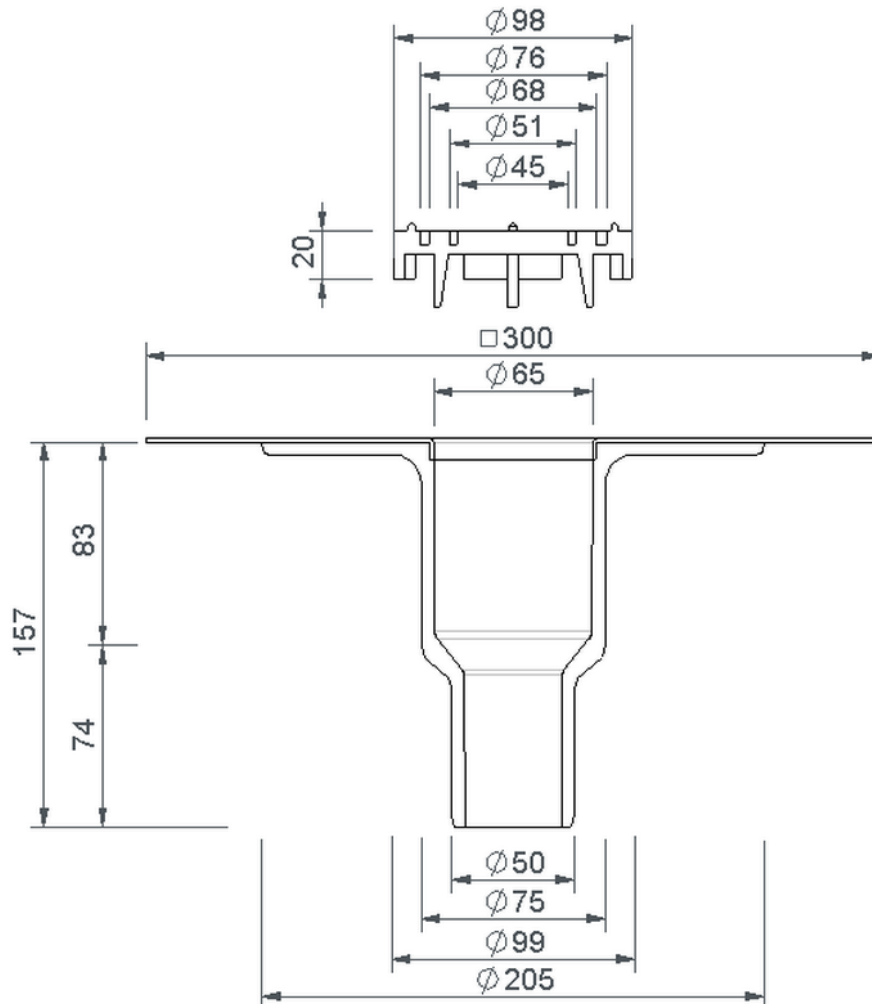


Technische Zeichnung Sita**Mini** senkrecht DN 50/70



SitaMini senkrecht DN 50/70, mit Bitumen-Manschette

Artikelnummer

160200