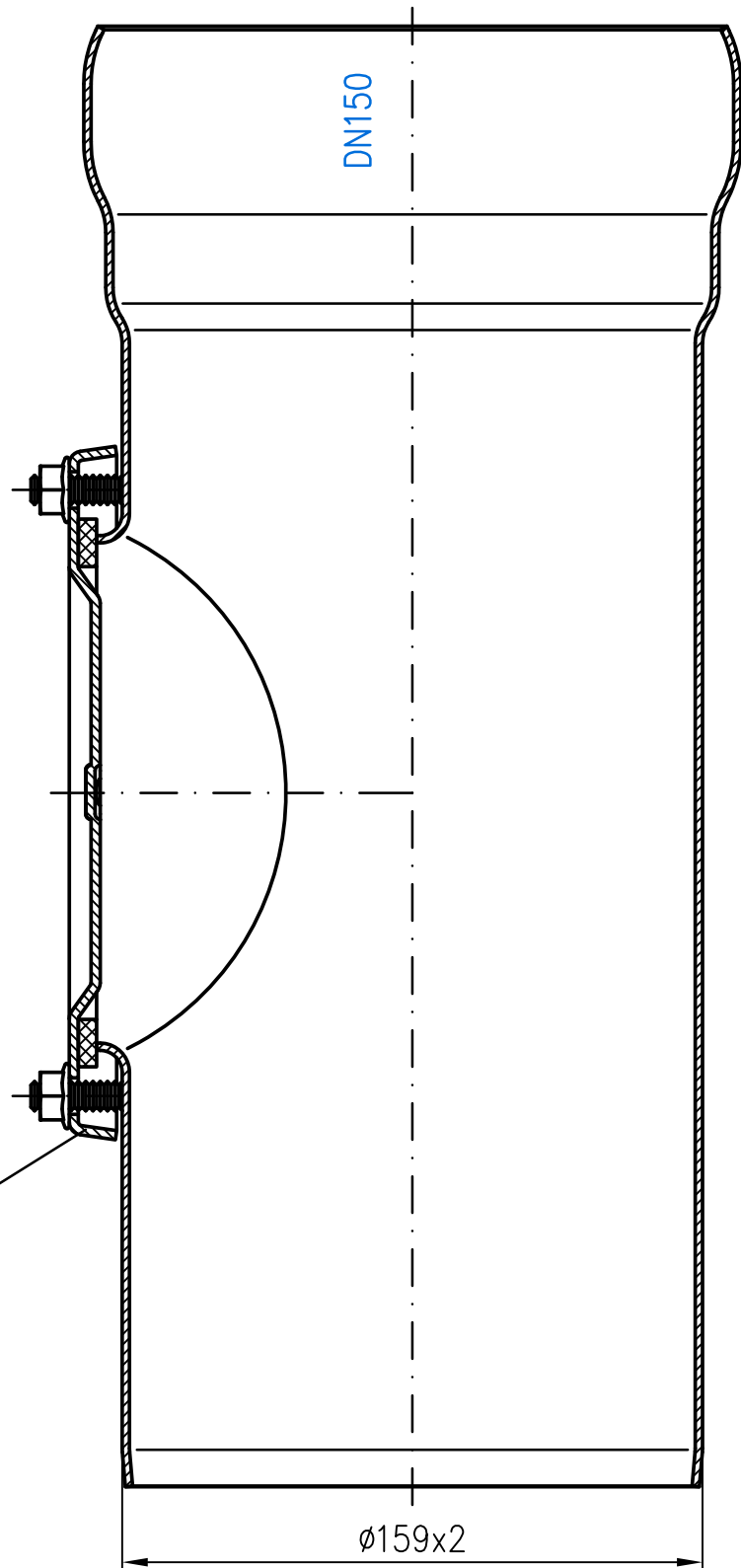
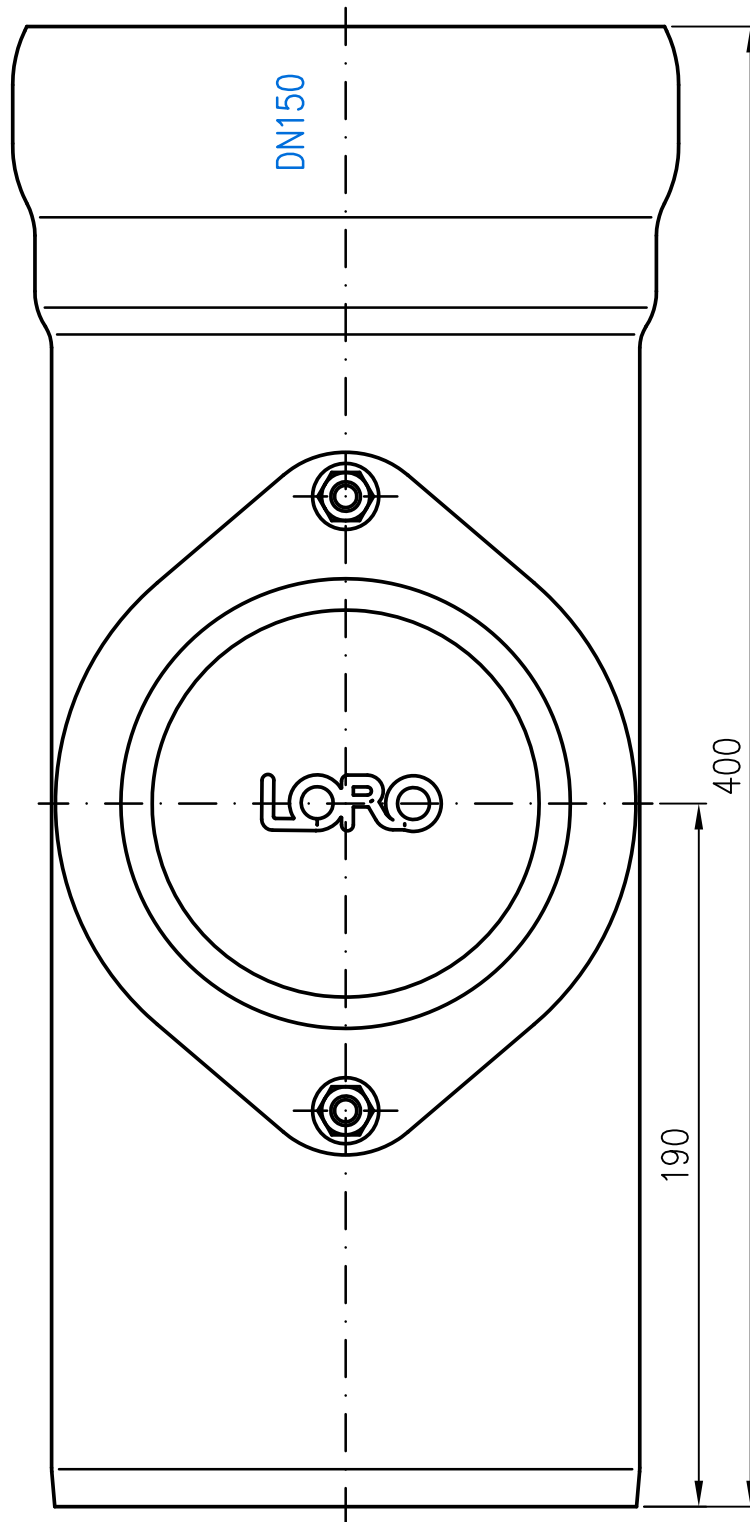


Deckel DN150
EDV-Art.Nr. 55880.150C



Rohrende leicht eingezogen



				Werkstoff: 1.4571			
				Maßstab	Zul.Abw.	Benennung	Zeichnungs Nr.
				1:2	DIN EN1124-3	Reinigungsrohr DN150	5550150C
				2019	Tag	Name	Ersatz für:
				Gez.	14.06.	Koeh	
				Gepr.			ersetzt durch:
				Norm.		EDV-Art.Nr. 5.550.150C	
				5.550.150C.DWG			
				Bauvorhaben			
Index	Änderung	Tag	Name				