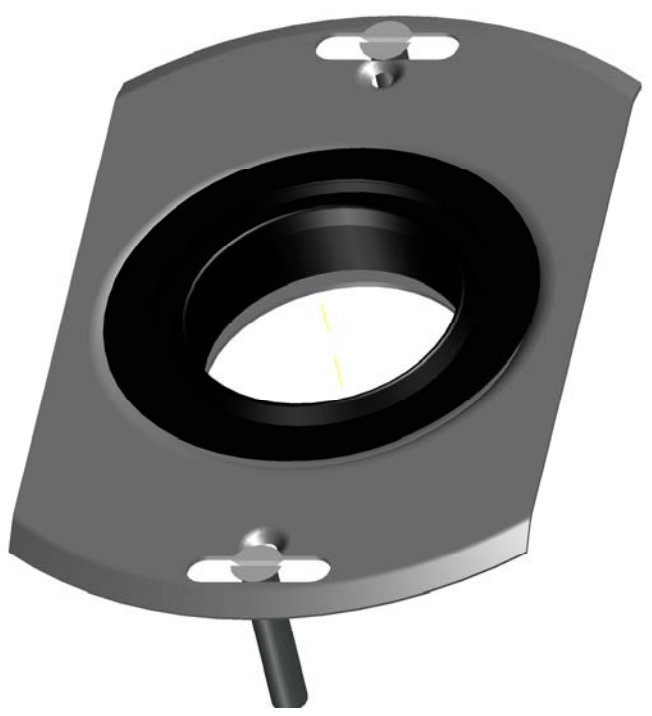


Einsatzlage, mit hier transparenter Anschlussmanschette 500x500



Index									
Änderung									
Tag									
Name									
Maßstab	1:2	Zul. Abw.	DIN EN1123-2	Benennung	Schiebeflansch DN70				
2015	Tag	Name	Koeh	mit Anschlussmanschette für	Zeichnungs Nr.				
Gez.	23.02.	Gepr.		Kunststoff für Attika-Ablauf	13236070X				
Norm.				EDV-Art.Nr. 13236.070X	Ersatz für:				
				13236.070X.DWG	ersetzt durch:				
				Bauvorhaben					