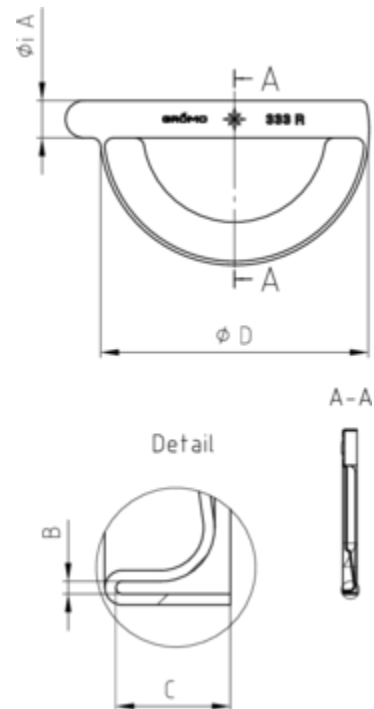


STECKRINNENBODEN HALBRUND RECHTS

Art.-Nr.: 60660
Nenngröße [mm]: 200
Material: Kupfer



Maße [mm]:

A	B	C	D
16	0,8	7	80

Hinweis:

Mit Einstecknut und Ausklinkung am Rinnenfalz zur einfachen Montage. Zum Kleben oder Löten