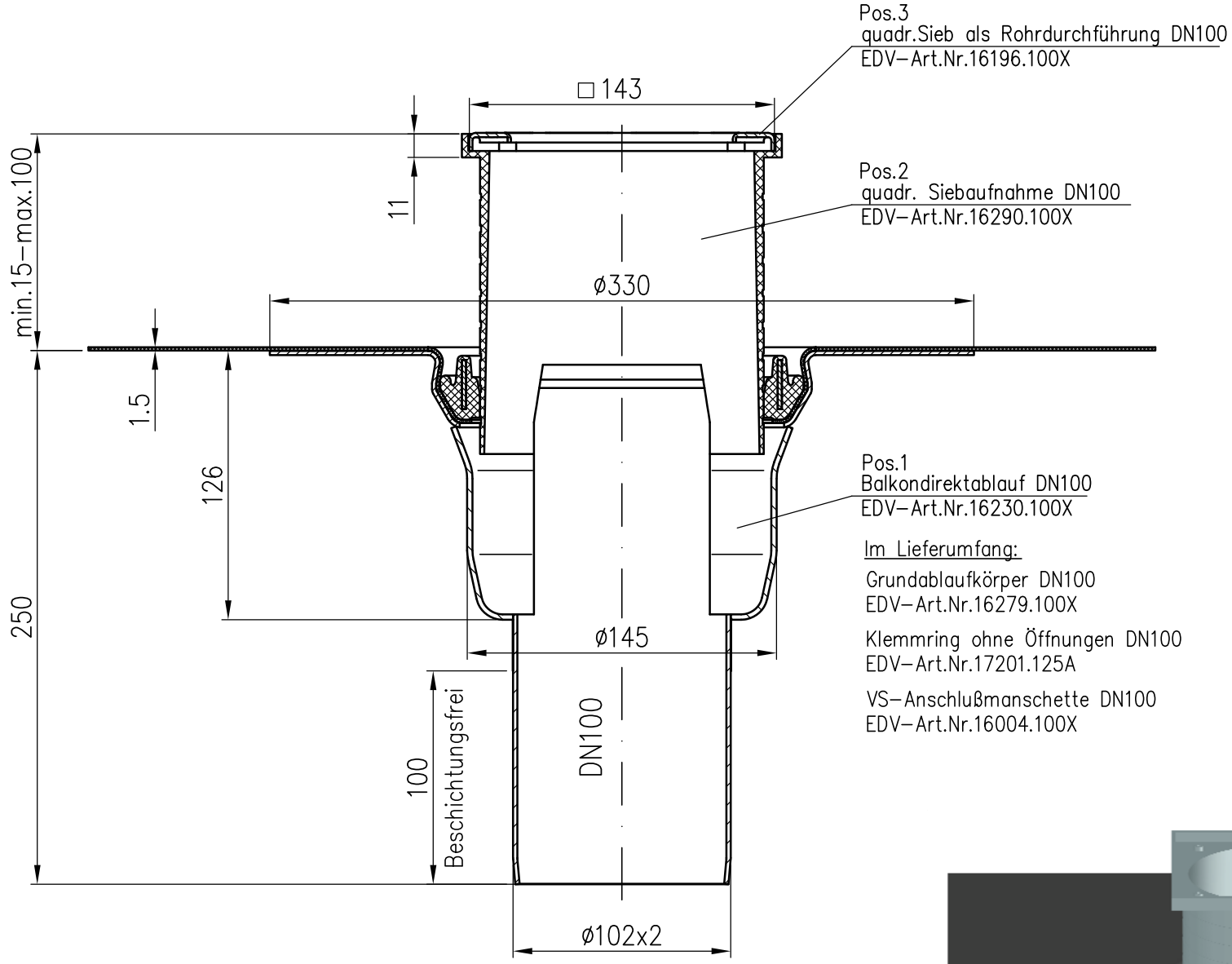


A-A

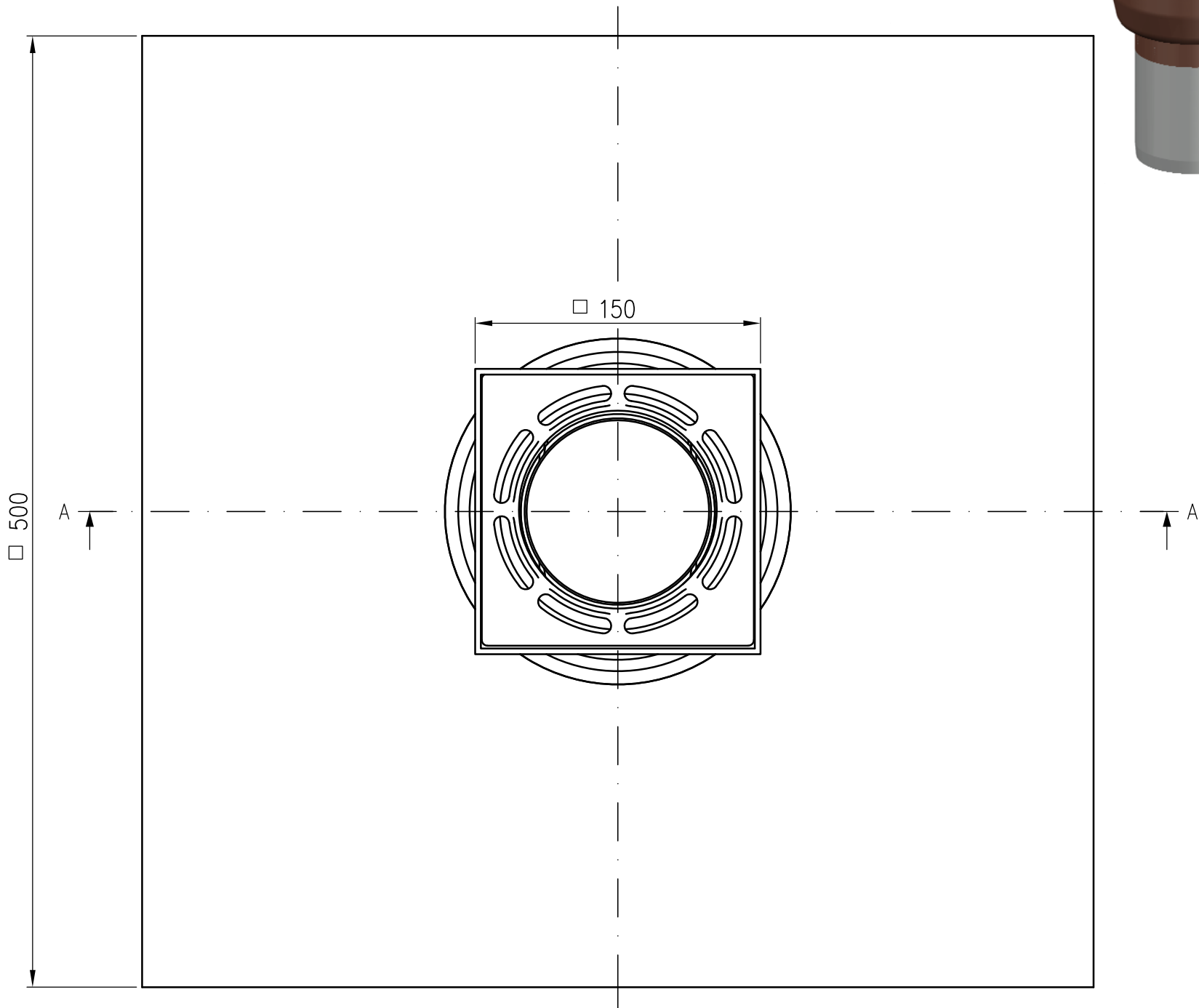
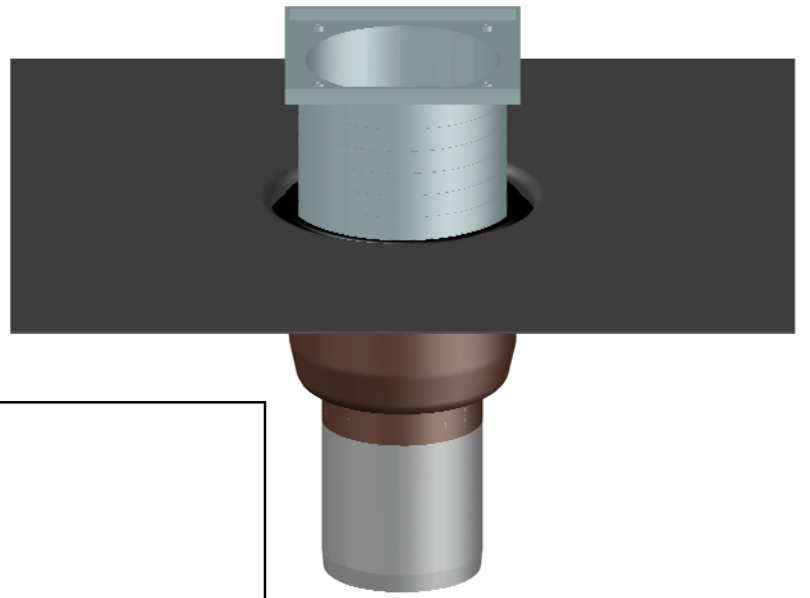


Pos.3
quadr. Sieb als Rohrdurchführung DN100
EDV-Art.Nr.16196.100X

Pos.2
quadr. Siebaufnahme DN100
EDV-Art.Nr.16290.100X

Pos.1
Balkondirektablauf DN100
EDV-Art.Nr.16230.100X

Im Lieferumfang:
Grundablaufkörper DN100
EDV-Art.Nr.16279.100X
Klemmring ohne Öffnungen DN100
EDV-Art.Nr.17201.125A
VS-Anschlußmanschette DN100
EDV-Art.Nr.16004.100X



Werkstoff:
Grundkörper E195 EN10305 feuerverzinkt,
Innen und Außen beschichtet

Zul. Abw. DN EN 1263 DN EN 1123-2 DN ISO 2768-m		Benennung Balkondirektablauf DN100		Zeichnungs Nr. 16260.100X	
Maßstab 1:2	Tag 2017	Name einteilig Serie HF	Ersatz für:		
Gez. 11.05.	Koeh	mit VS-Anschlußmanschette		ersetzt durch:	
Gepr.	Norm.	EDV-Art.Nr. 16260.100X		16260.100X.DWG	
LORO®		Bauvorhaben			
Änderung	Tag	Name			
Index					