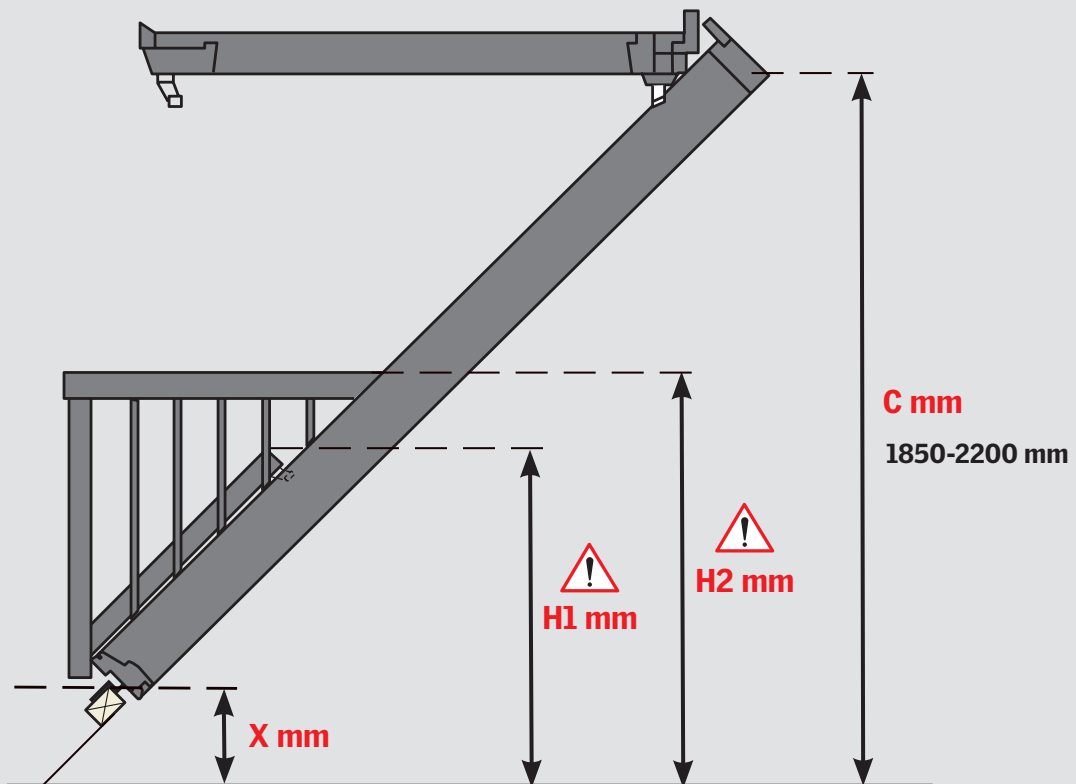



GDL ■

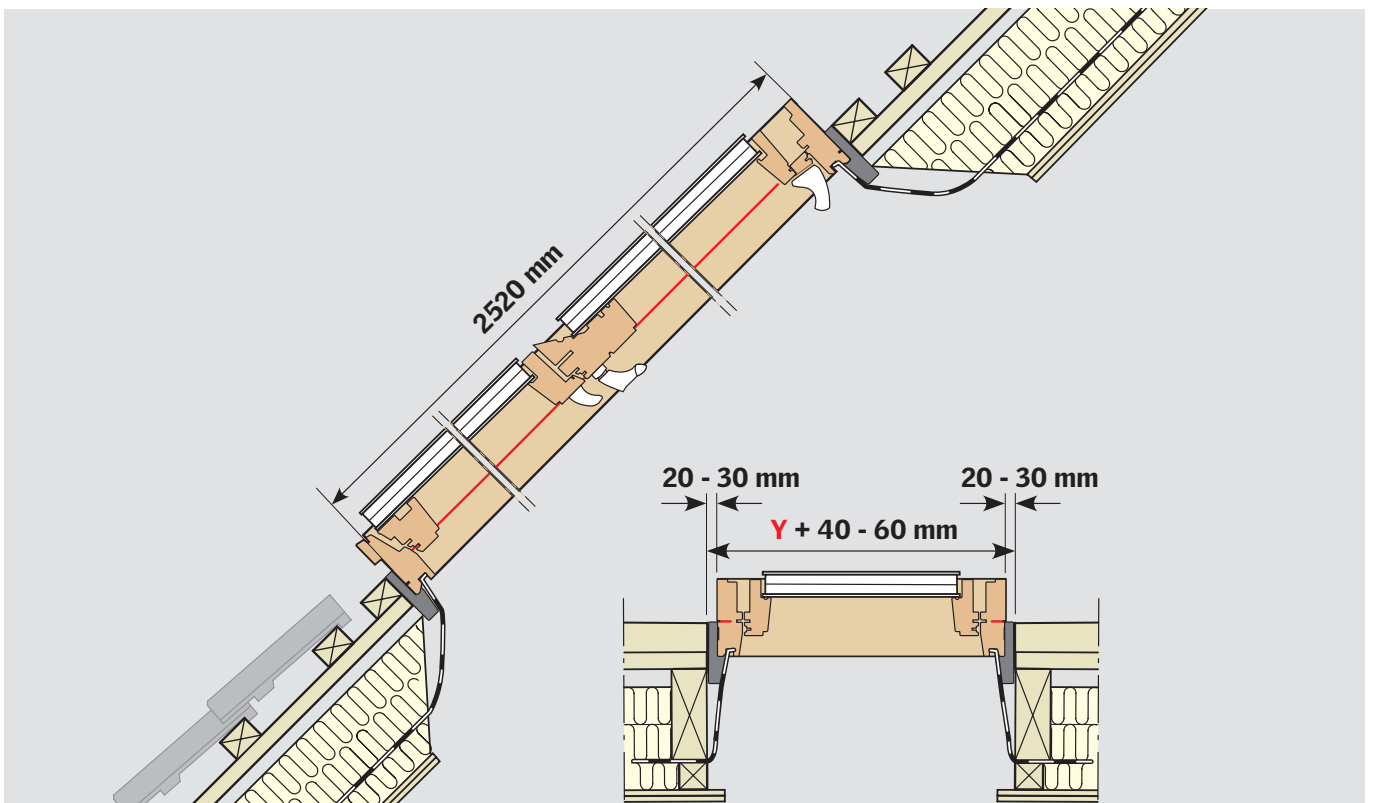
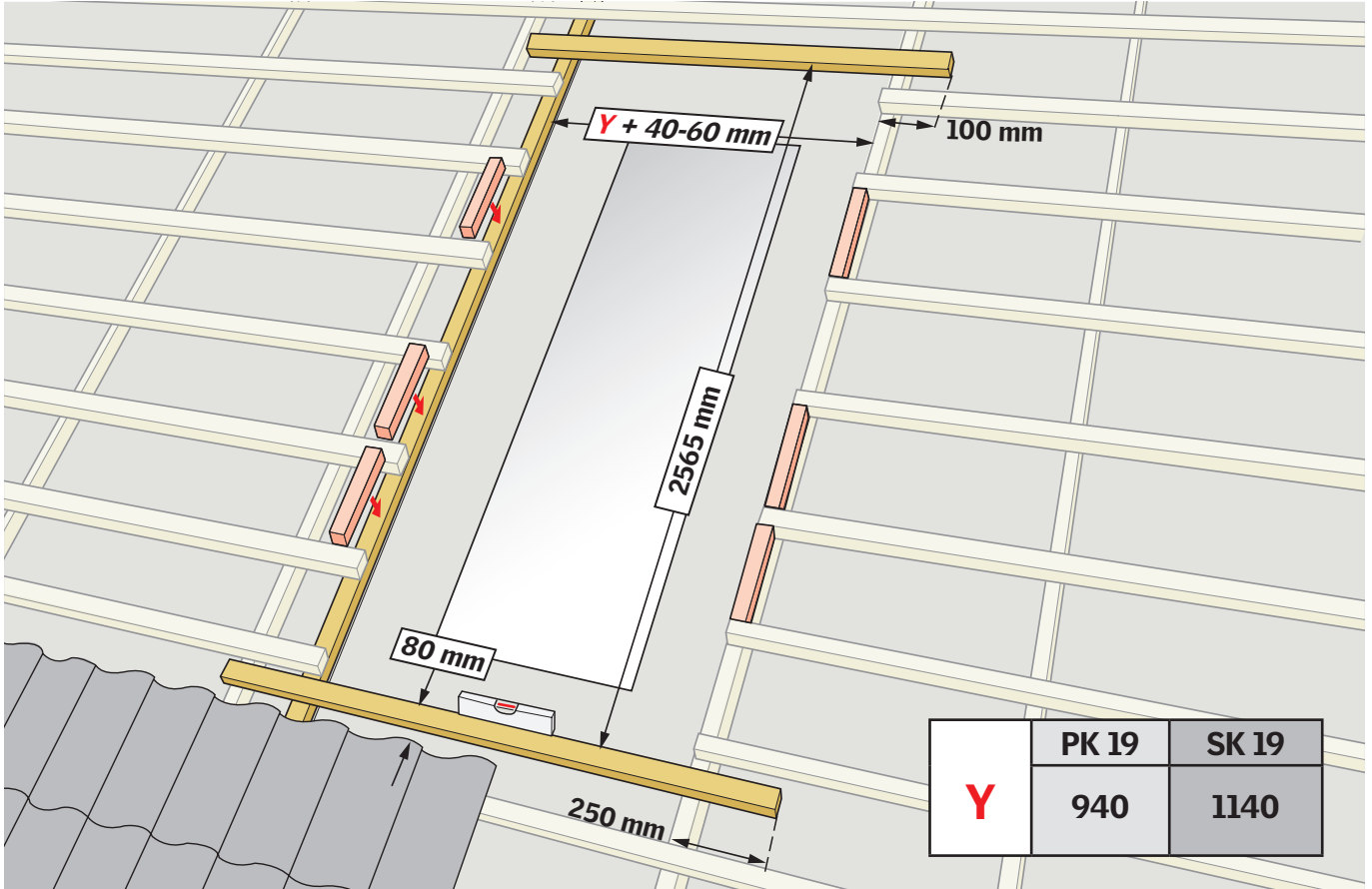




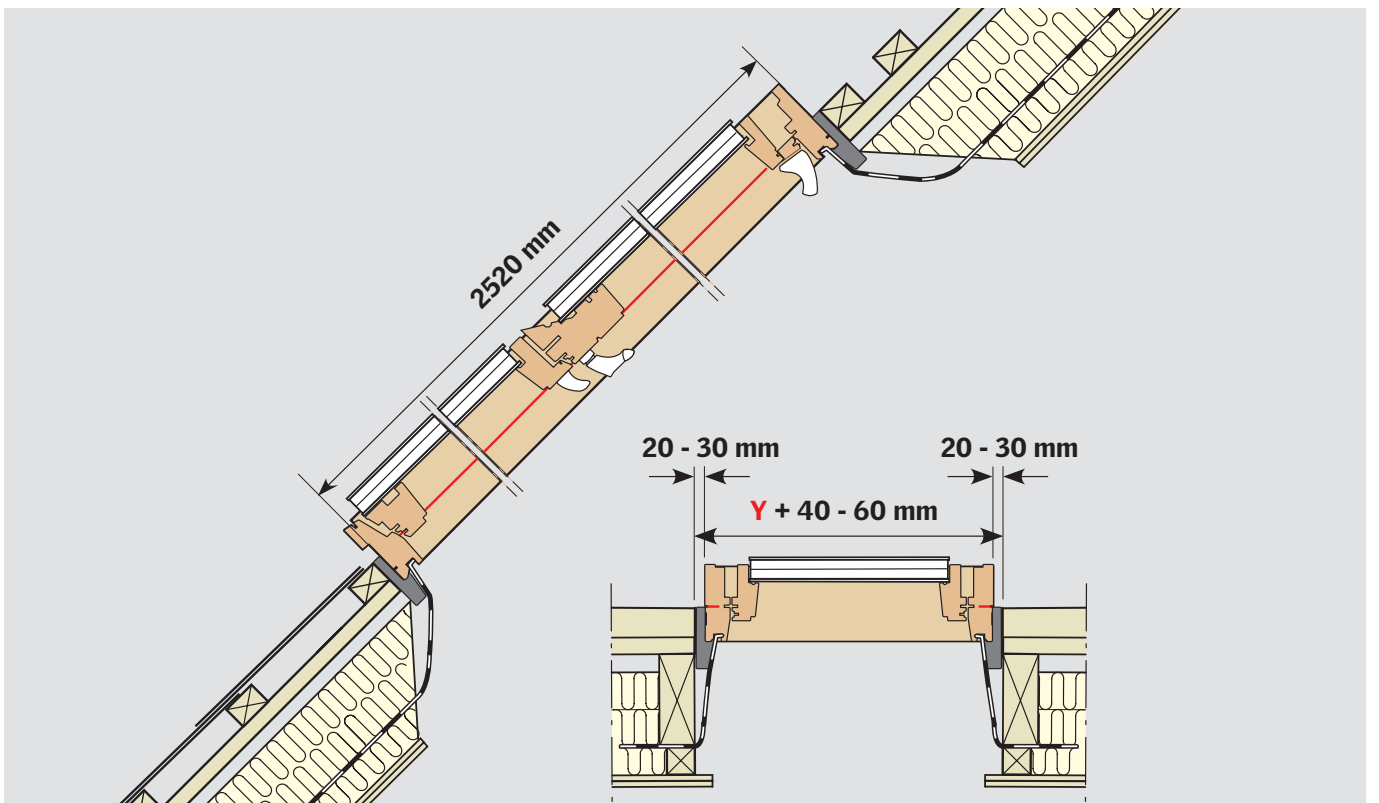
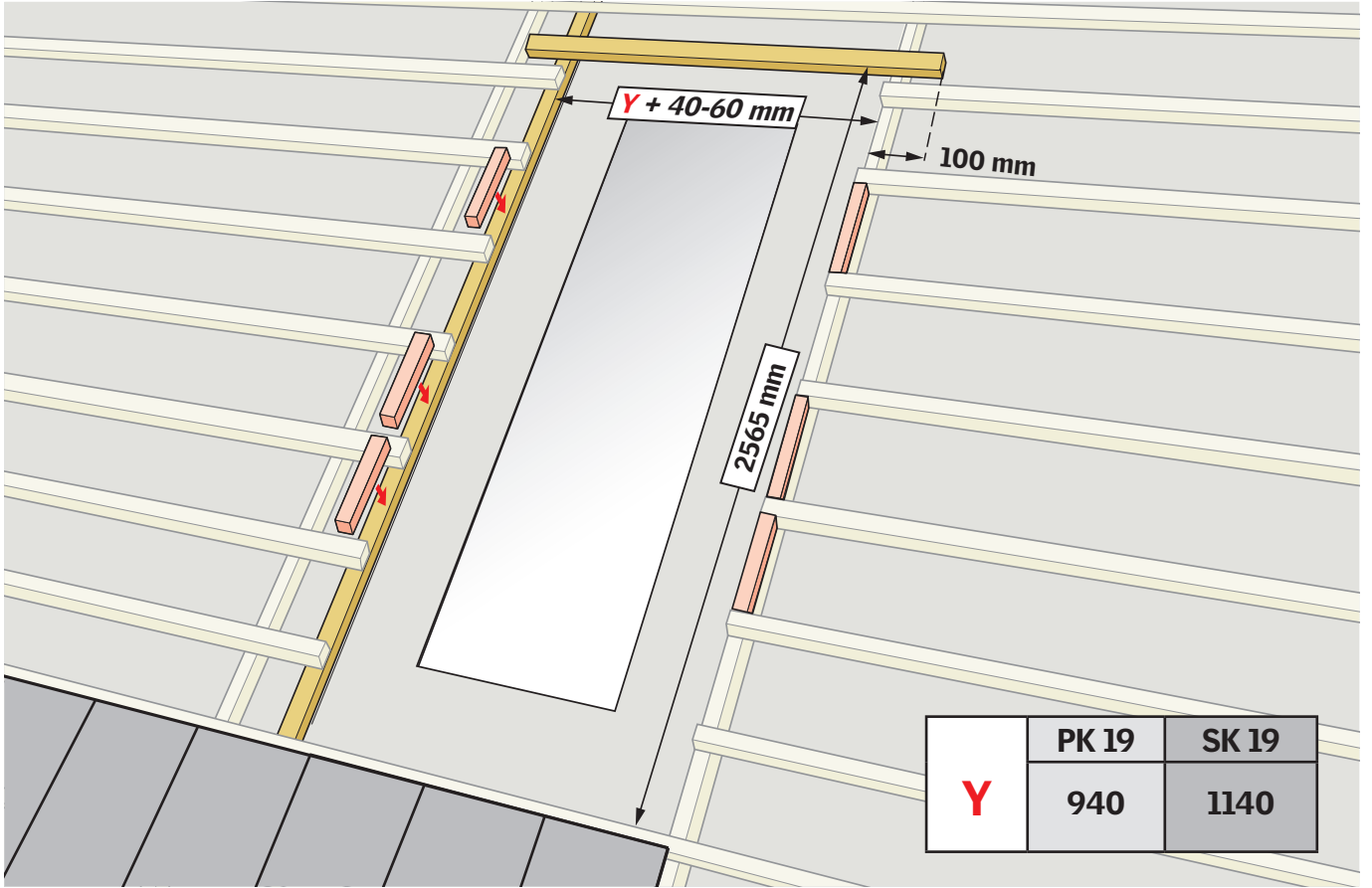
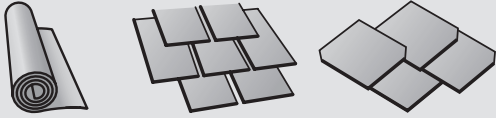
www.velux.com/GDL
Cabrio installation height
Calculate installation height

	X mm	H1 mm	H2 mm	C mm
 <p>35°-39°</p>	213	800	1146	1631
	263	850	1196	1681
	313	900	1246	1731
	363	950	1296	1781
	413	1000	1346	1831
	463	1050	1396	1881
	513	1100	1446	1931
 <p>40°-42°</p>	157	800	1090	1753
	207	850	1140	1803
	257	900	1190	1853
	307	950	1240	1903
	357	1000	1290	1953
	407	1050	1340	2003
	457	1100	1390	2053
 <p>43°-45°</p>	125	800	1058	1823
	175	850	1108	1873
	225	900	1158	1923
	275	950	1208	1973
	325	1000	1258	2023
	375	1050	1308	2073
	425	1100	1358	2123
 <p>46°-48°</p>	95	800	1028	1889
	145	850	1078	1939
	195	900	1128	1989
	245	950	1178	2039
	295	1000	1228	2089
	345	1050	1278	2139
	395	1100	1328	2189
 <p>49°-53°</p>	67	800	1000	1953
	117	850	1050	2003
	167	900	1100	2053
	217	950	1150	2103
	267	1000	1200	2153
	317	1050	1250	2203
	367	1100	1300	2253

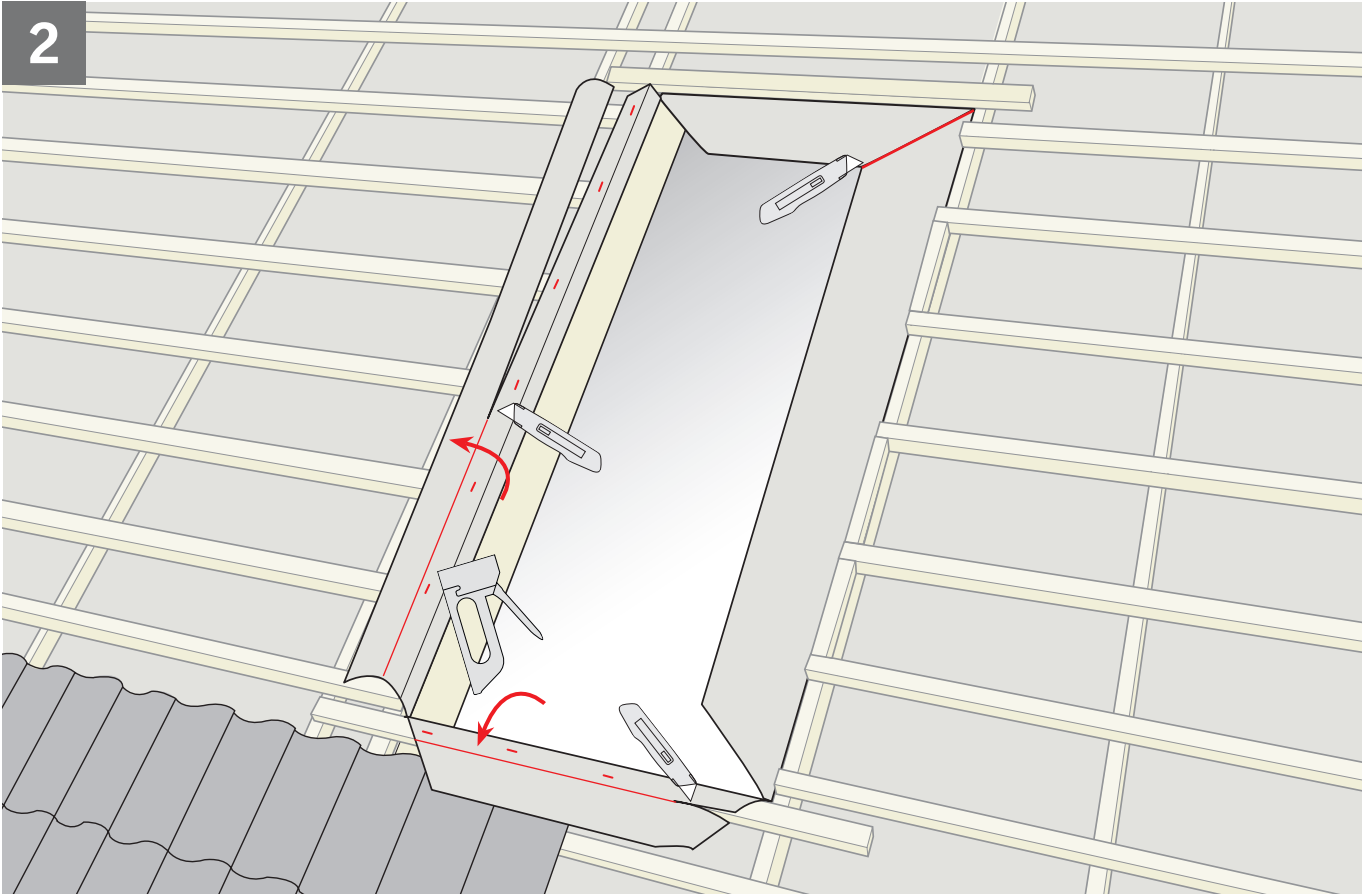
1a



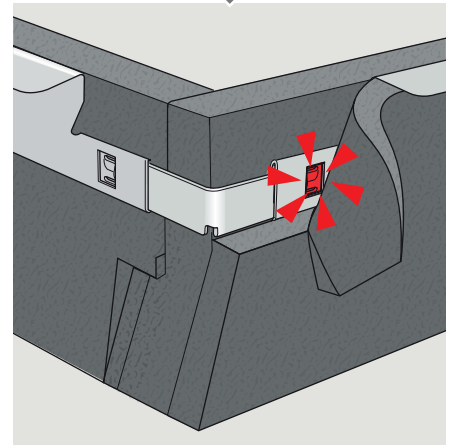
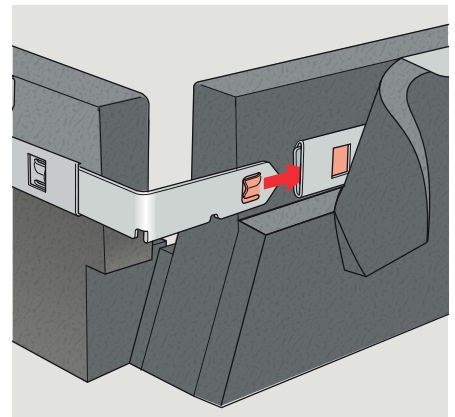
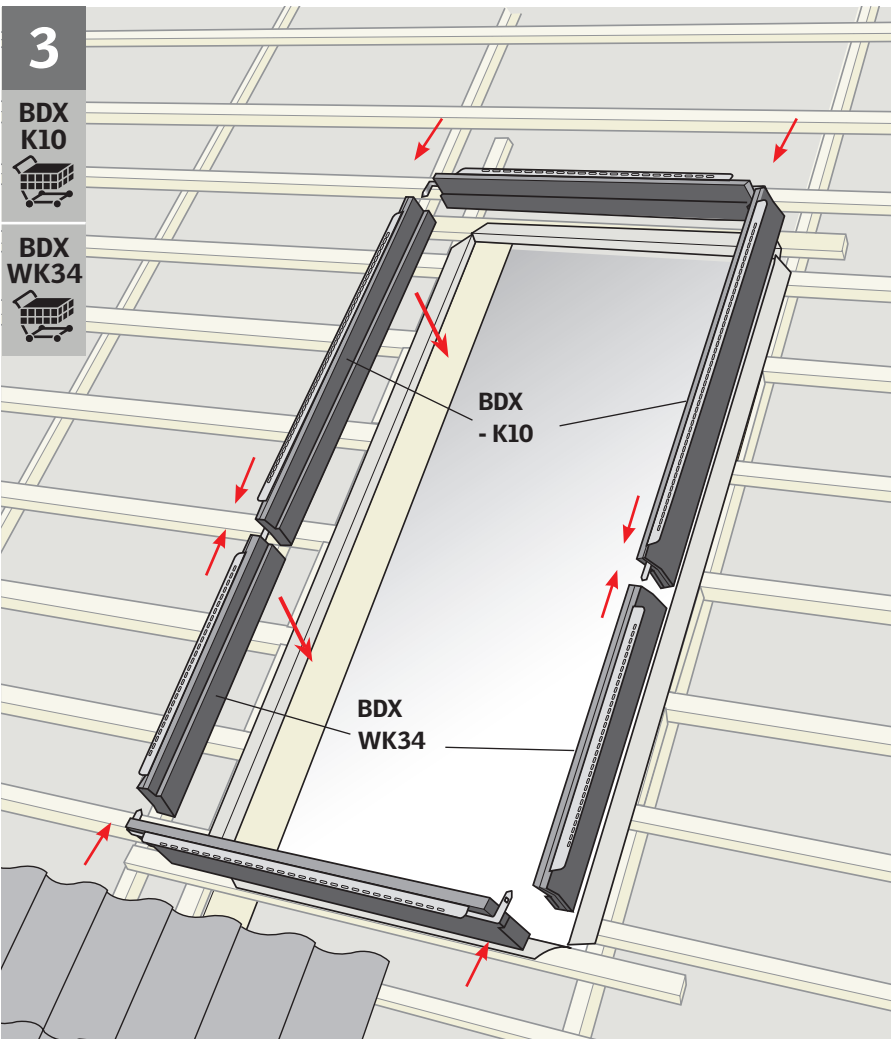
1b



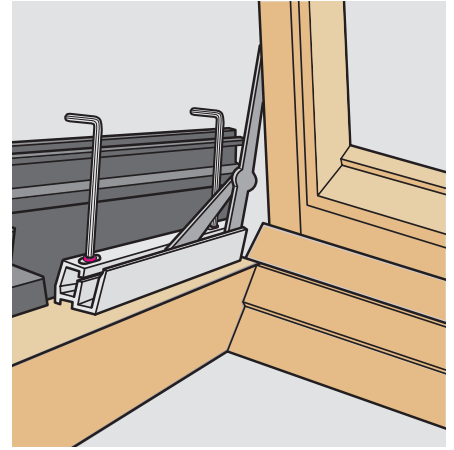
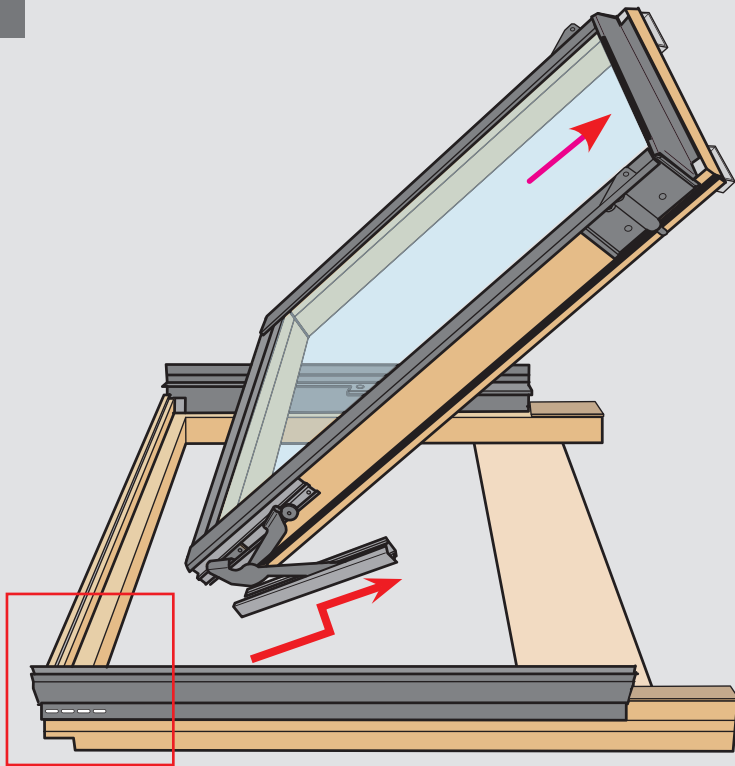
2



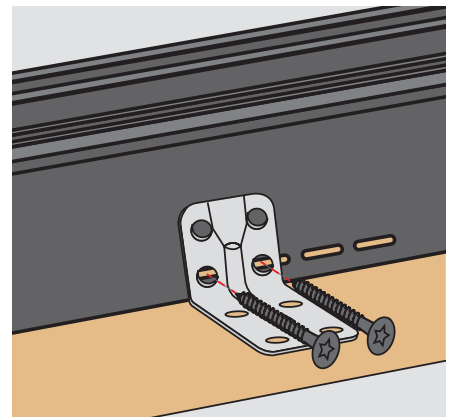
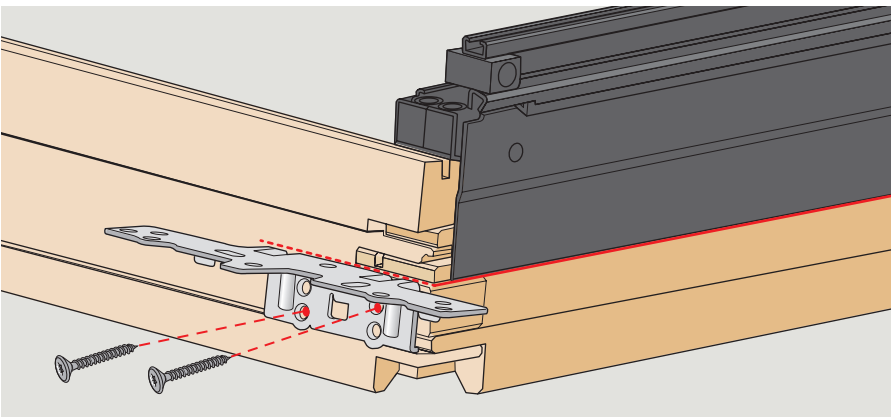
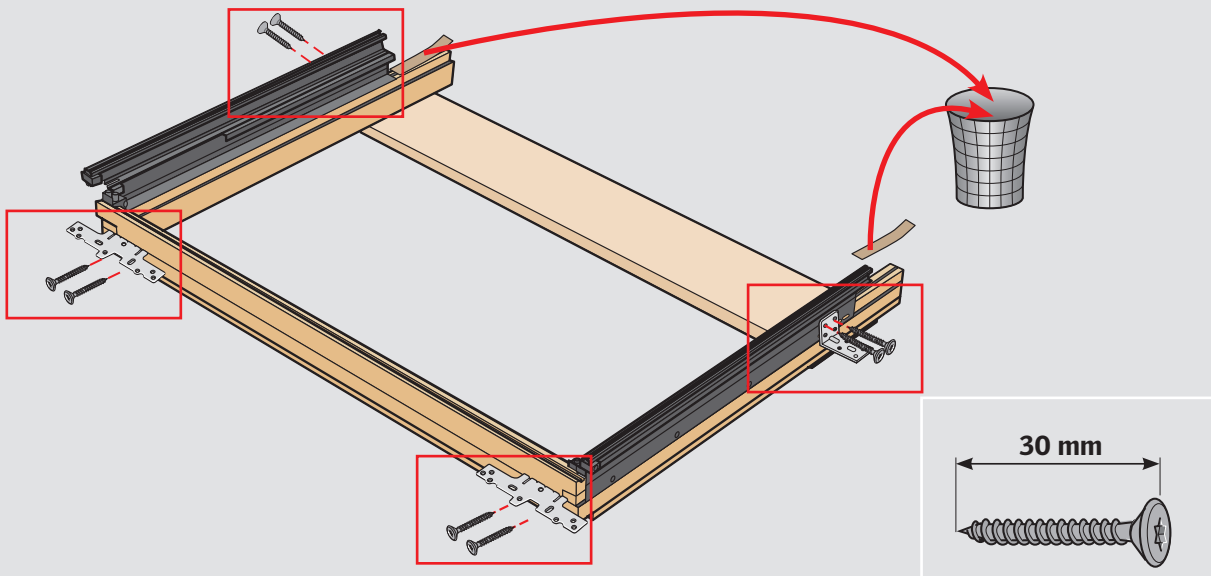
3

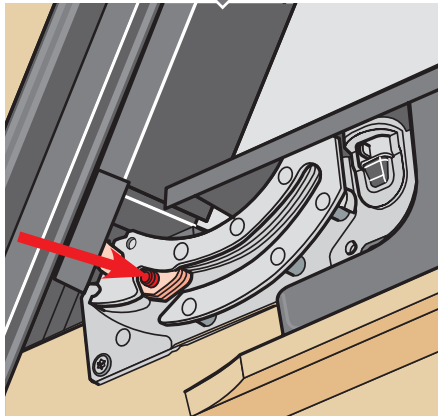
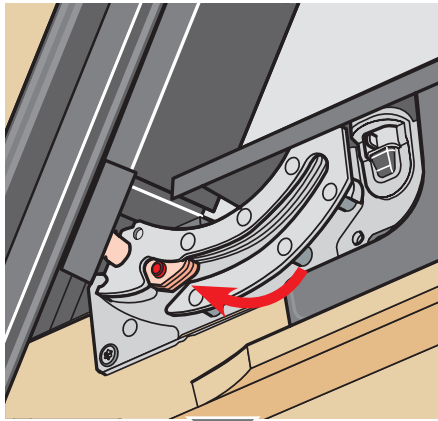
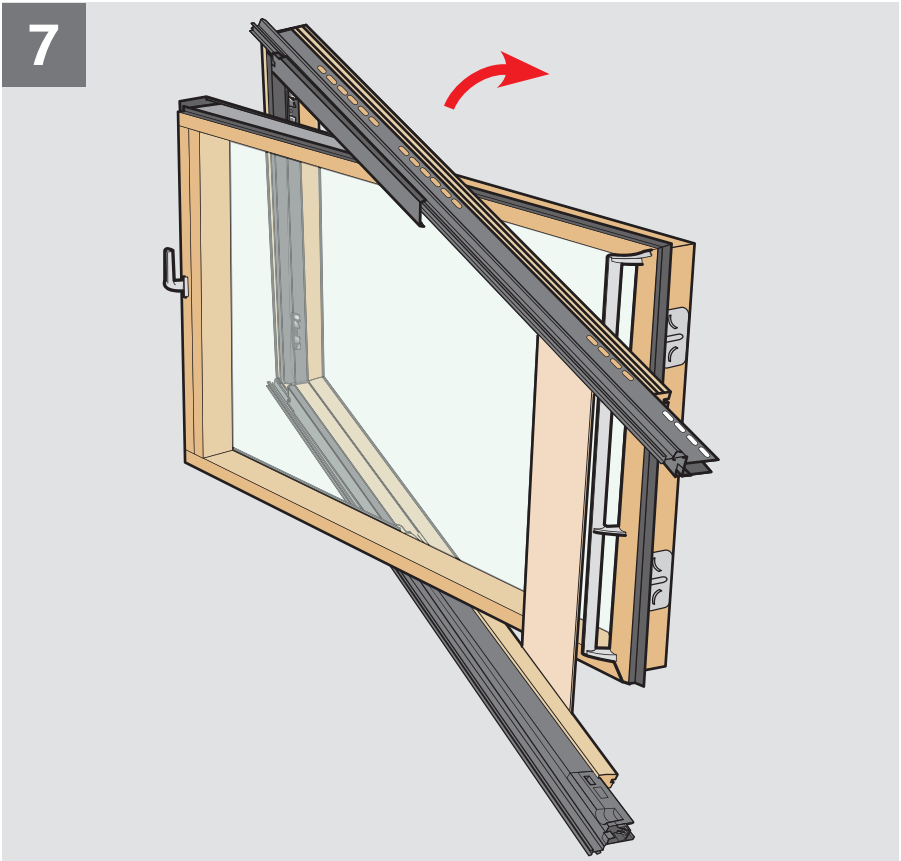
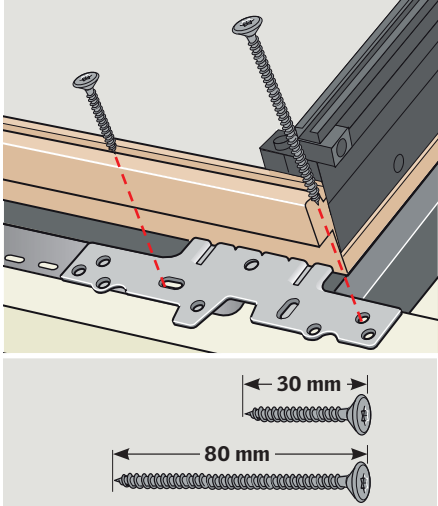
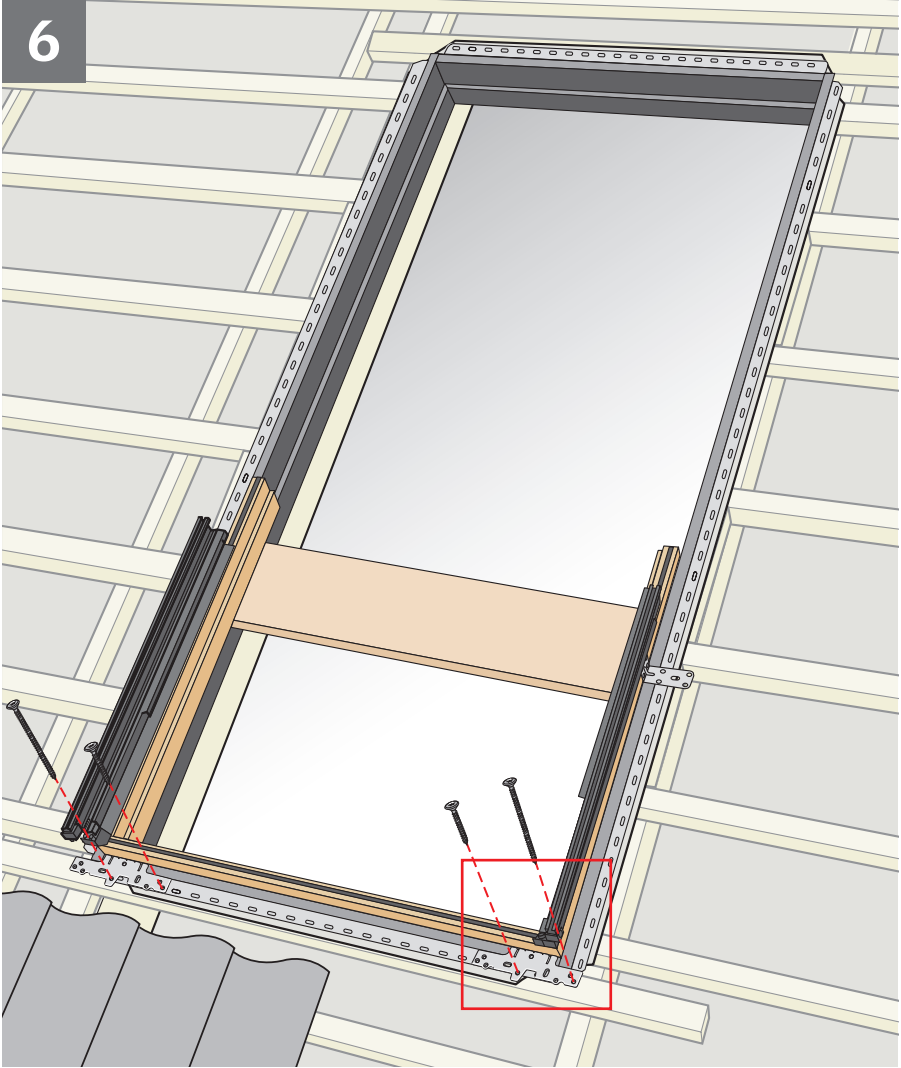


4

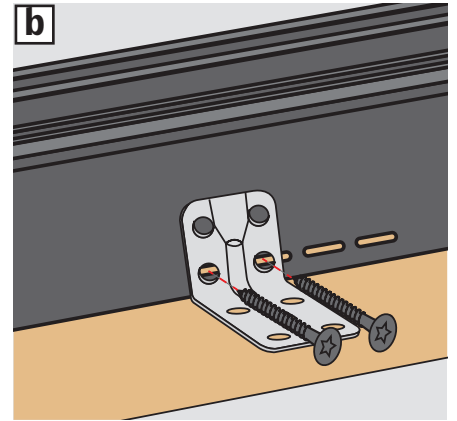
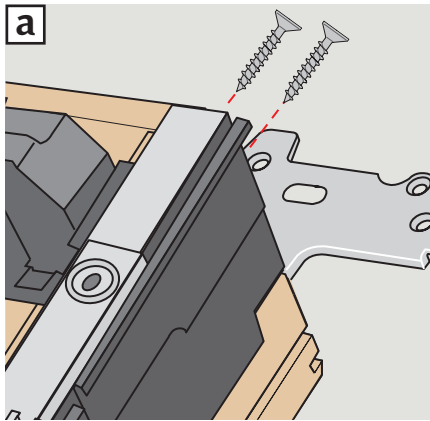
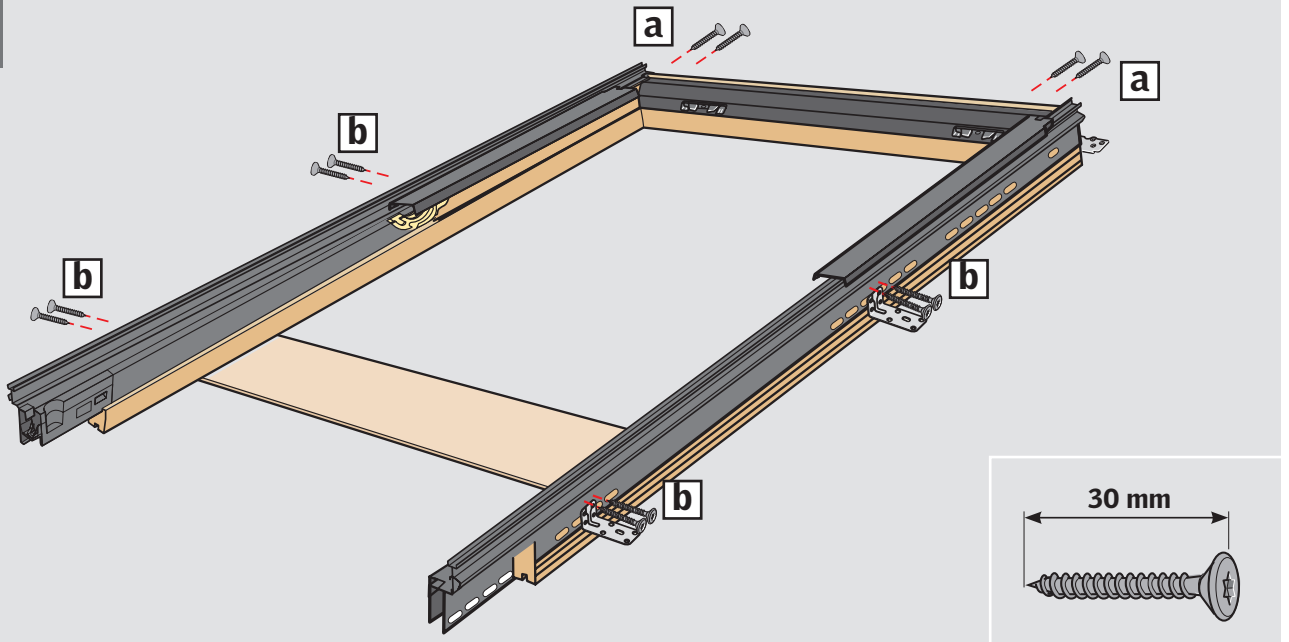


5

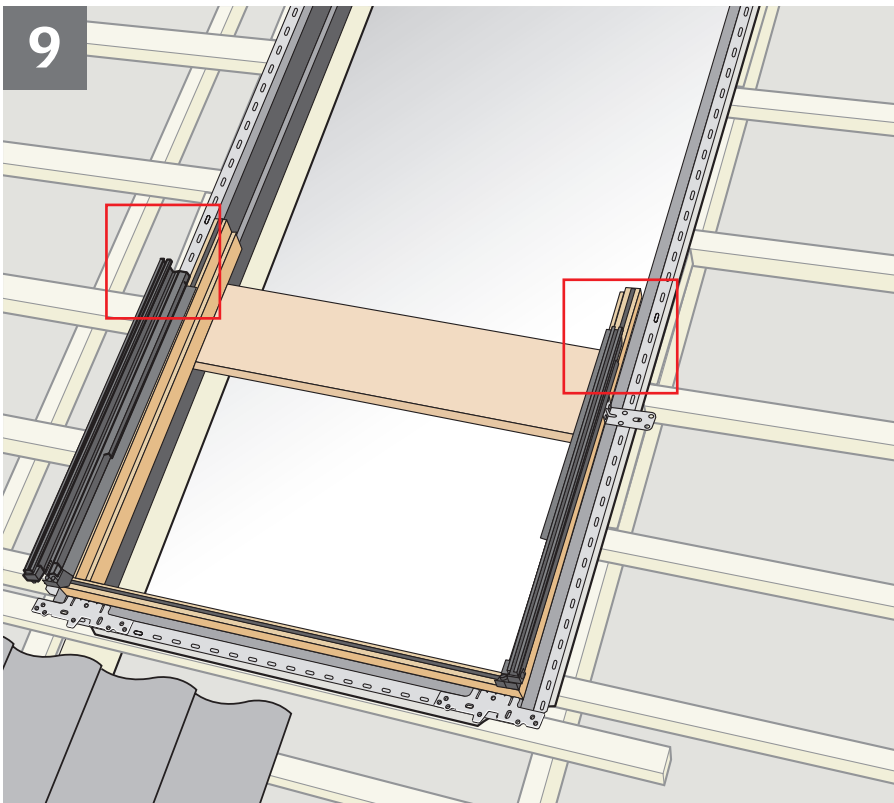




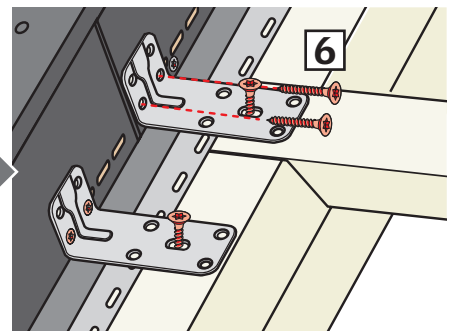
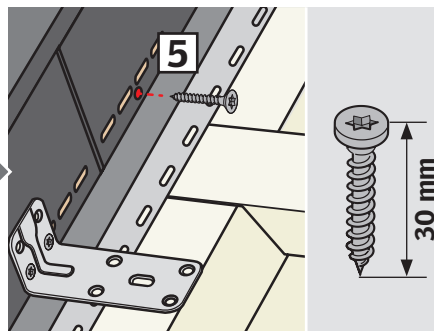
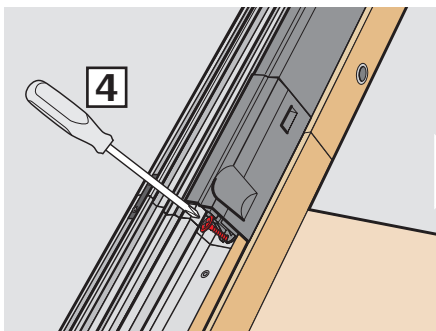
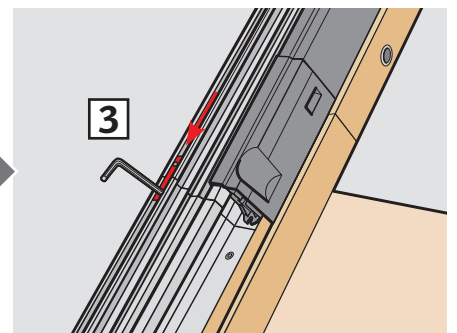
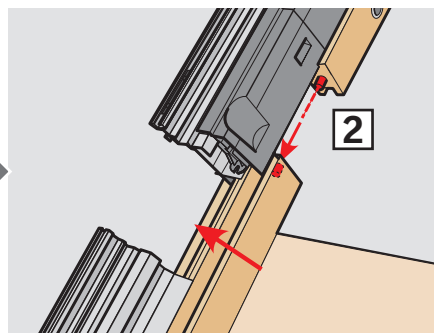
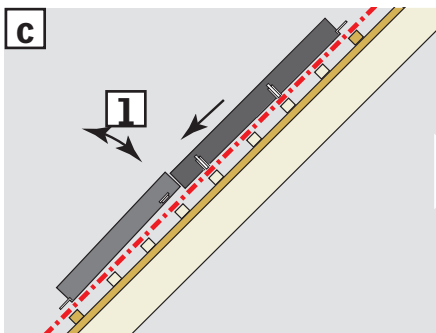
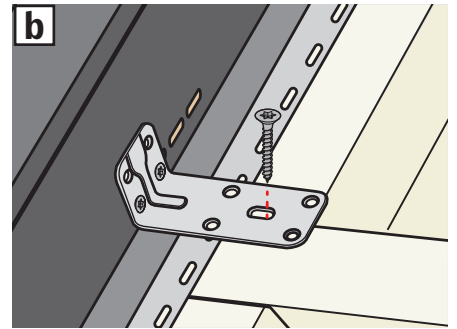
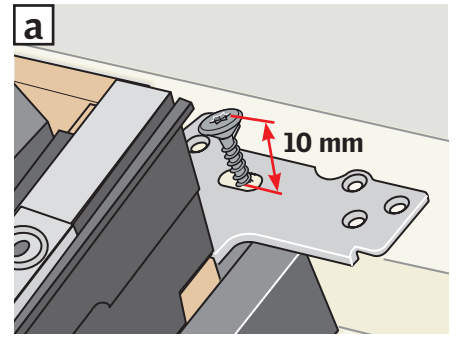
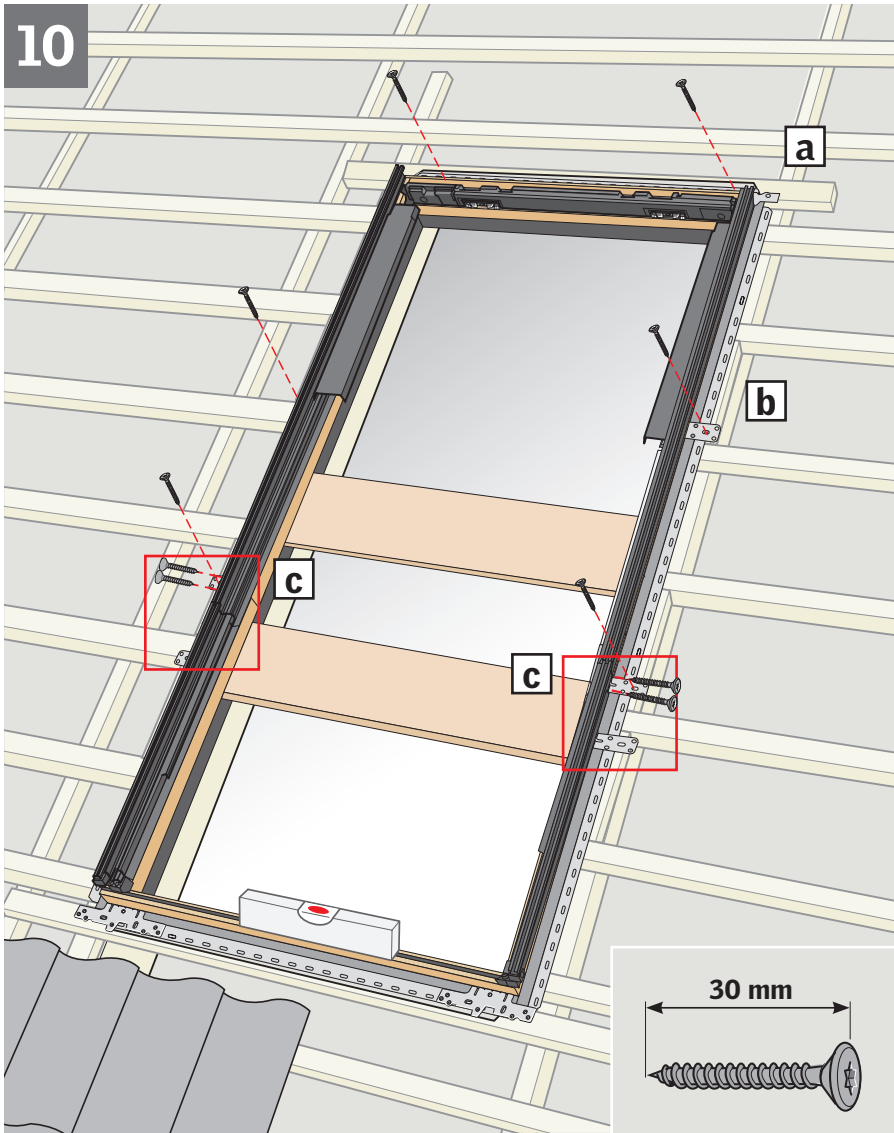
8

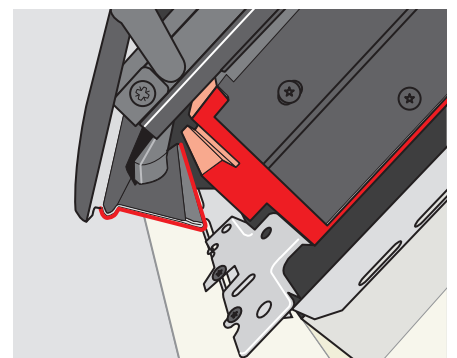
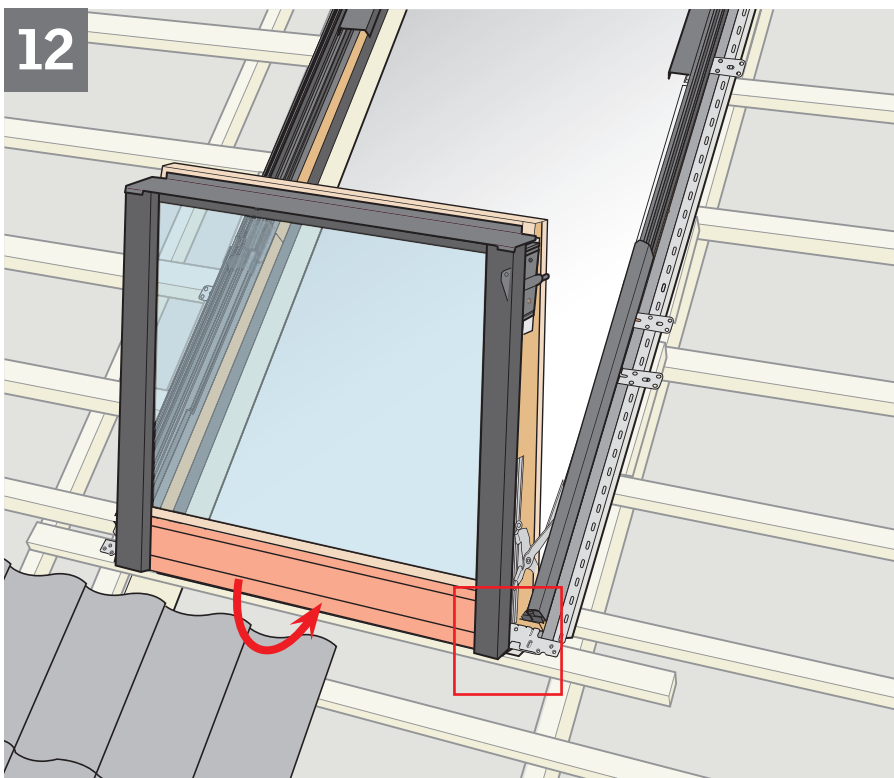
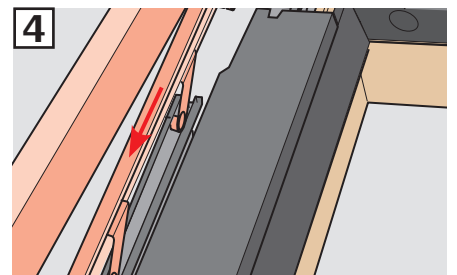
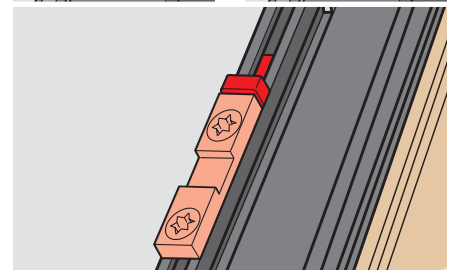
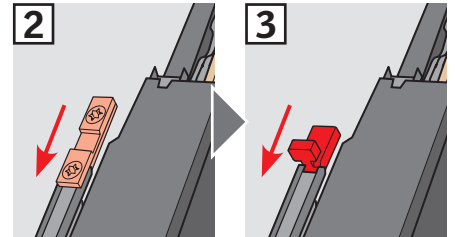
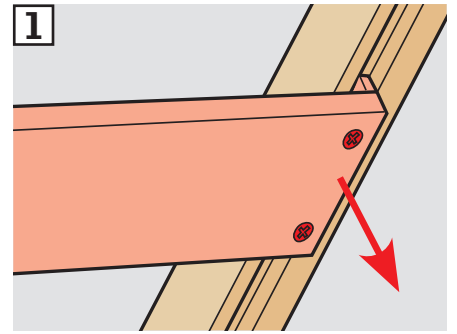
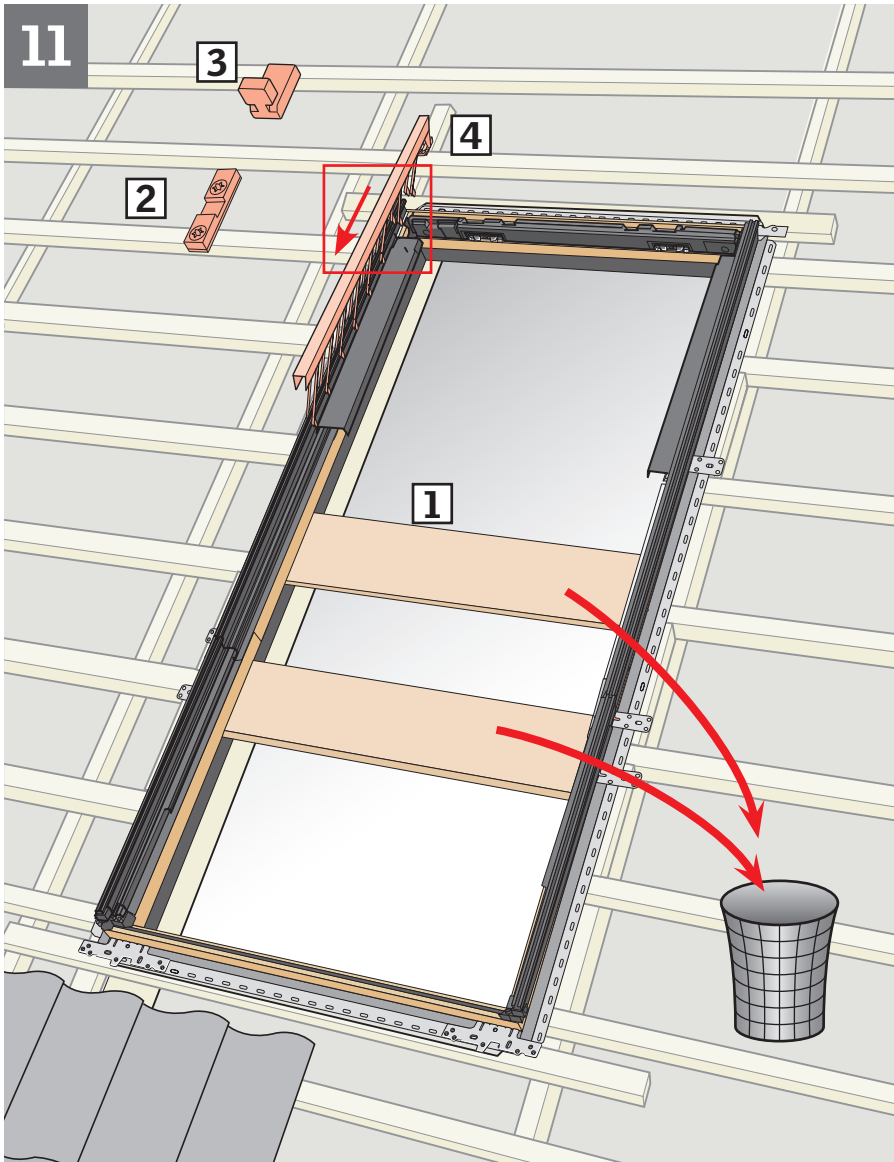


9

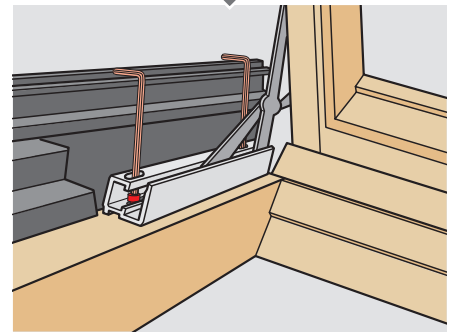
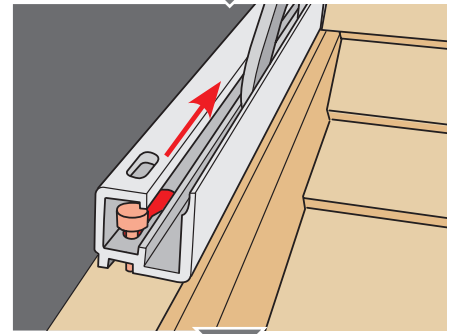
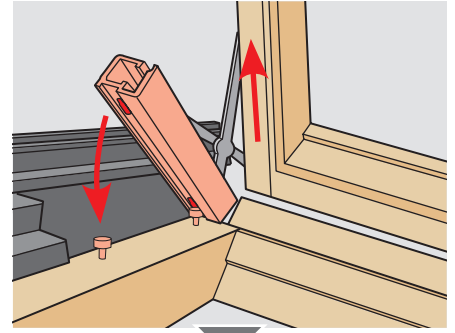
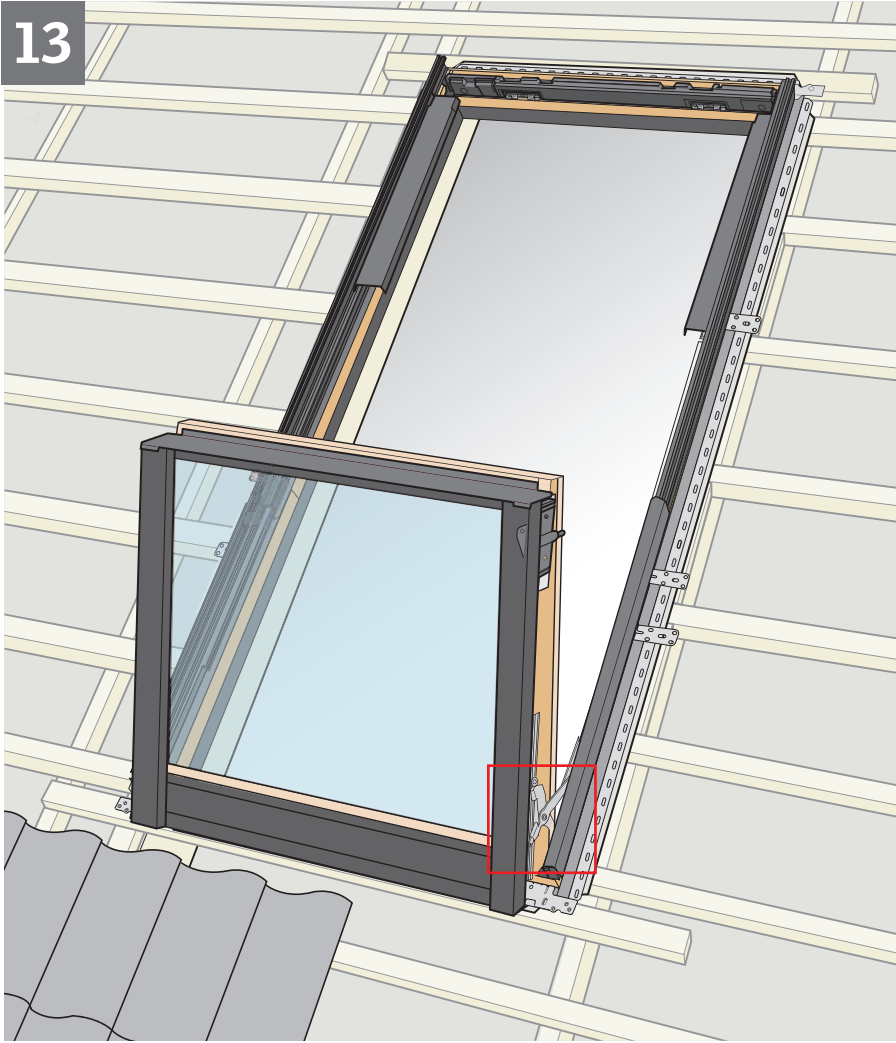


10

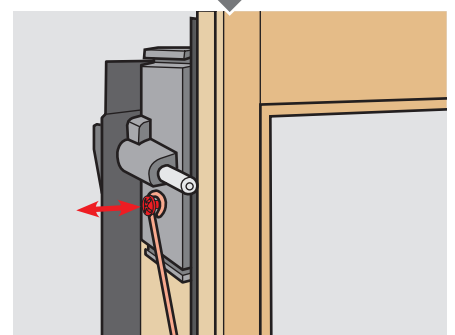
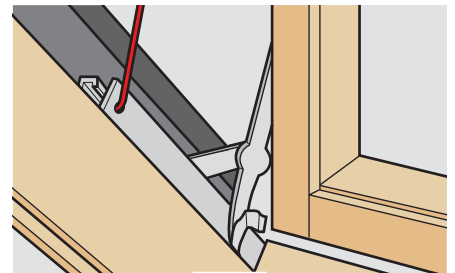
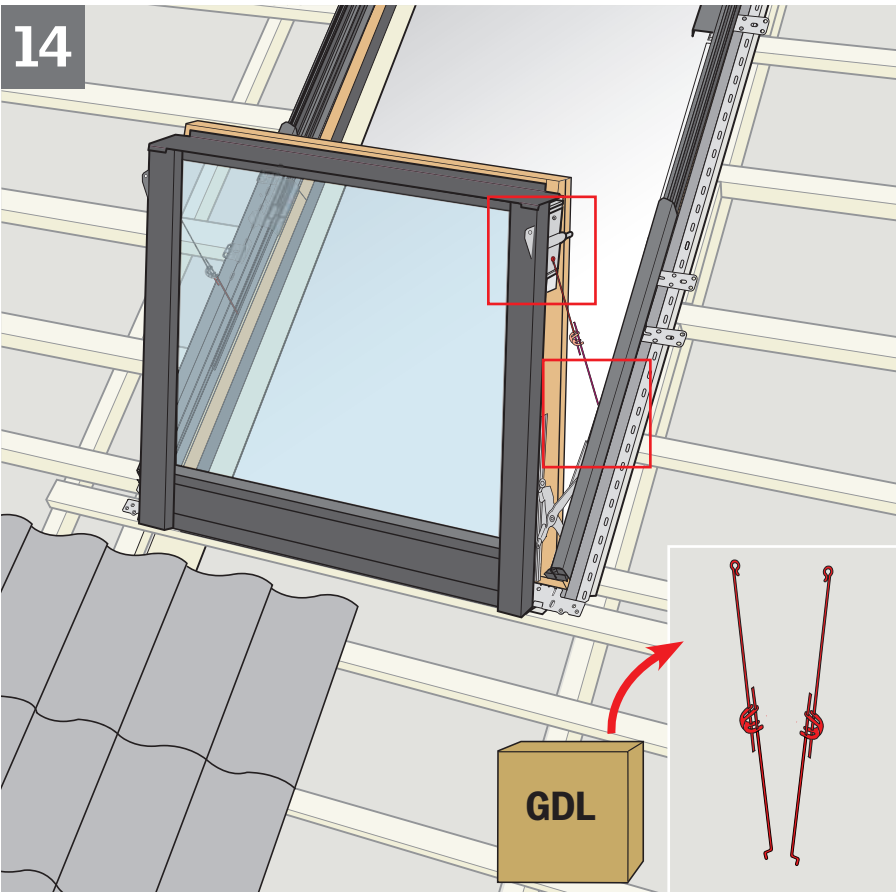




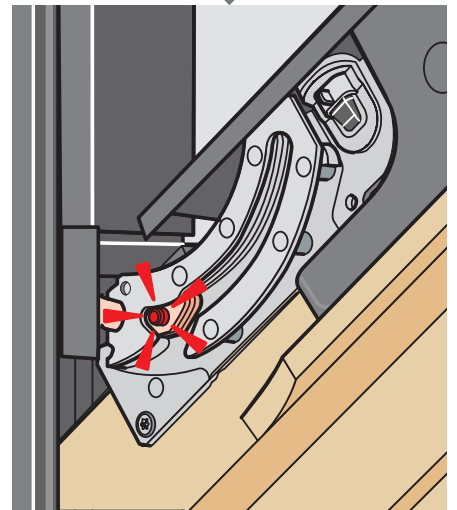
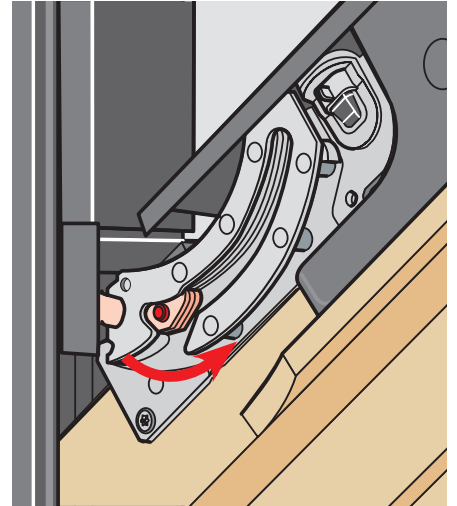
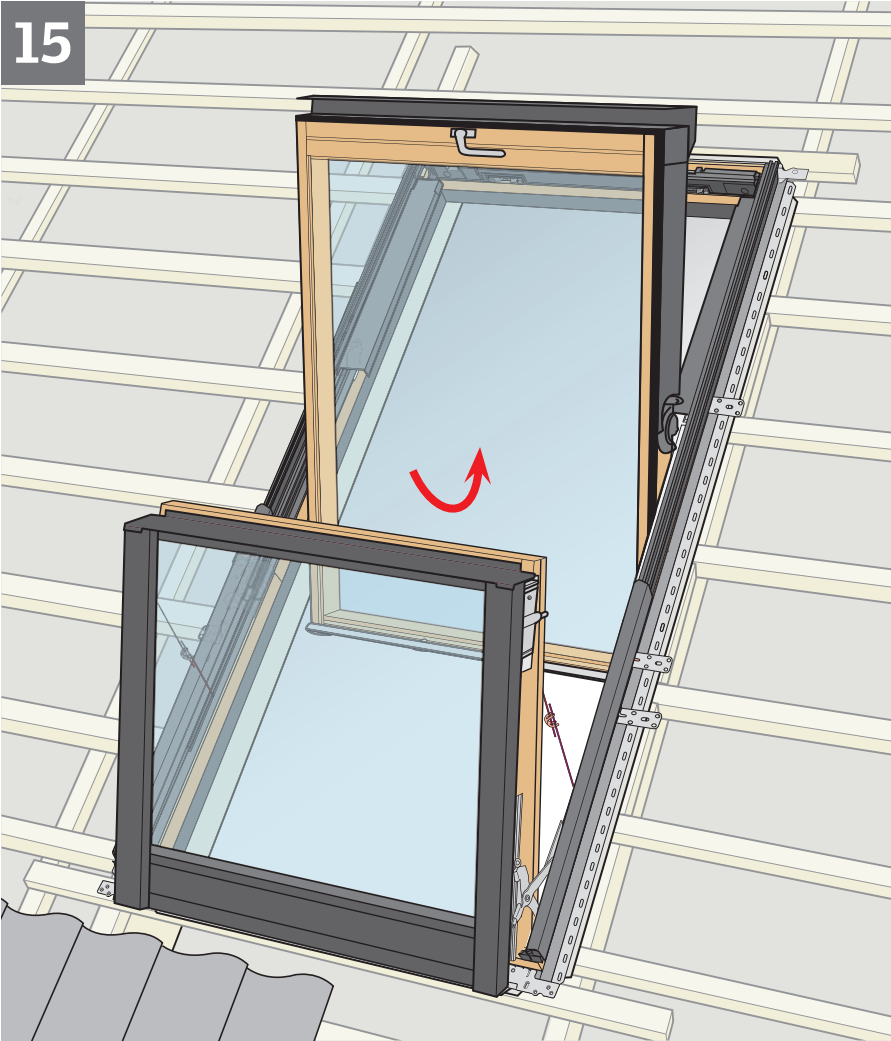
13



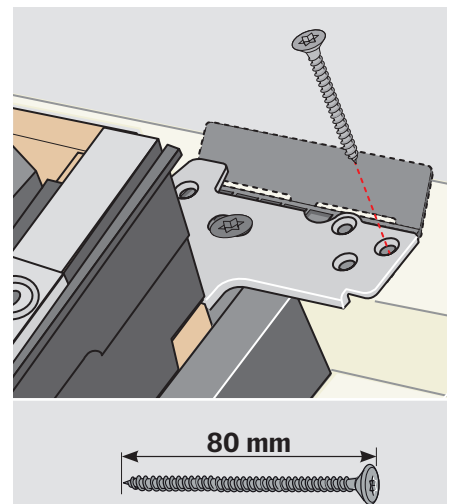
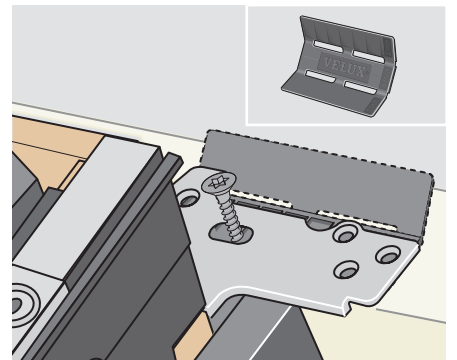
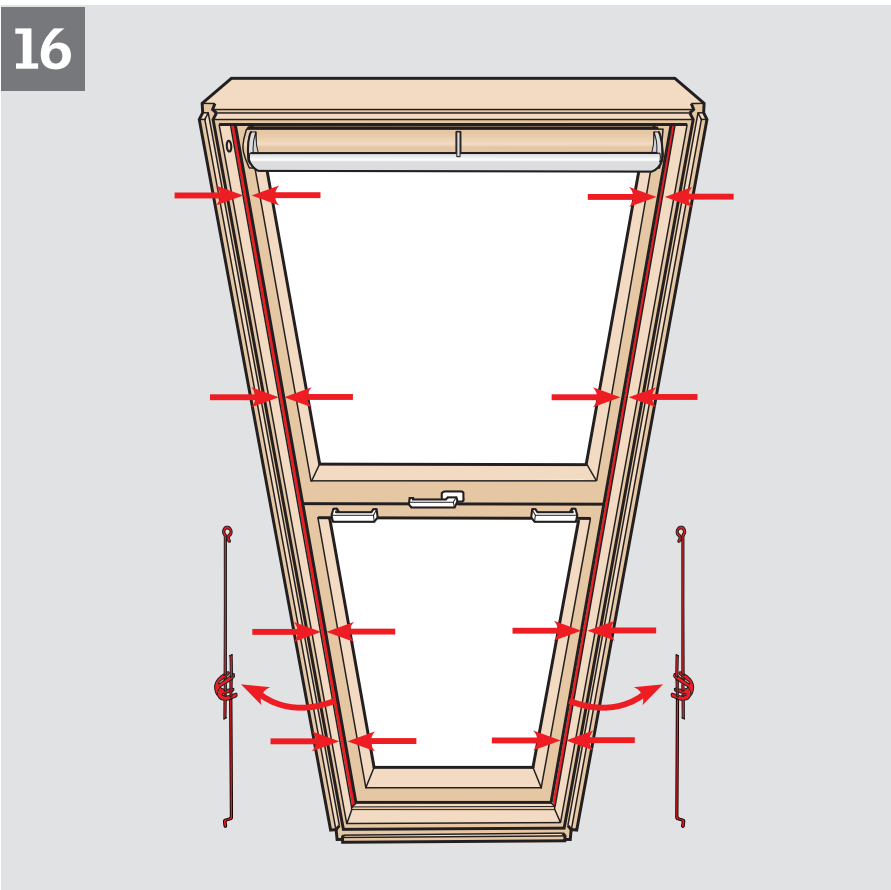
14



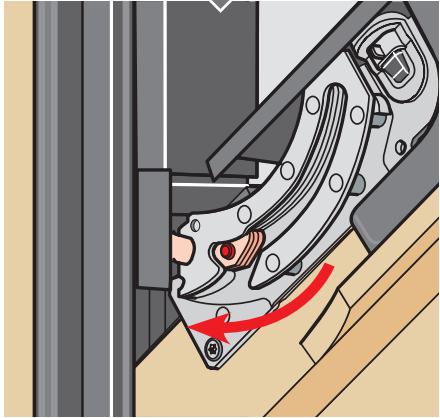
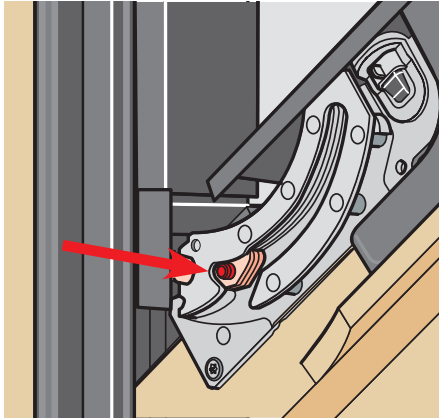
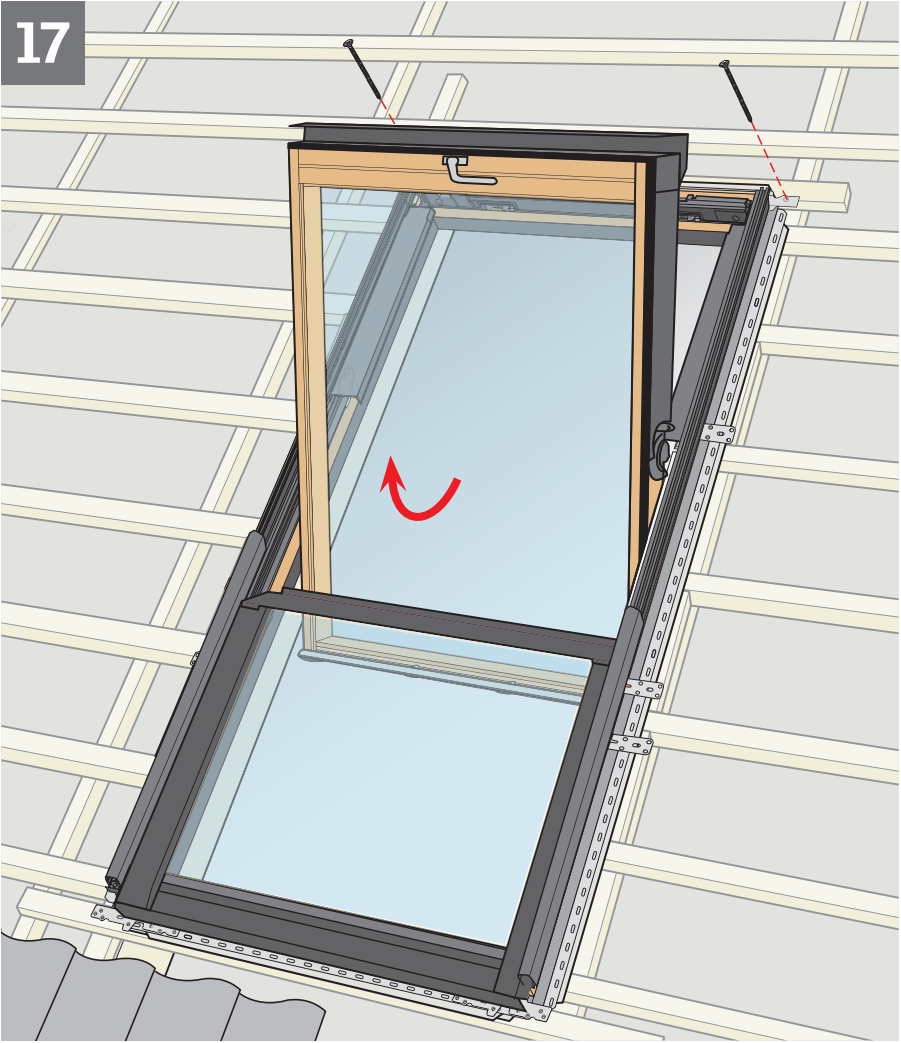
15



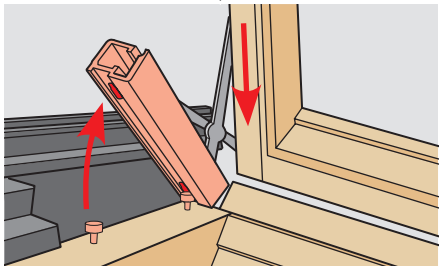
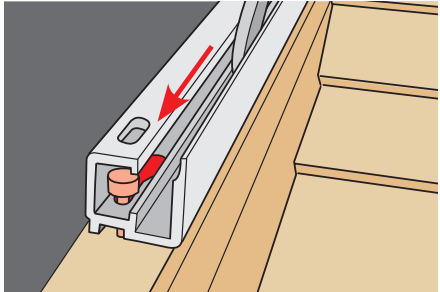
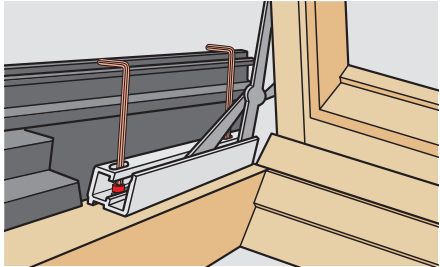
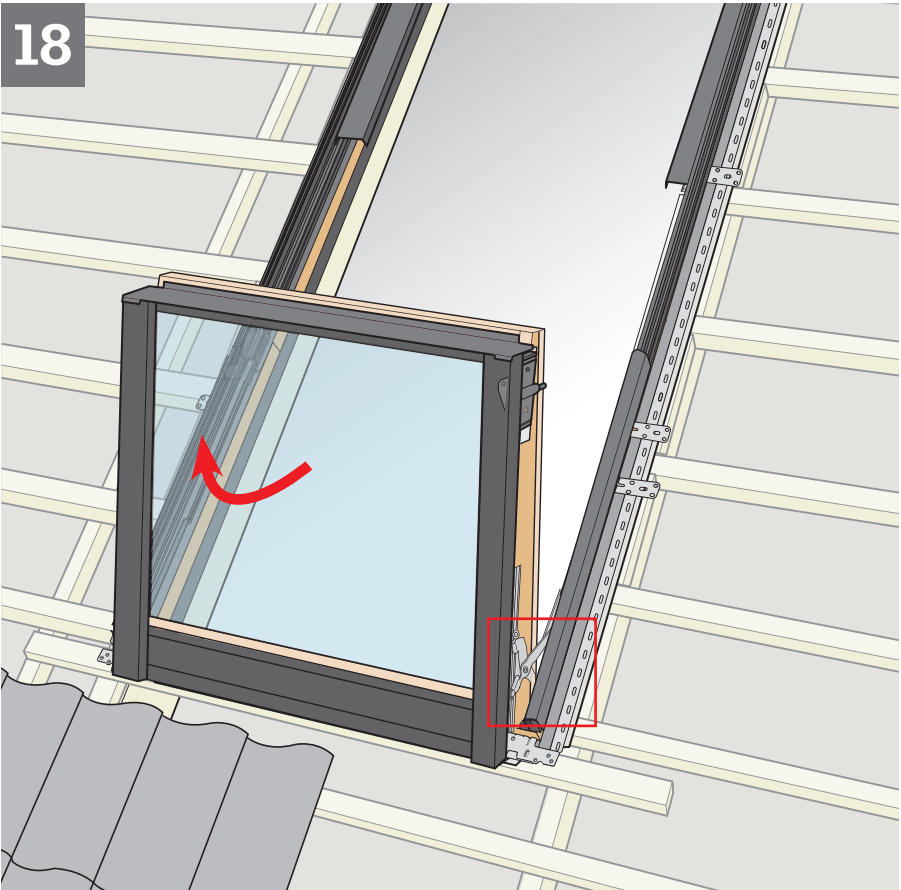
16



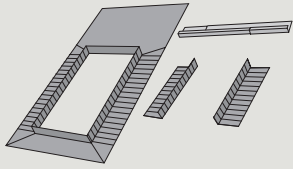
17



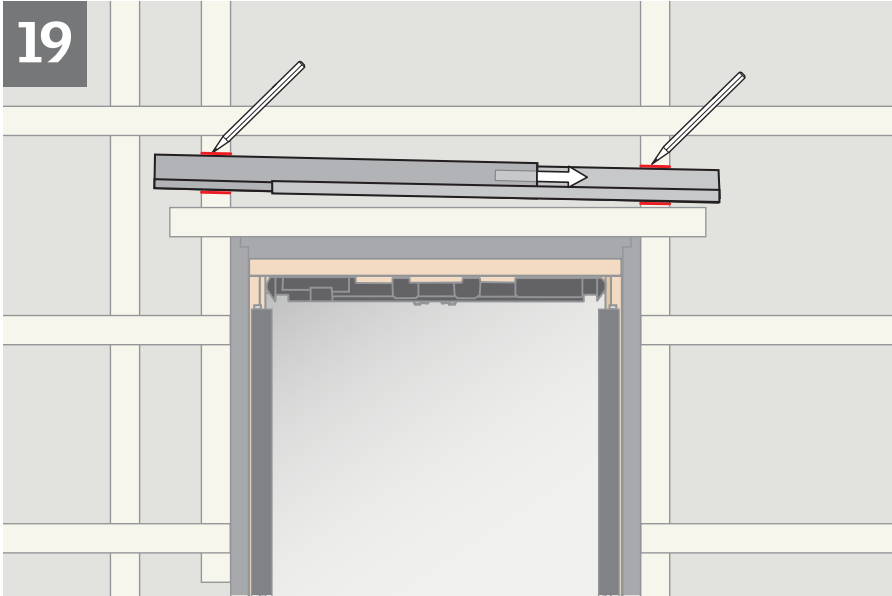
18



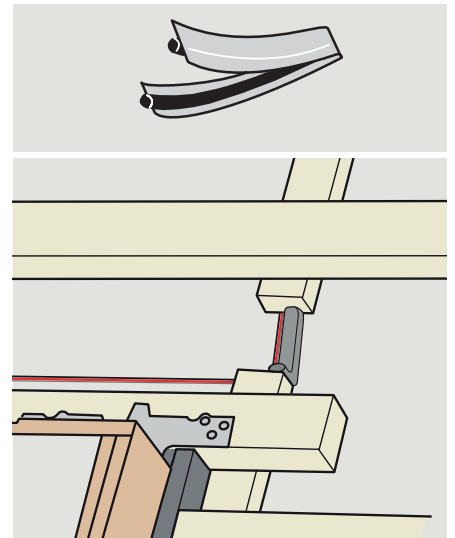
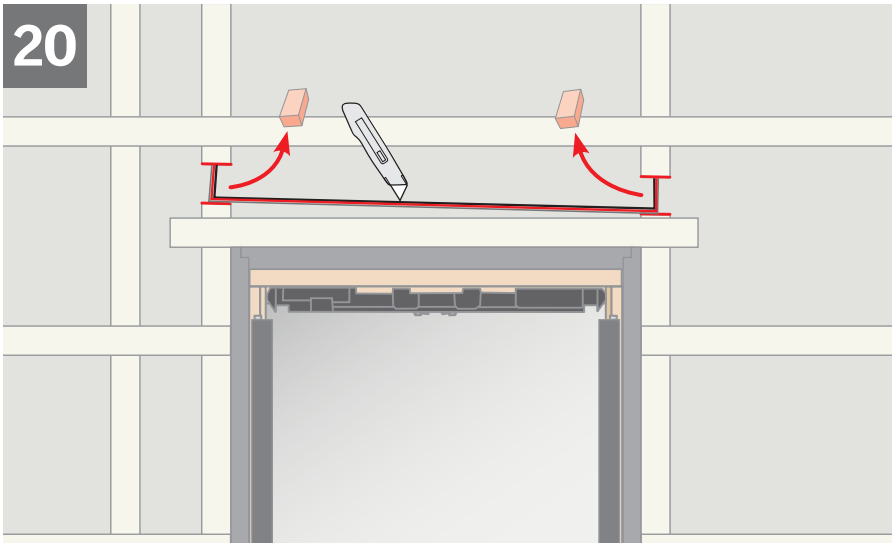
BFX
K10
WK34



19



20

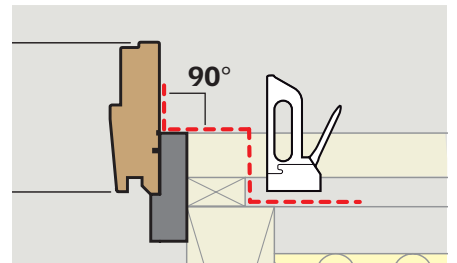
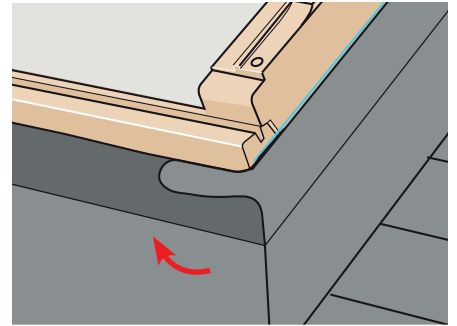
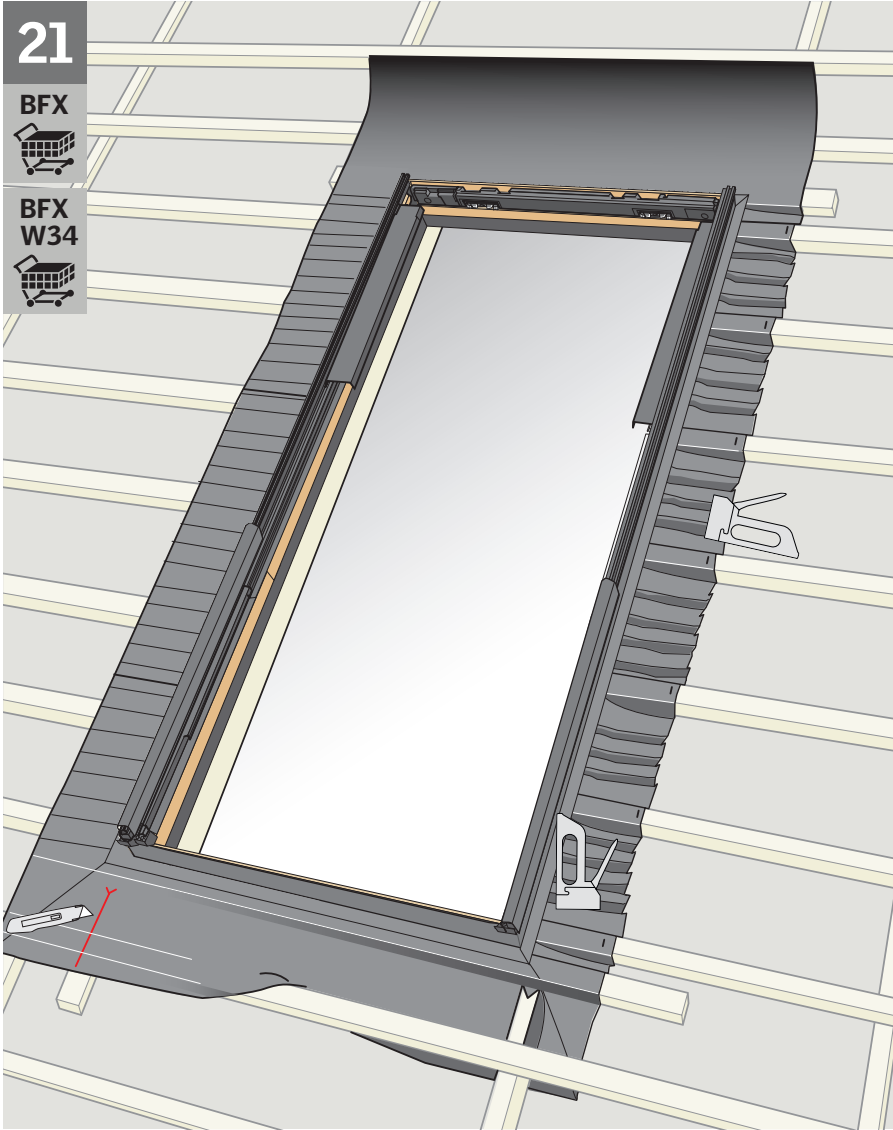


21

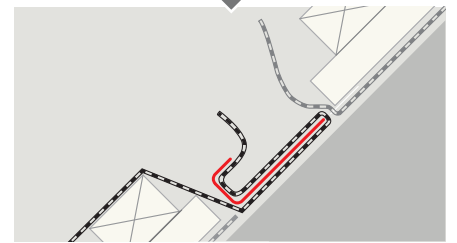
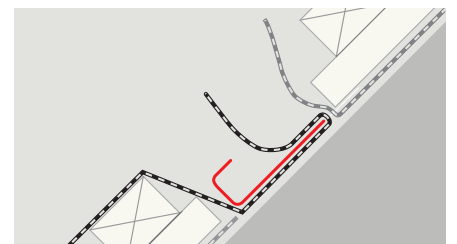
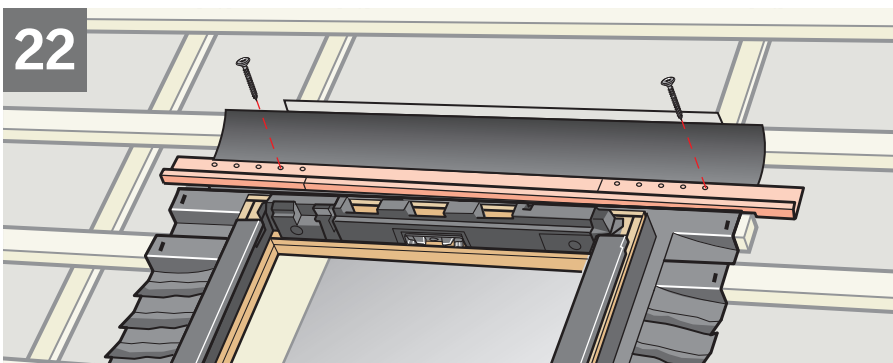
BFX



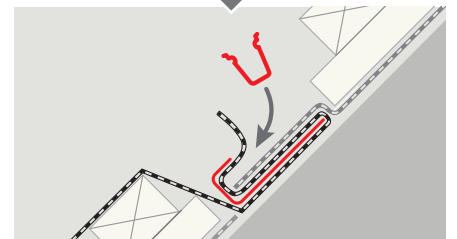
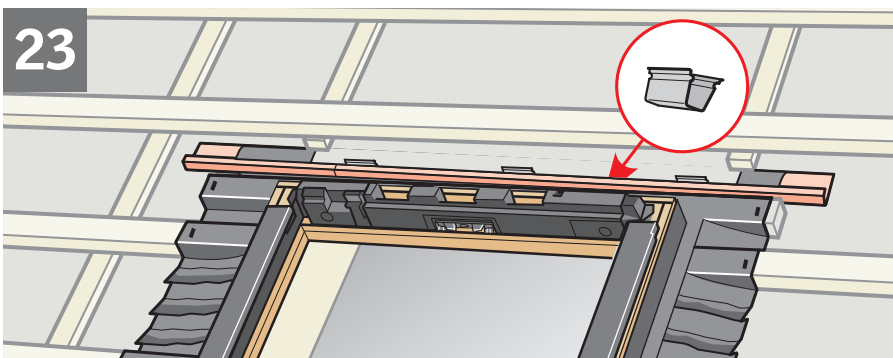
BFX
W34



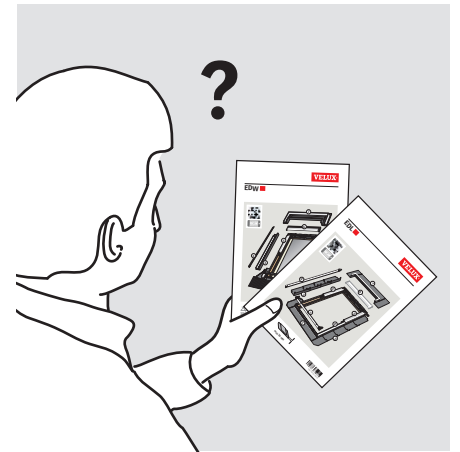
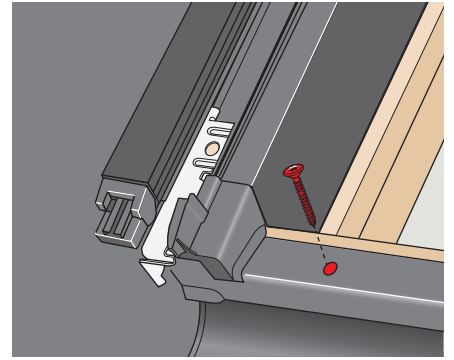
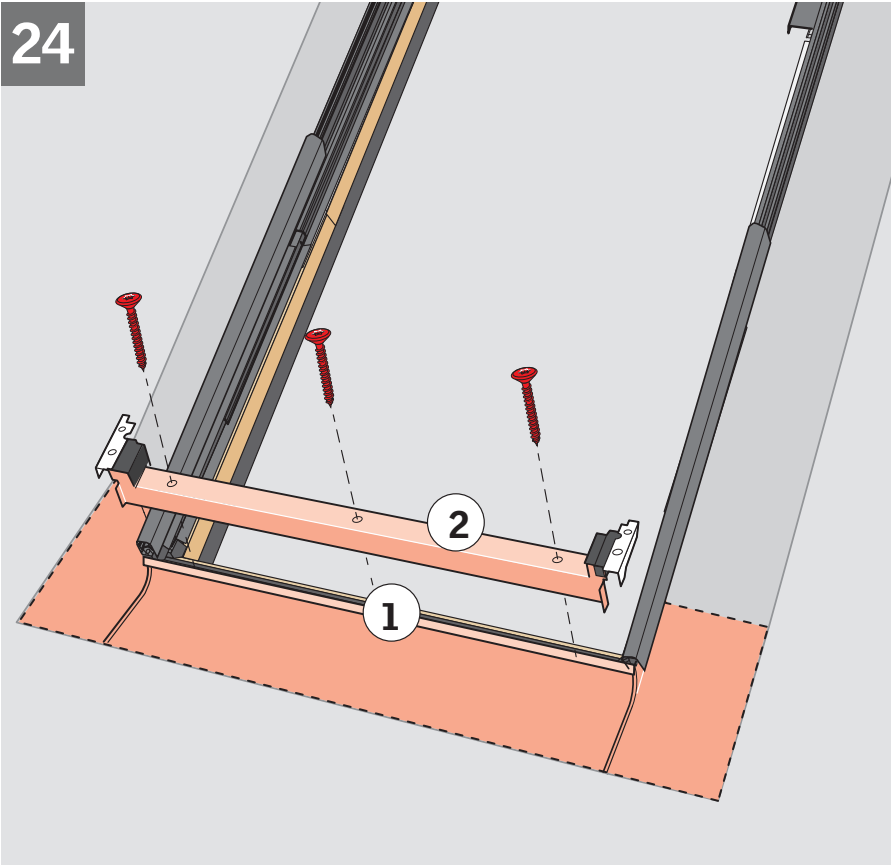
22



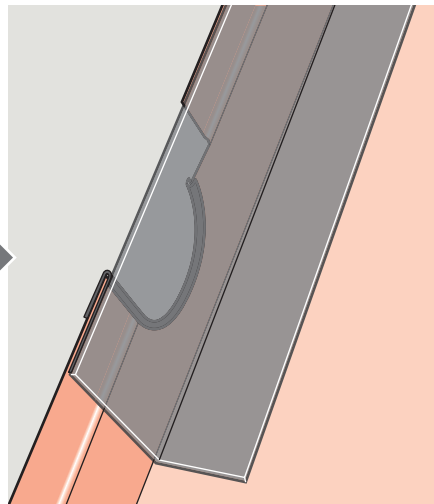
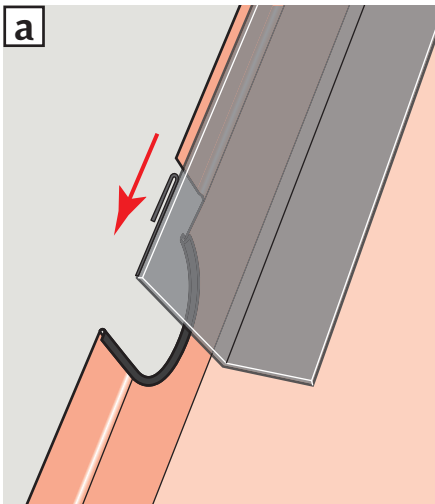
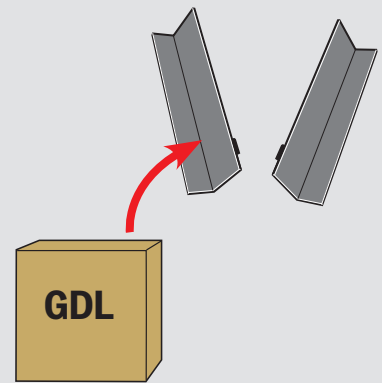
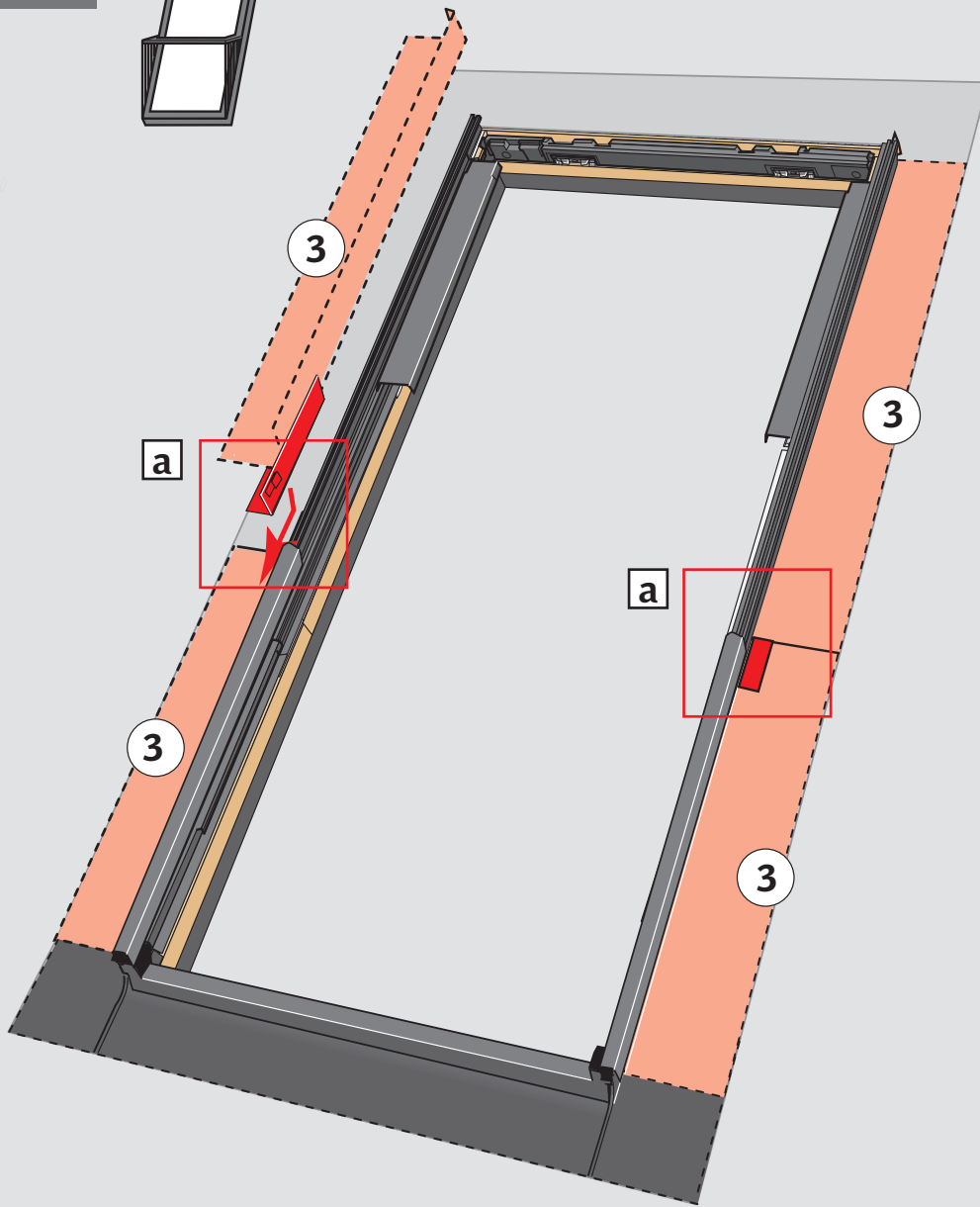
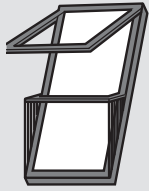
23



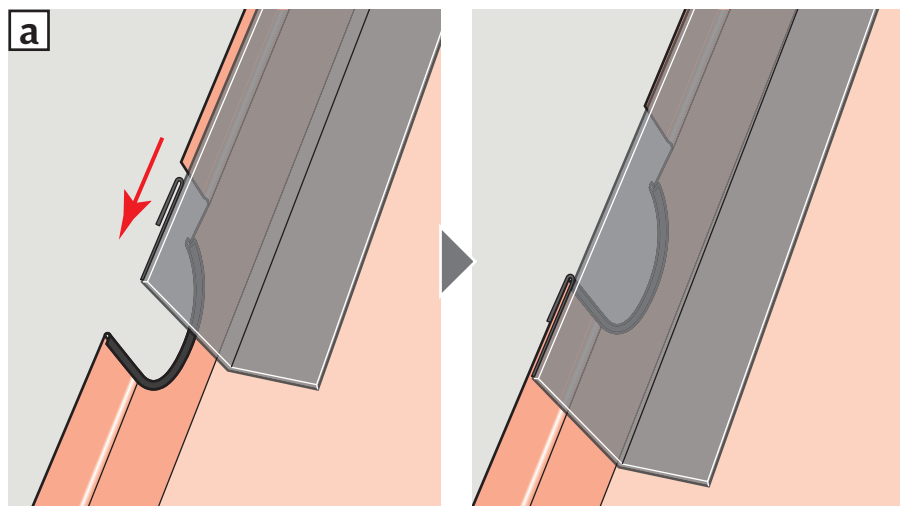
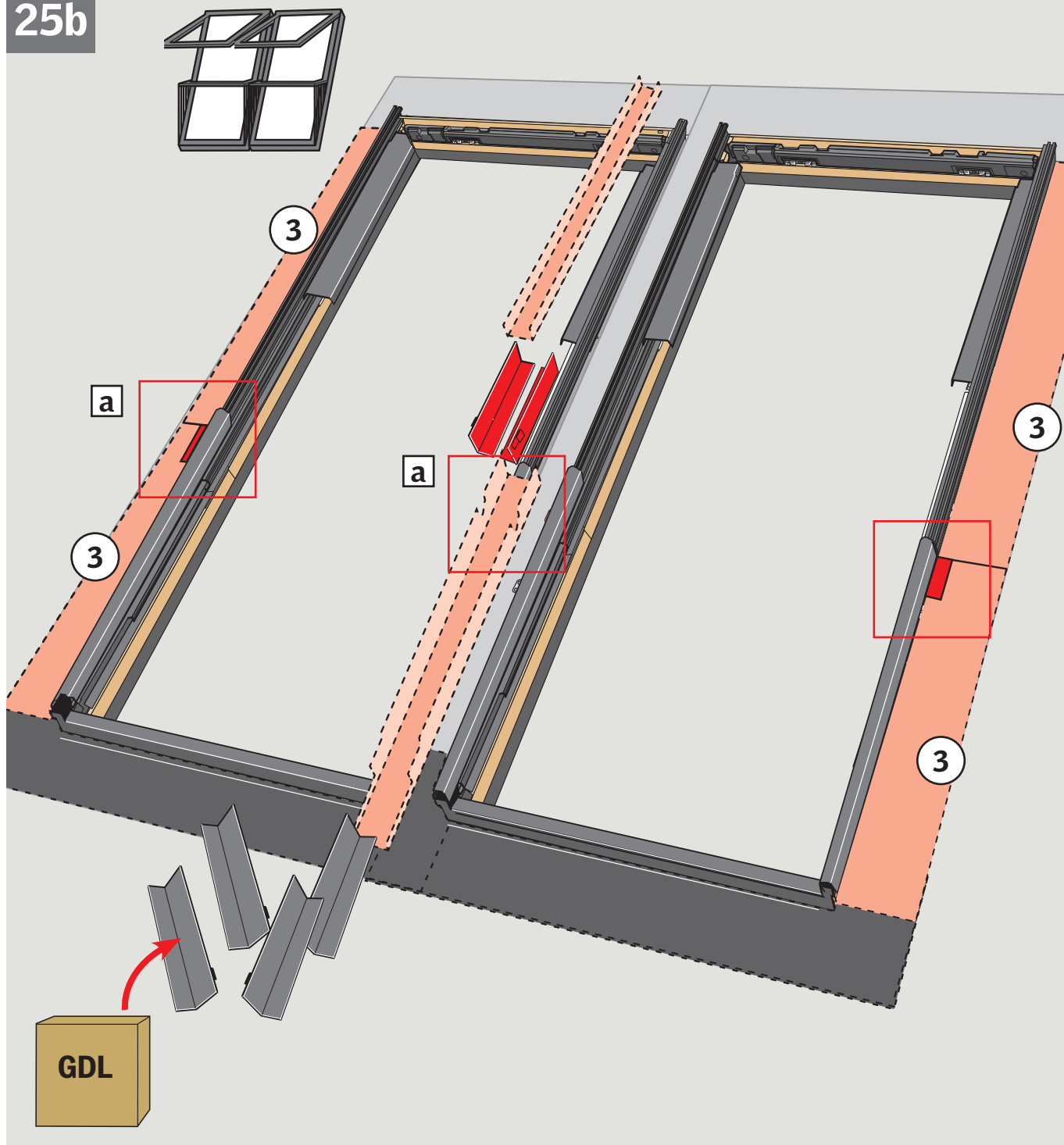
24



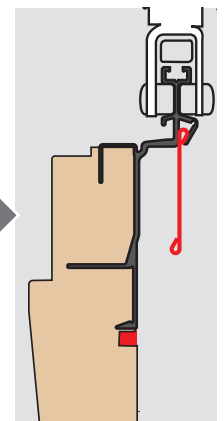
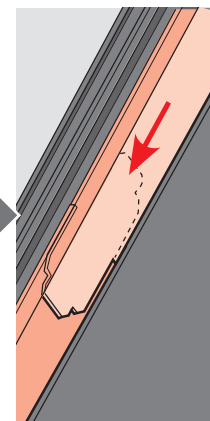
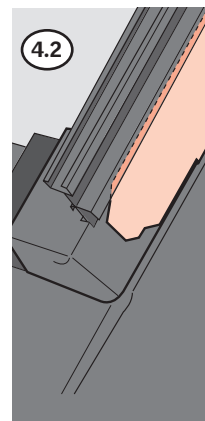
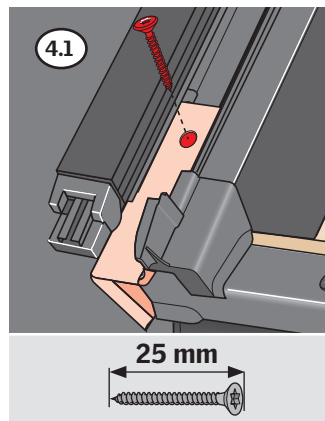
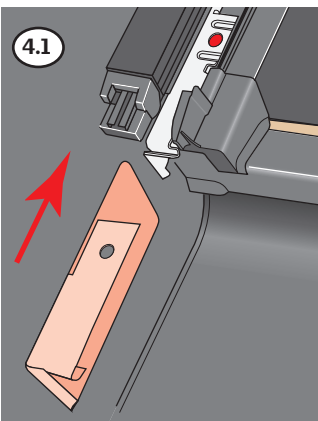
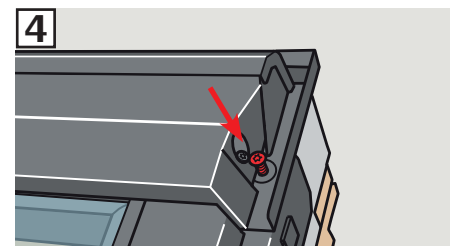
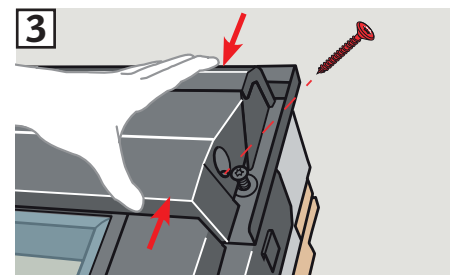
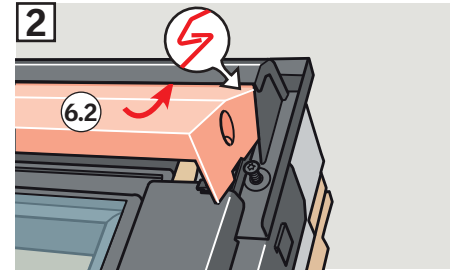
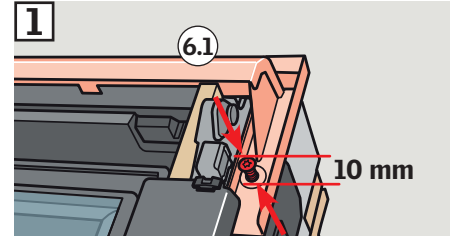
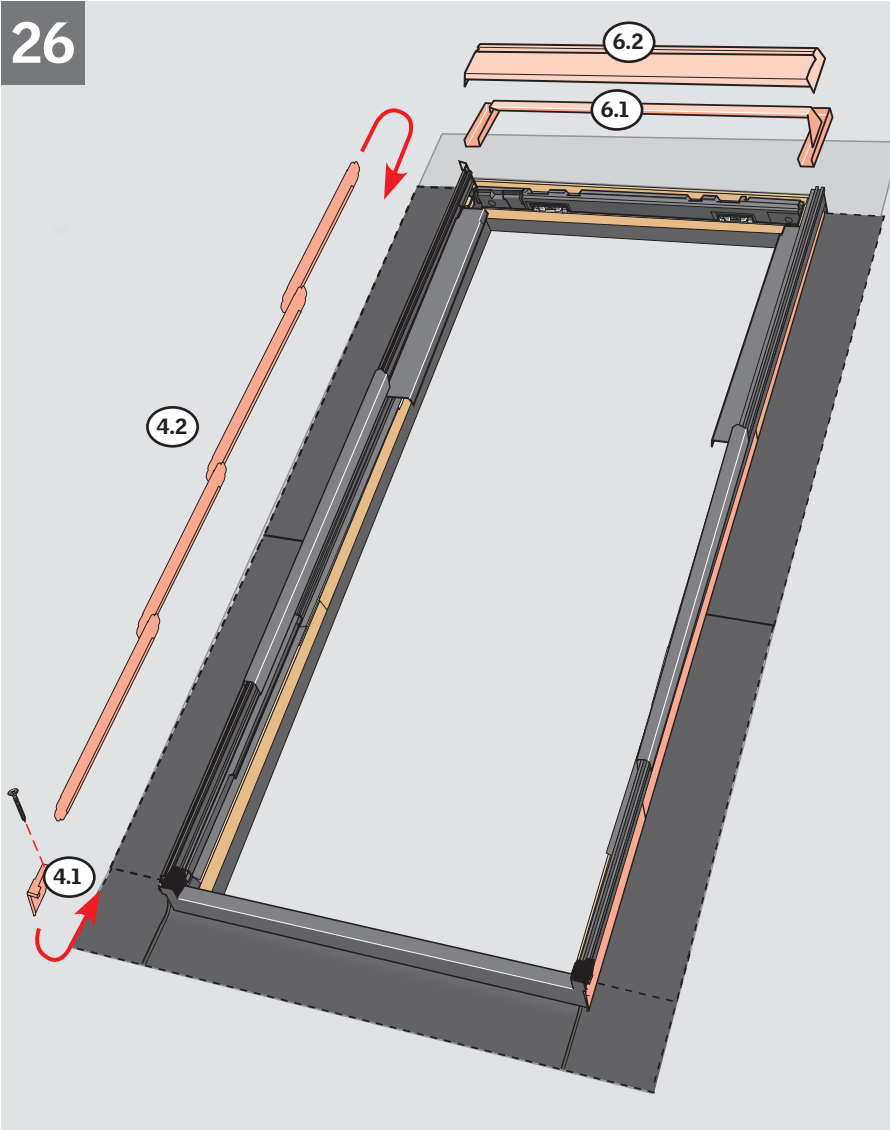
25a



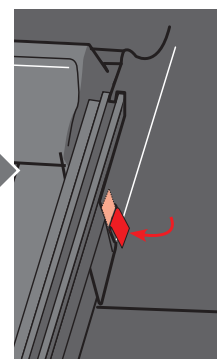
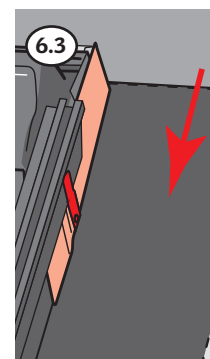
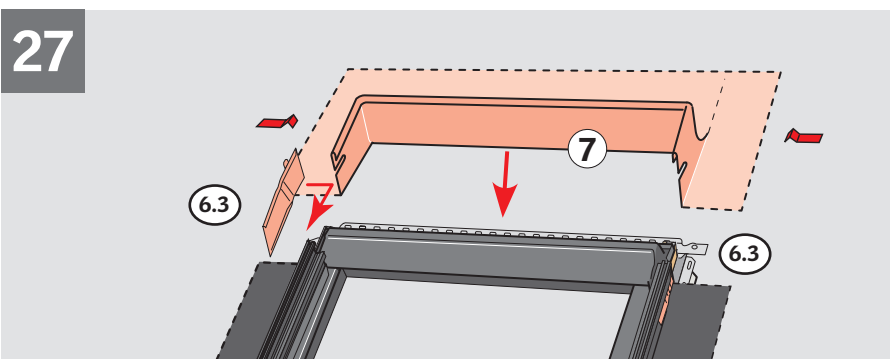
25b



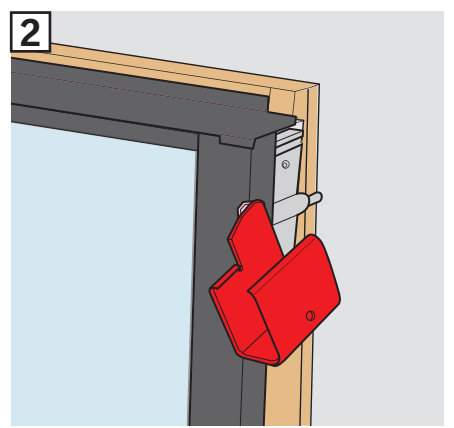
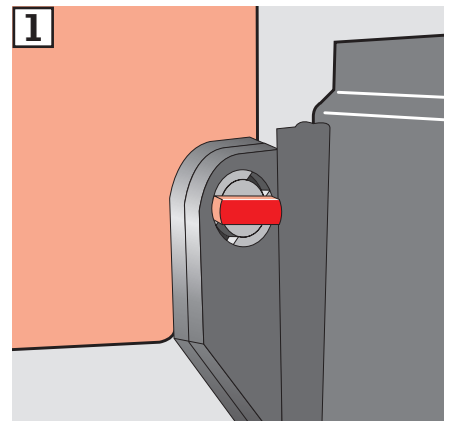
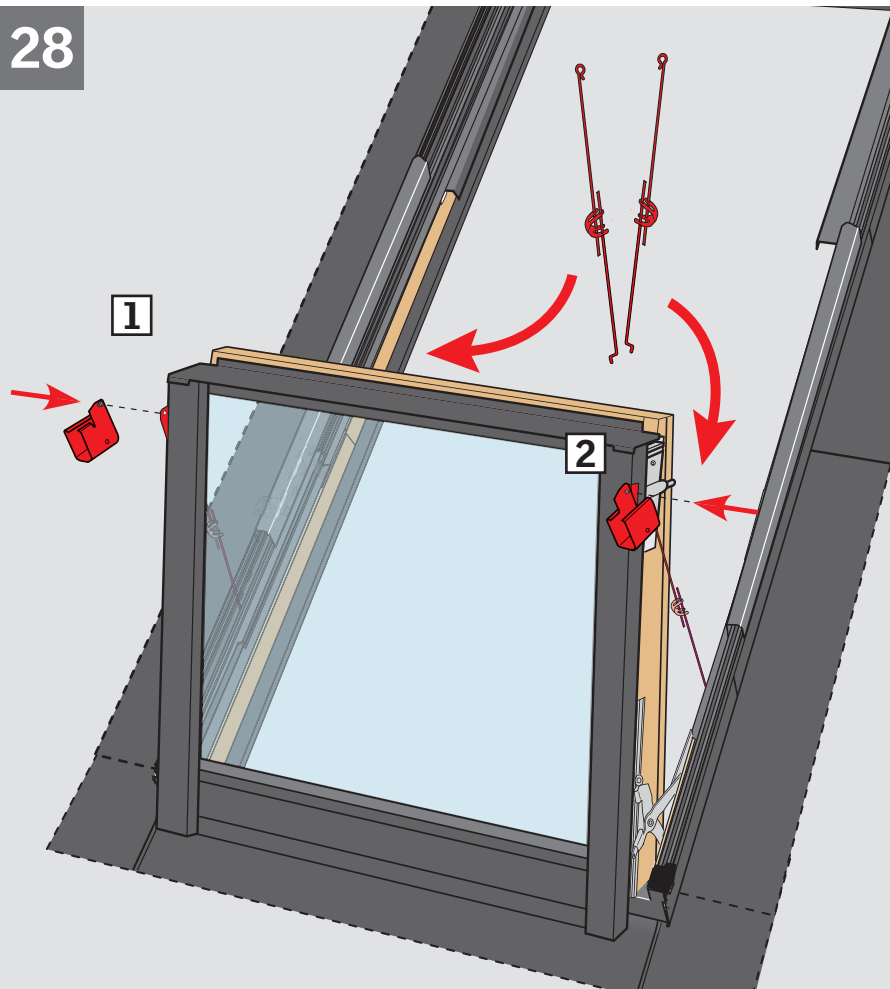
26



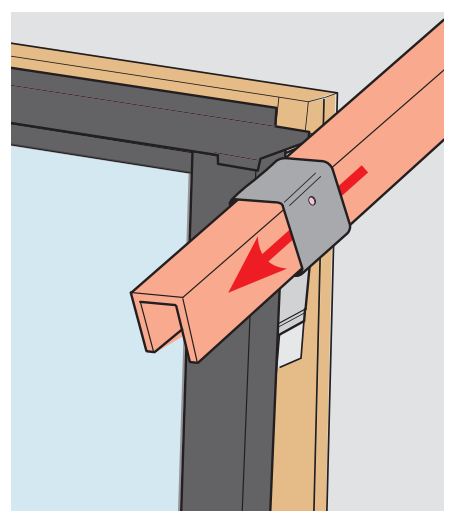
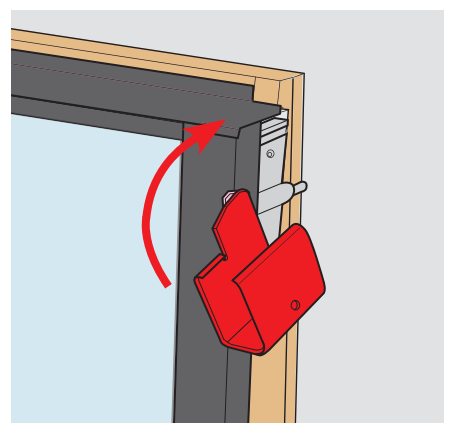
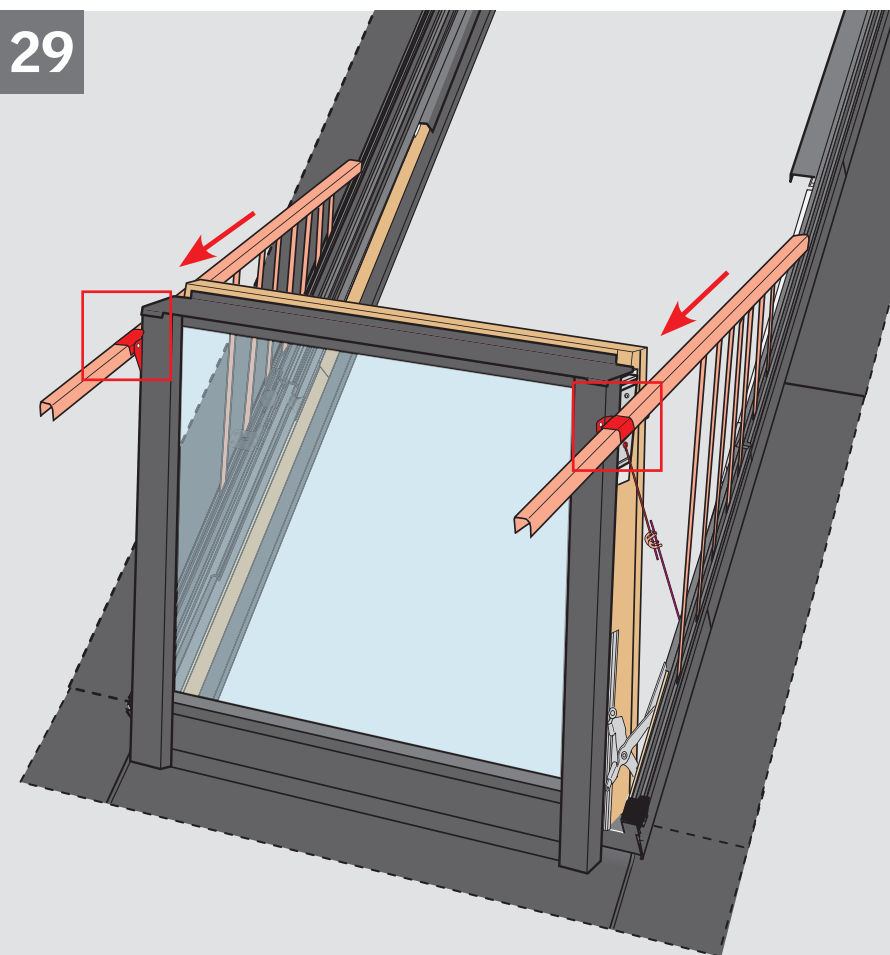
27



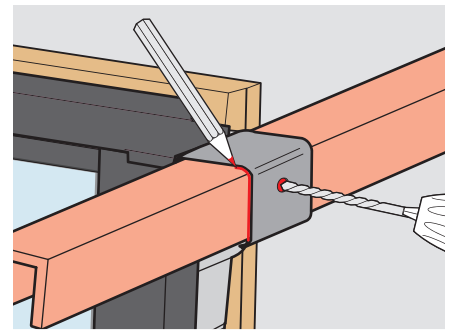
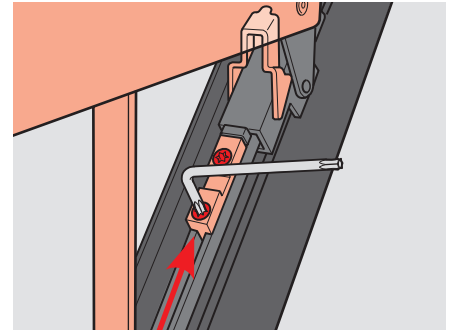
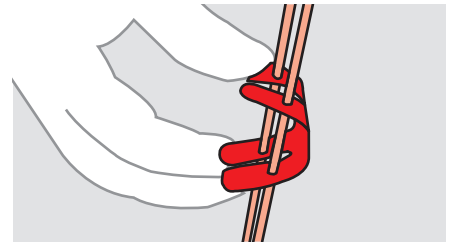
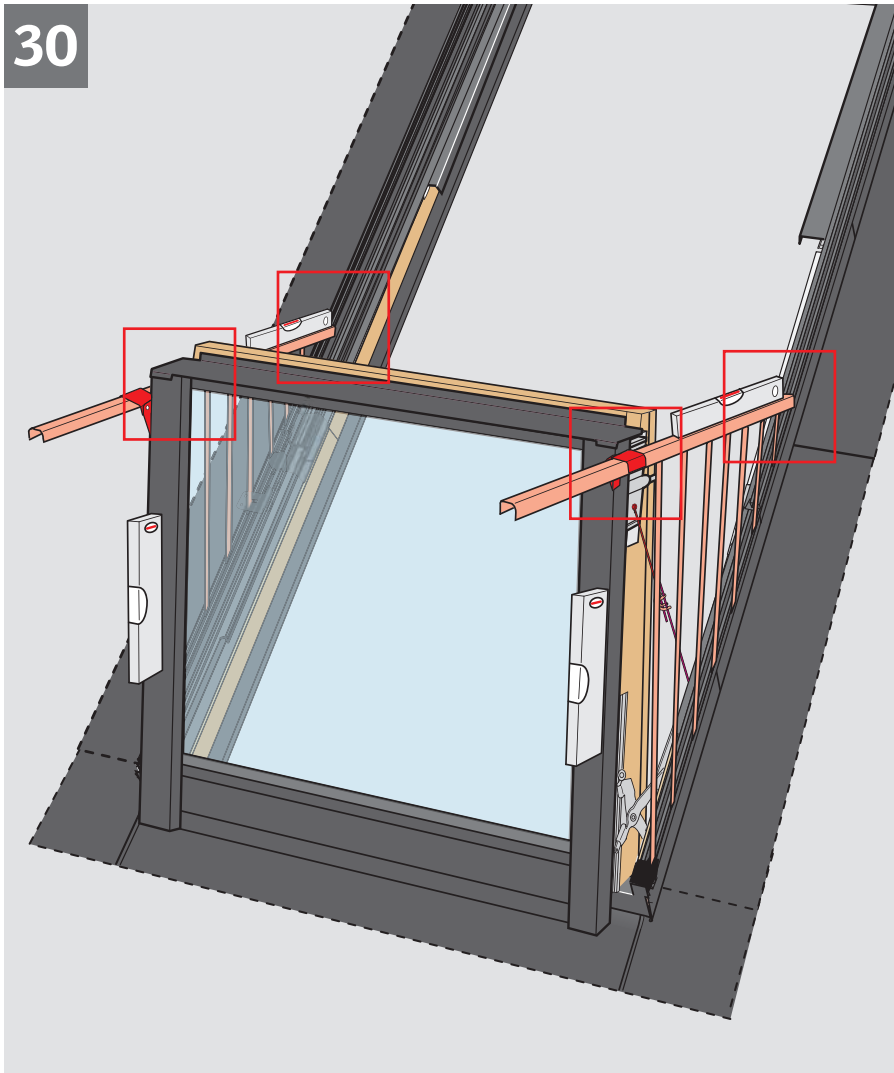
28



29

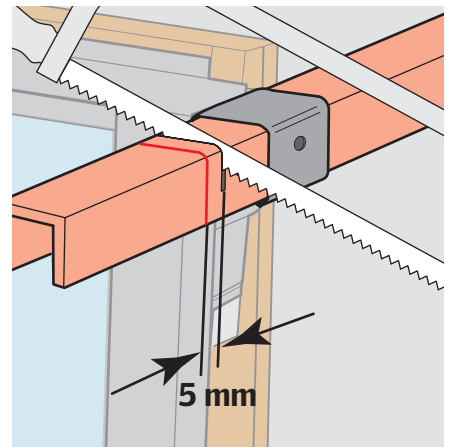
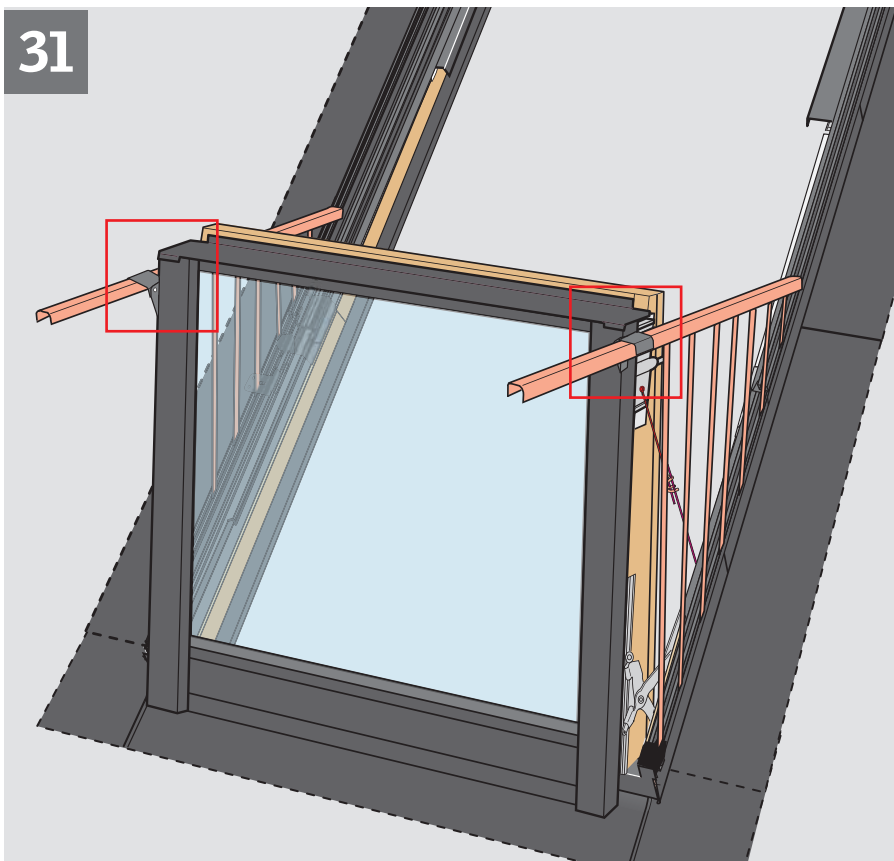


30



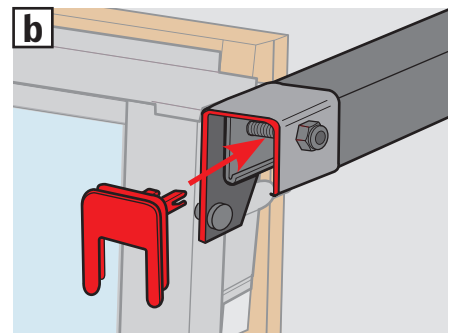
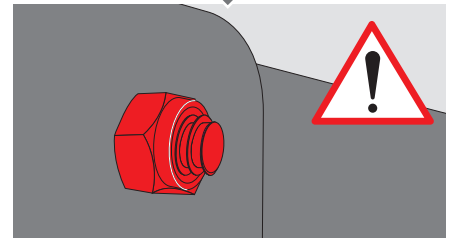
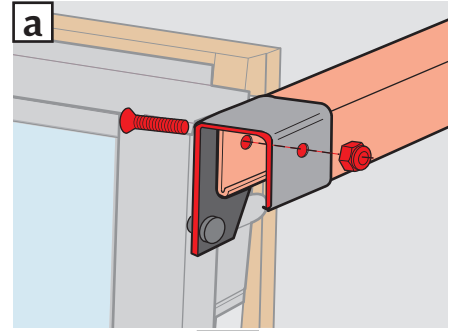
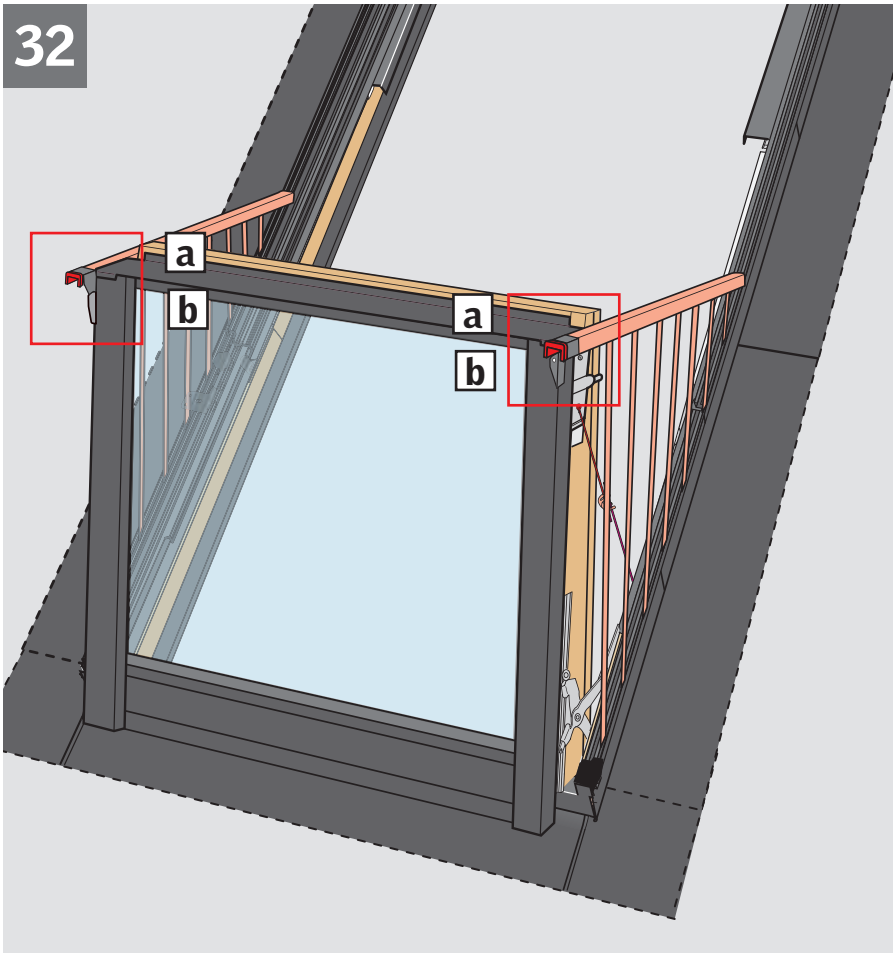
∅ 6 mm

31

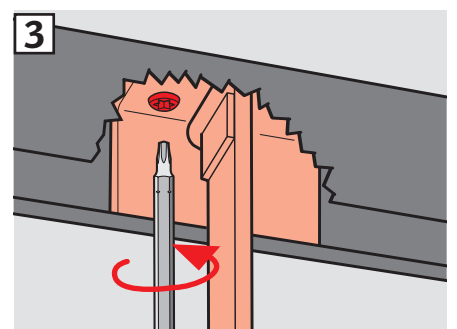
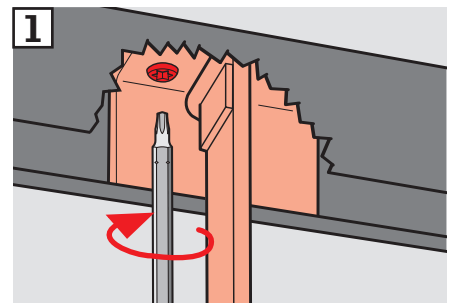
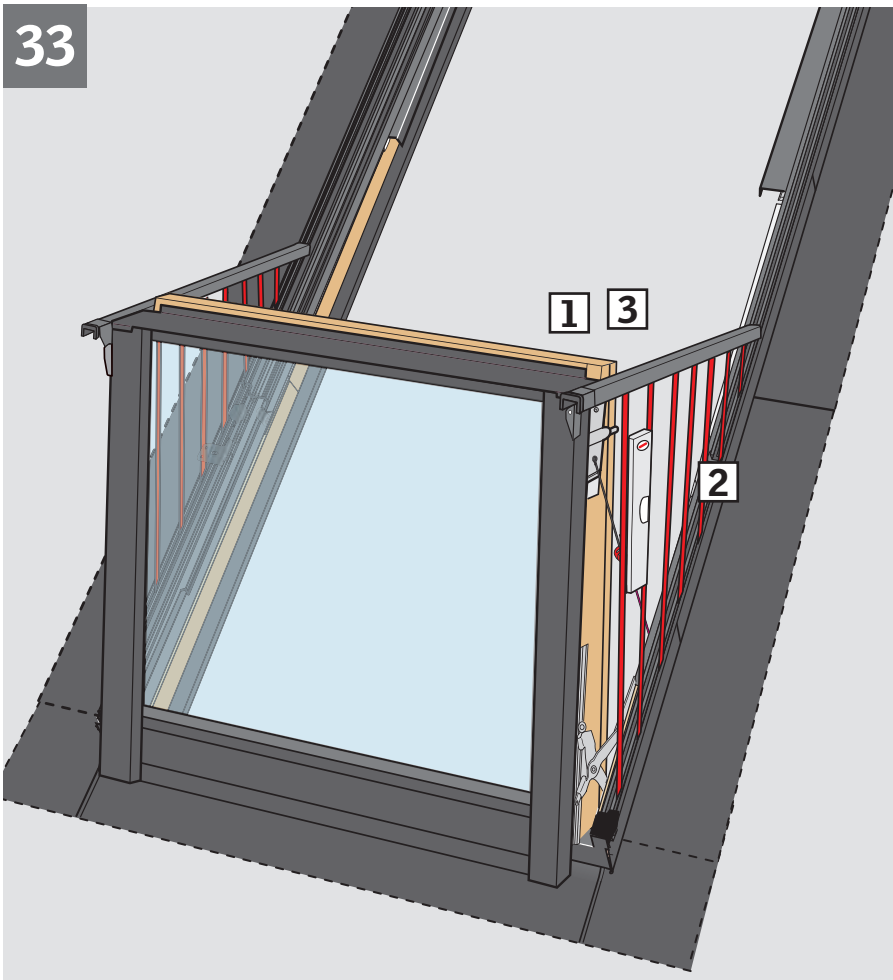


5 mm

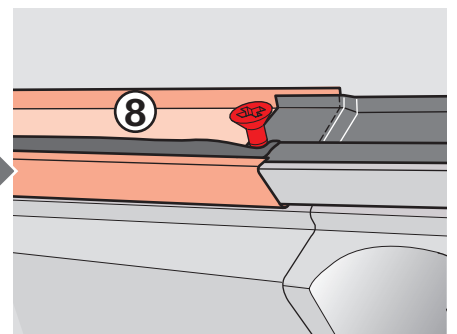
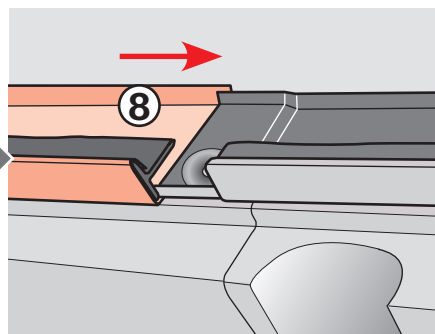
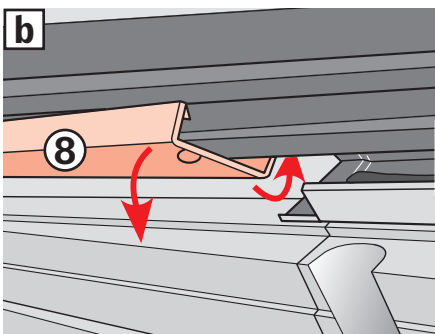
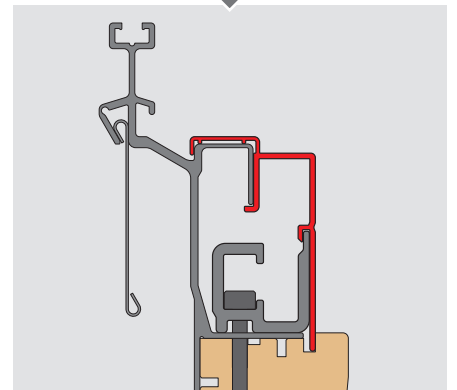
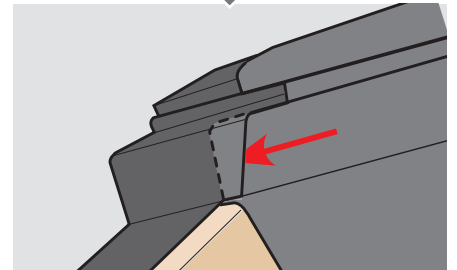
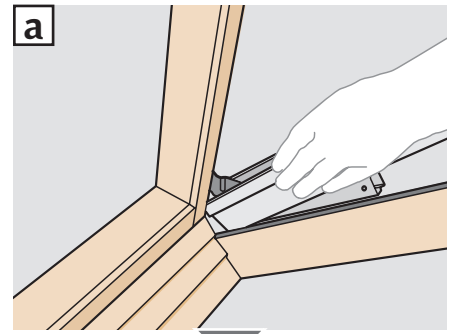
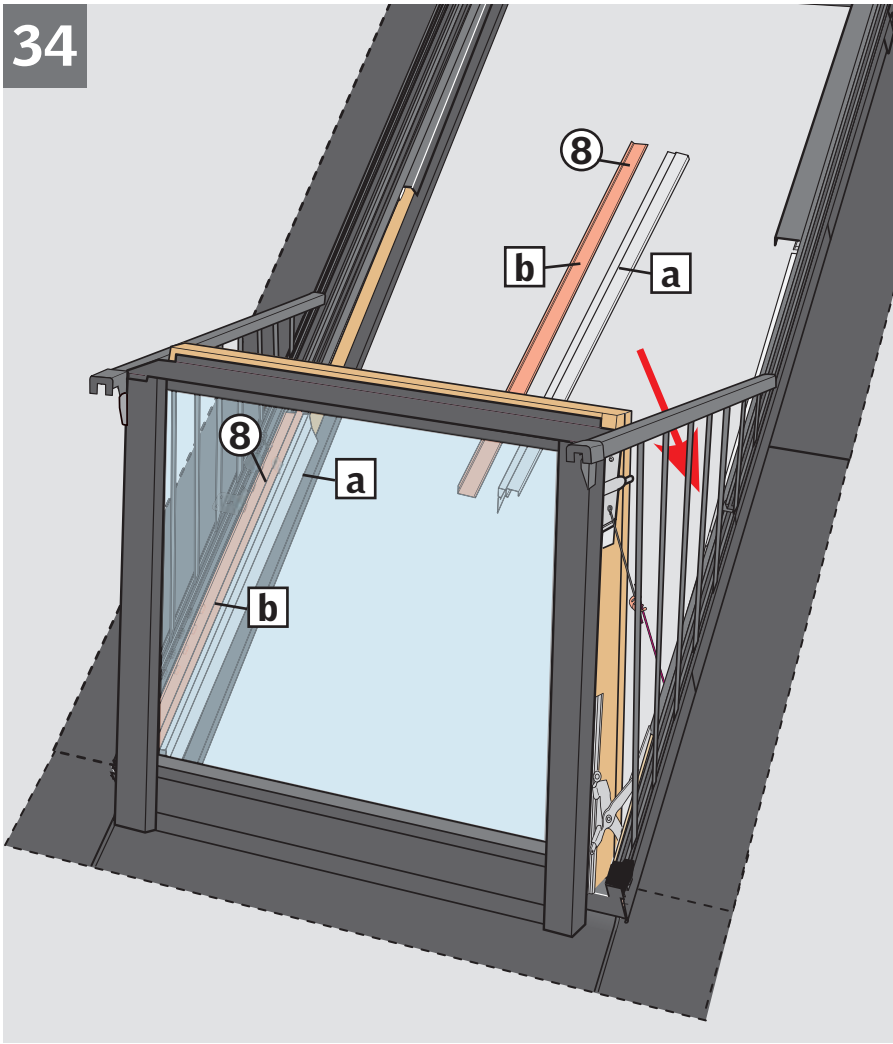
32

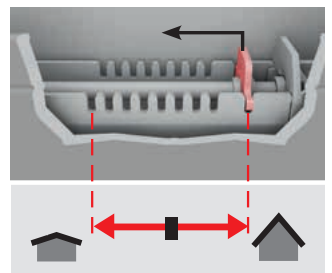
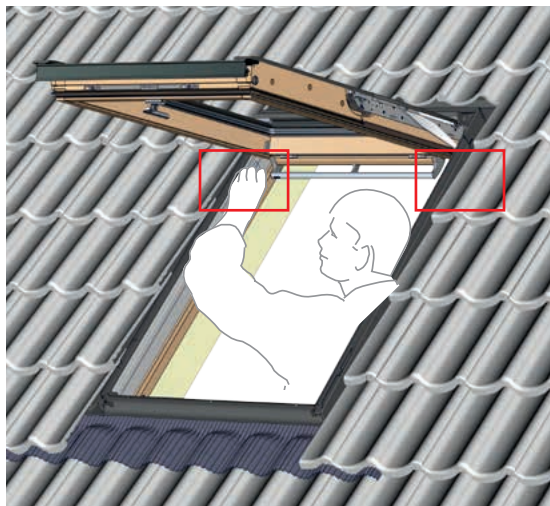
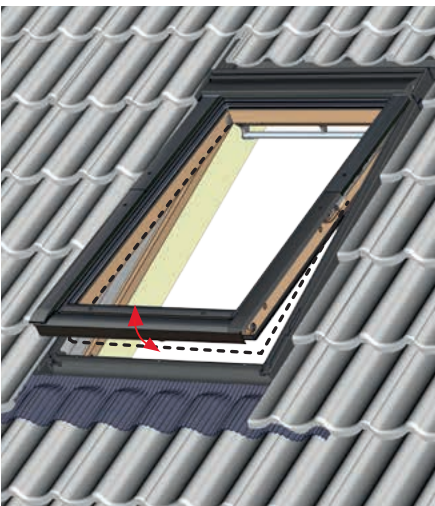
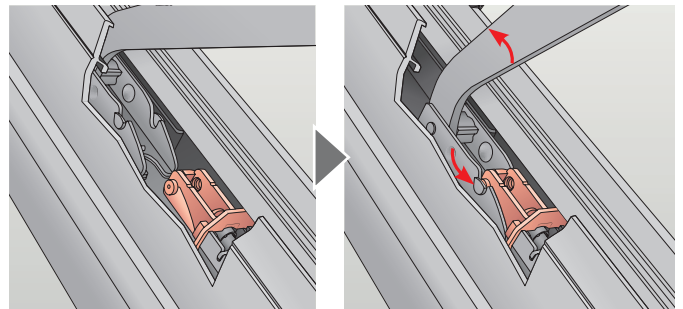
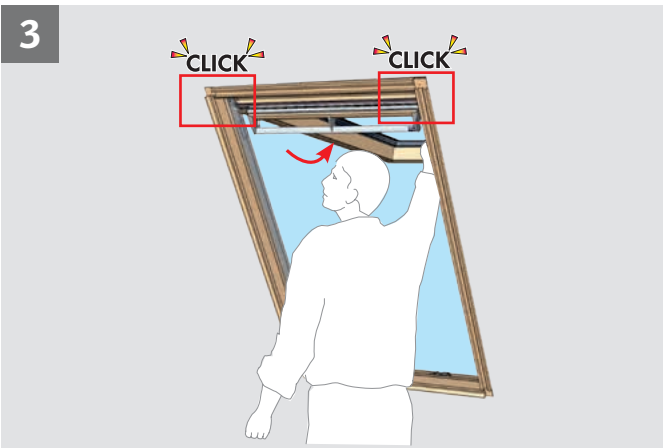
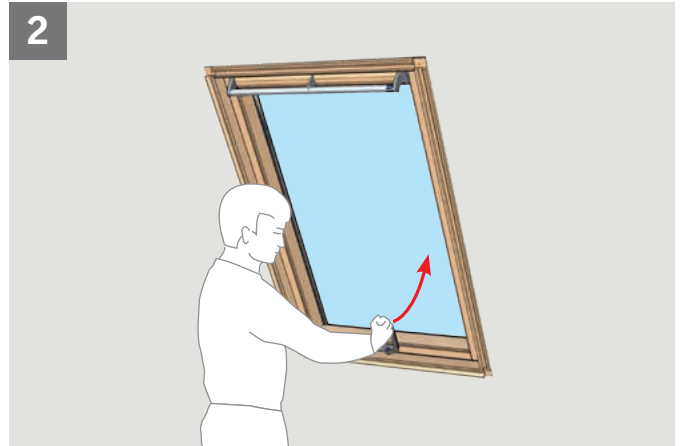
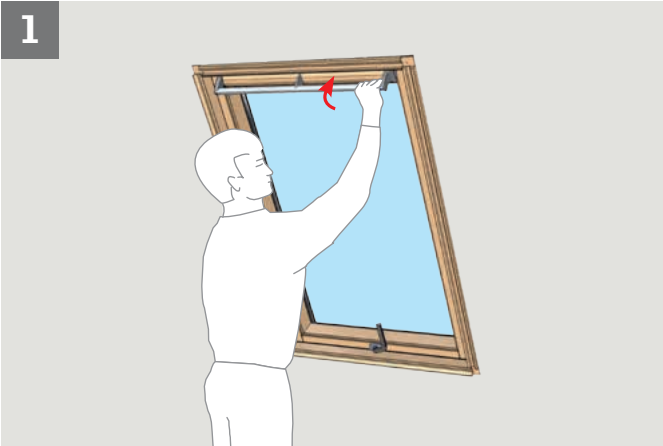


33



34





AR: VELUX Argentina S.A. 348 4 639944	DK: VELUX Danmark A/S 45 16 45 16	NO: VELUX Norge AS 22 51 06 00
AT: VELUX Österreich GmbH 02245/32 3 50	EE: VELUX Eesti OÜ 621 7790	NZ: VELUX New Zealand Ltd. 0800 650 445
AU: VELUX Australia Pty. Ltd. 1300 859 856	ES: VELUX Spain, S.A. 91 509 71 00	PL: VELUX Polska Sp. z o.o. (022) 33 77 000 / 33 77 070
BA: VELUX Bosna i Hercegovina d.o.o. 033/626 493, 626 494	FI: VELUX Suomi Oy 0207 290 800	PT: VELUX Portugal, Lda 21 880 00 60
BE: VELUX Belgium (010) 42.09.09	FR: VELUX France 0821 02 15 15 0,119€ TTC/min	RO: VELUX România S.R.L. 0-8008-83589
BG: ВЕЛУКС България ЕООД 02/955 99 30	GB: VELUX Company Ltd. 01592 778 225	RS: VELUX Srbija d.o.o. 011 20 57 500
BY: Унитарное предприятие "ВЕЛЮКС Мансардные Окна" (017) 217 73 85	HR: VELUX Hrvatska d.o.o. 01/5555 444	RU: ЗАО ВЕЛЮКС (495) 640 87 20
CA: VELUX Canada Inc. 1 800 88-VELUX (888-3589)	HU: VELUX Magyarország Kft. (06/1) 436-0601	SE: VELUX Svenska AB 042/20 83 80
CH: VELUX Schweiz AG 062 289 44 45	IE: VELUX Company Ltd. 01 848 8775	SI: VELUX Slovenija d.o.o. 01 724 68 68
CL: VELUX Chile Limitada 2 953 6789	IT: VELUX Italia s.p.a. 045/6173666	SK: VELUX Slovensko, s.r.o. (02) 33 000 555
CN: VELUX (CHINA) CO. LTD. 0316-607 27 27	JP: VELUX-Japan Ltd. 0570-00-8145	TR: VELUX Çatı Pencereleeri Ticaret Limited Şirketi 0 216 302 54 10
CZ: VELUX Česká republika, s.r.o. 531 015 511	LT: VELUX Lietuva, UAB (85) 270 91 01	UA: ТОВ "ВЕЛЮКС Україна" (044) 2916070
DE: VELUX Deutschland GmbH 01806 / 33 33 99 Festnetz: 0,20 €/Anruf Mobilfunk: max. 0,60 €/Anruf	LV: VELUX Latvia SIA 67 27 77 33	US: VELUX America Inc. 1-800-88-VELUX
	NL: VELUX Nederland B.V. 030 - 6 629 629	