



Kompakt-Kragen-Gully

Technische Dokumentation

Stand 06/2020

Karl Grumbach GmbH & Co. KG
Breiteilsweg 3
35581 Wetzlar

Telefon: 06441 9772-0
Telefax: 06441 9772-20
www.grumbach.net



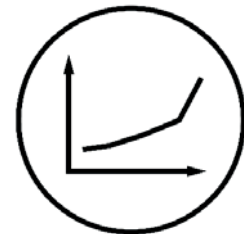
Kompakt-Kragen-Gully



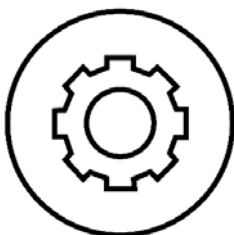
Zeichnungen



Einbaubeispiele



Ablaufleistungen



Montageanleitungen



Zertifikate

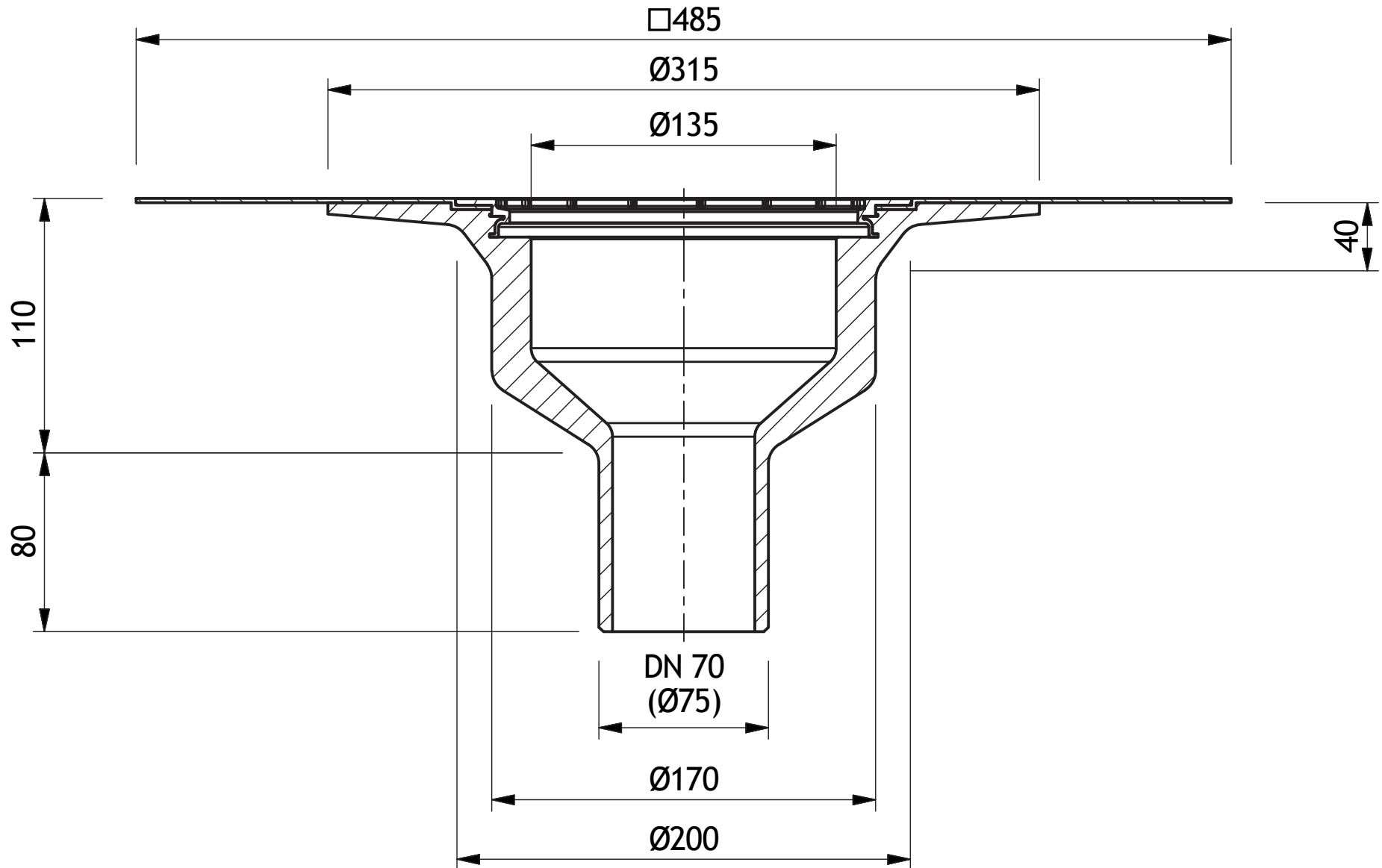


Ausschreibungstexte



Bezeichnung: Kompakt-Kragen-Gully senkrecht DN 70
Artikel-Nr.: 3102 / 3122.2
Zeichn.-Nr.:

Stand: 24.01.2018



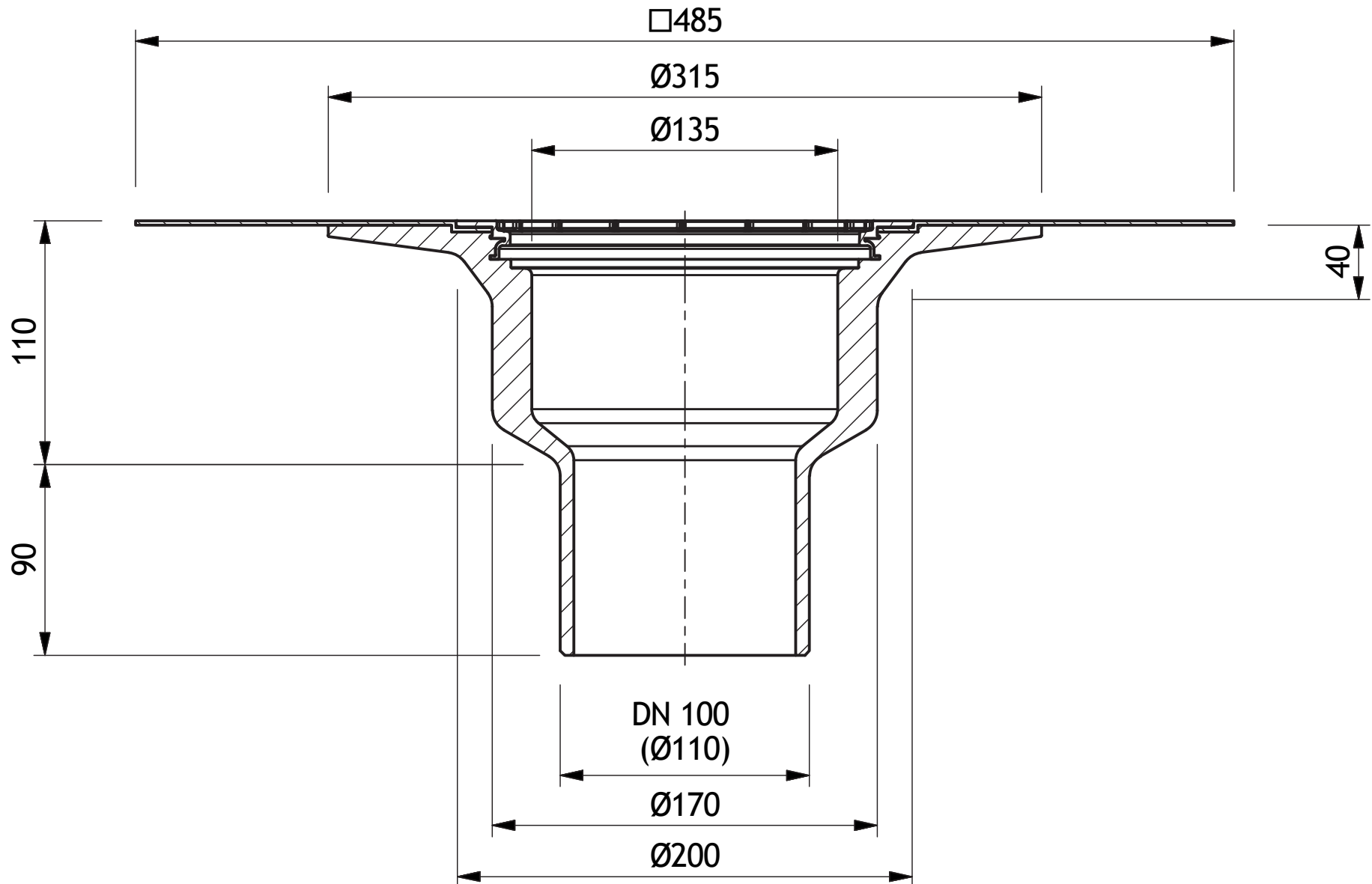


Bezeichnung: Kompakt-Kragen-Gully senkrecht DN 100

Artikel-Nr.: 3104 / 3124.2

Zeichn.-Nr.:

Stand: 24.01.2018



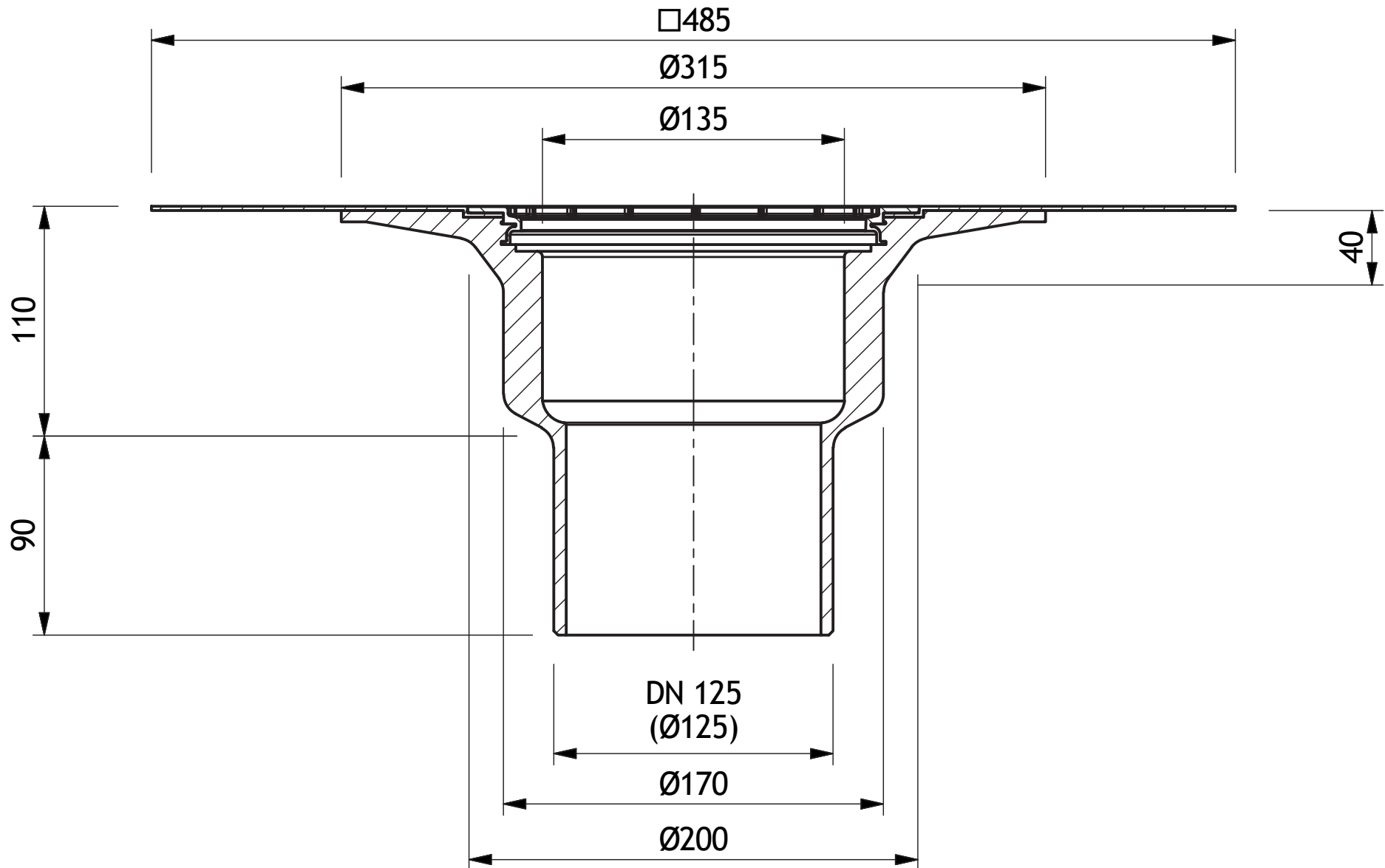


Bezeichnung: Kompakt-Kragen-Gully senkrecht DN 125

Artikel-Nr.: 3106 / 3126.2

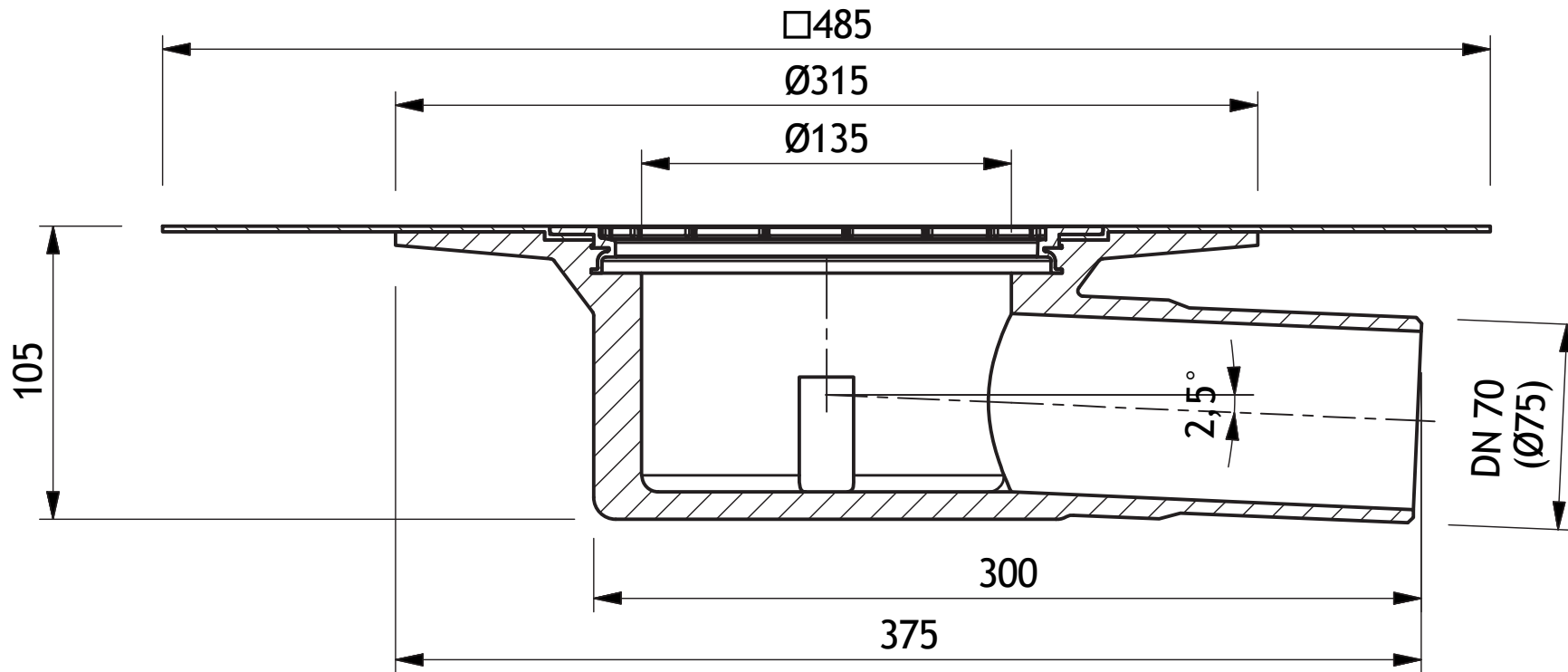
Zeichn.-Nr.:

Stand: 24.01.2018



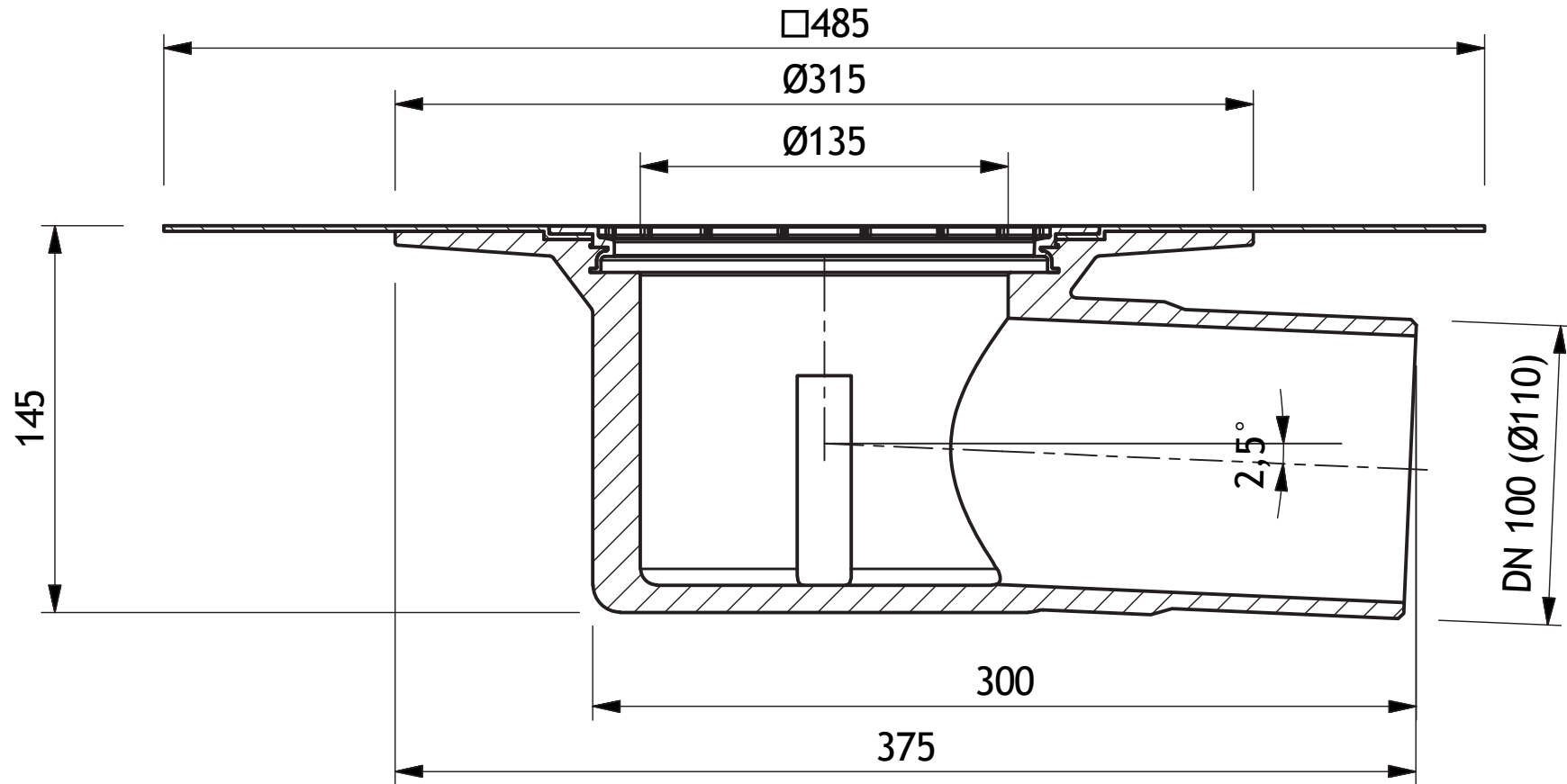


Bezeichnung: Kompakt-Kragen-Gully waagerecht DN 70
Artikel-Nr.: 3112 / 3132.2
Zeichn.-Nr.: Stand: 24.01.2018



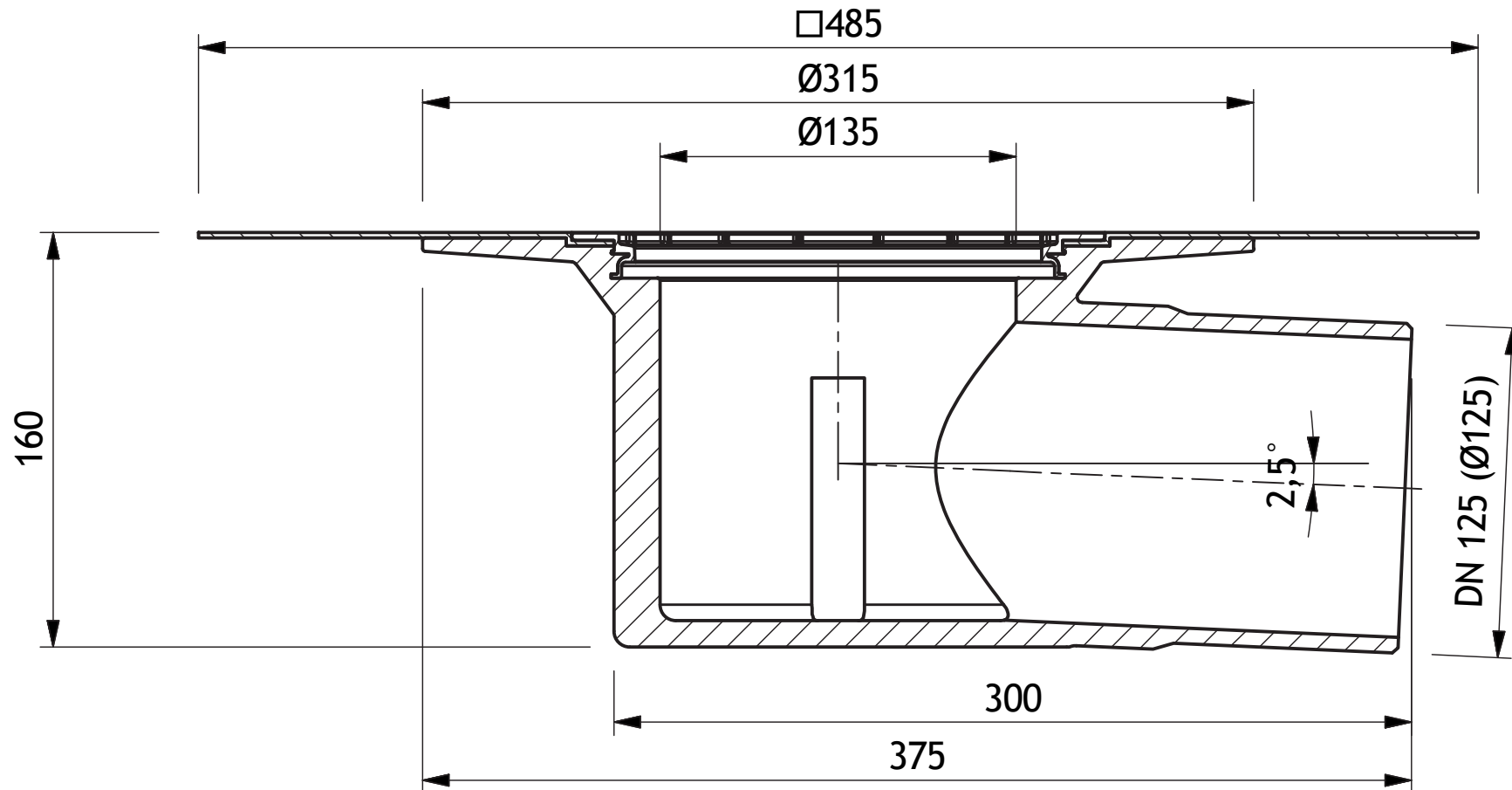


Bezeichnung: Kompakt-Kragen-Gully waagrecht DN 100
Artikel-Nr.: 3114 / 3134.2
Zeichn.-Nr.: Stand: 24.01.2018





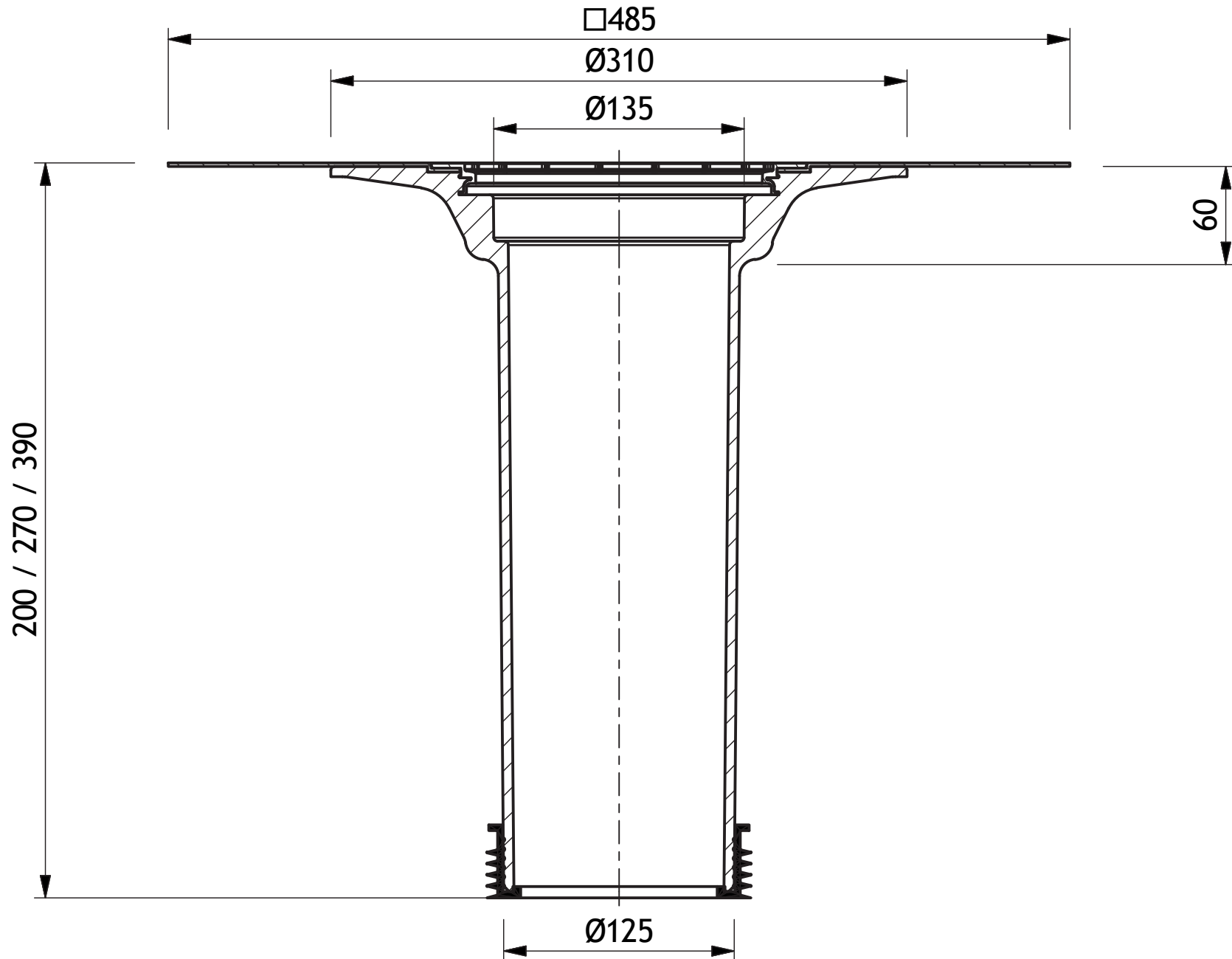
Bezeichnung: Kompakt-Kragen-Gully waagerecht DN 125
Artikel-Nr.: 3115 / 3136.2
Zeichn.-Nr.: Stand: 24.01.2018





Bezeichnung: Aufstockelement aus PUR
Artikel-Nr.: 3181 / 3183 / 3185
Zeichn.-Nr.:

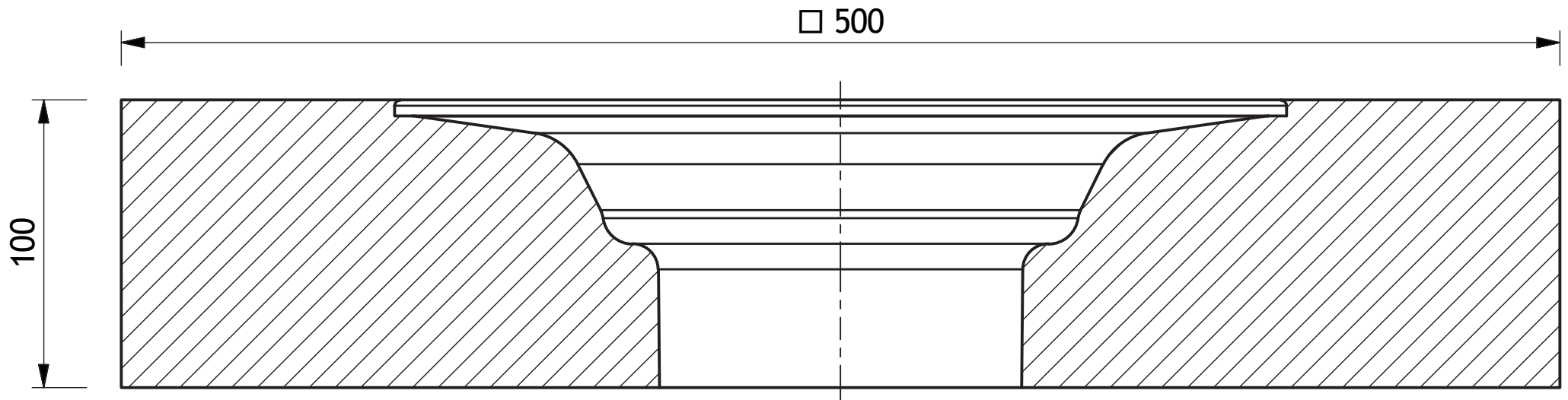
Stand: 24.01.2018





Bezeichnung: Isolierkörper für Aufstockelemente
Artikel-Nr.: 2188
Zeichn.-Nr.:

Stand: 18.01.2018





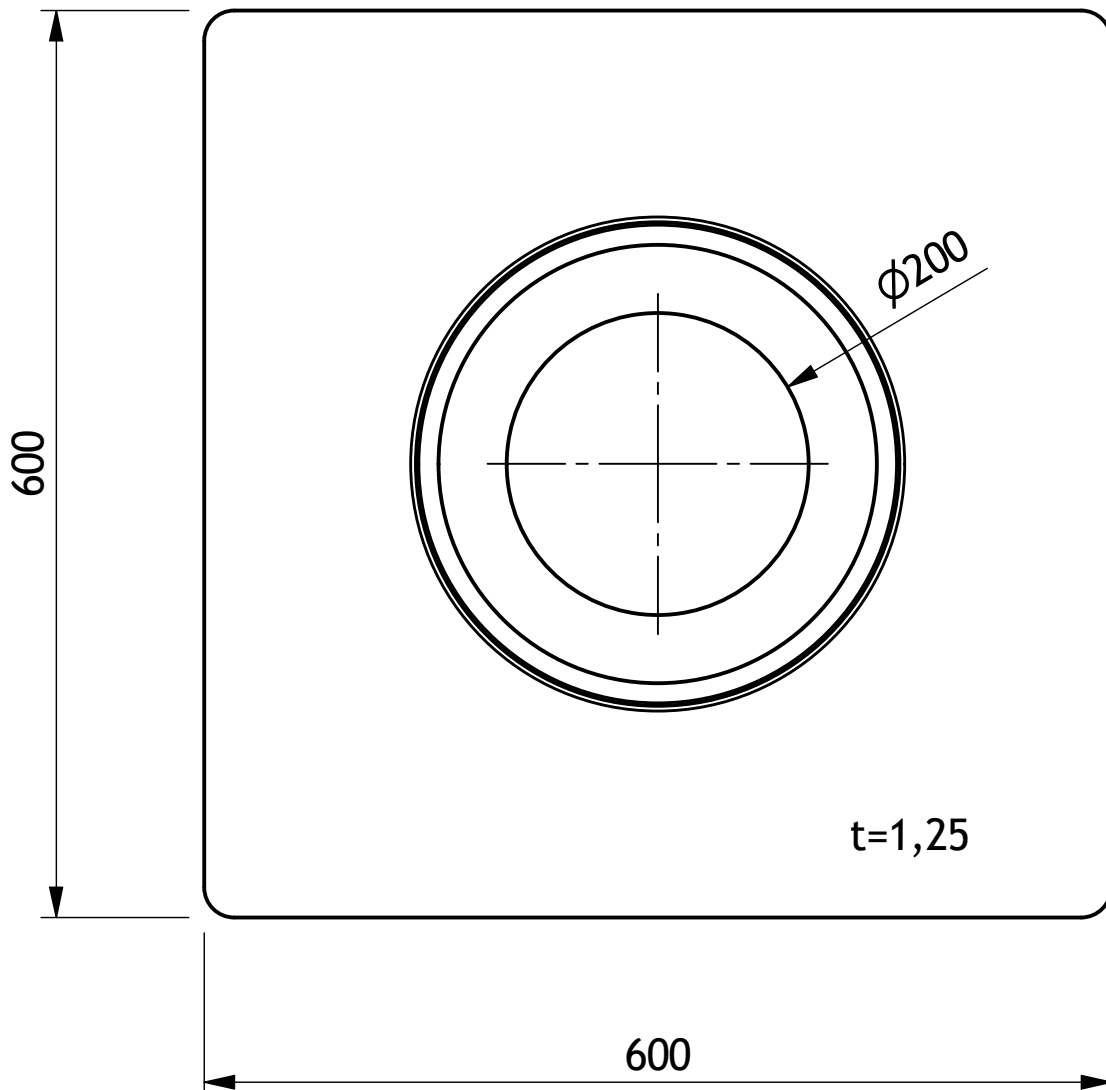
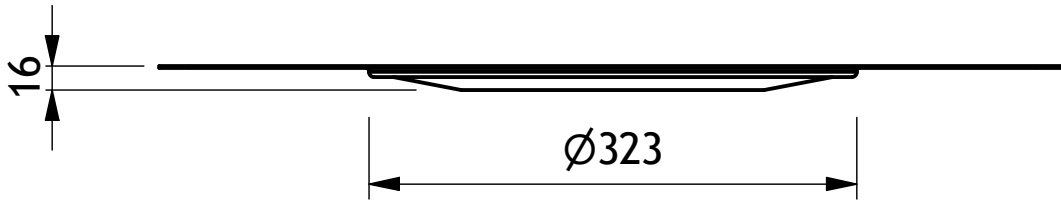
Grumbach[®]

Bezeichnung: Kragenblech

Artikel-Nr. : 2189

Zeichn.-Nr. :

Stand : 15.04.2019





Bezeichnung:

Einsteckaufsatz aus PUR für die
Notentwässerung

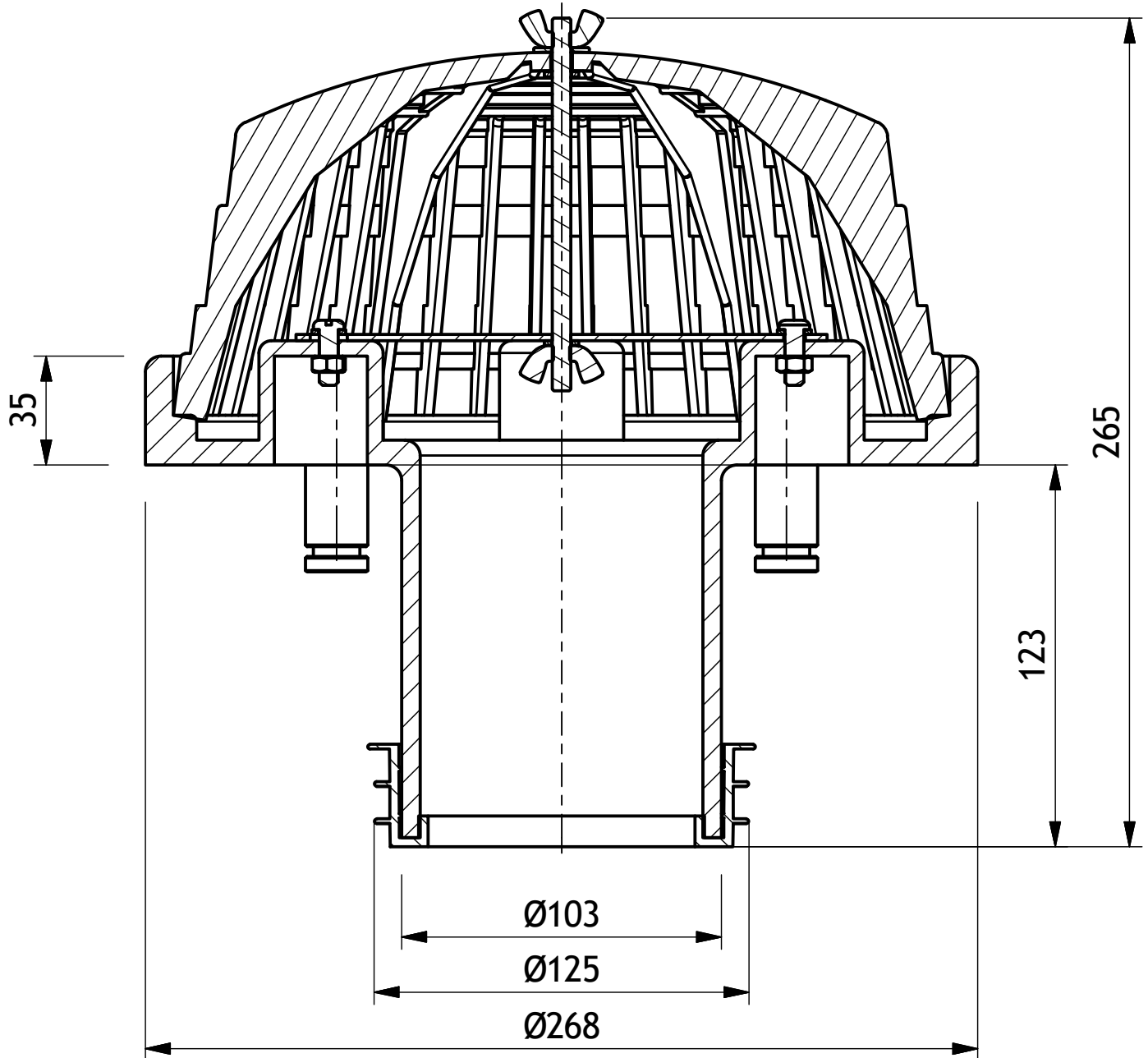
Artikel-Nr. :

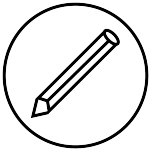
2091

Zeichn.-Nr. :

Stand :

08.02.2018





Bezeichnung:

Einsteckaufsatz aus PUR für die
Notentwässerung

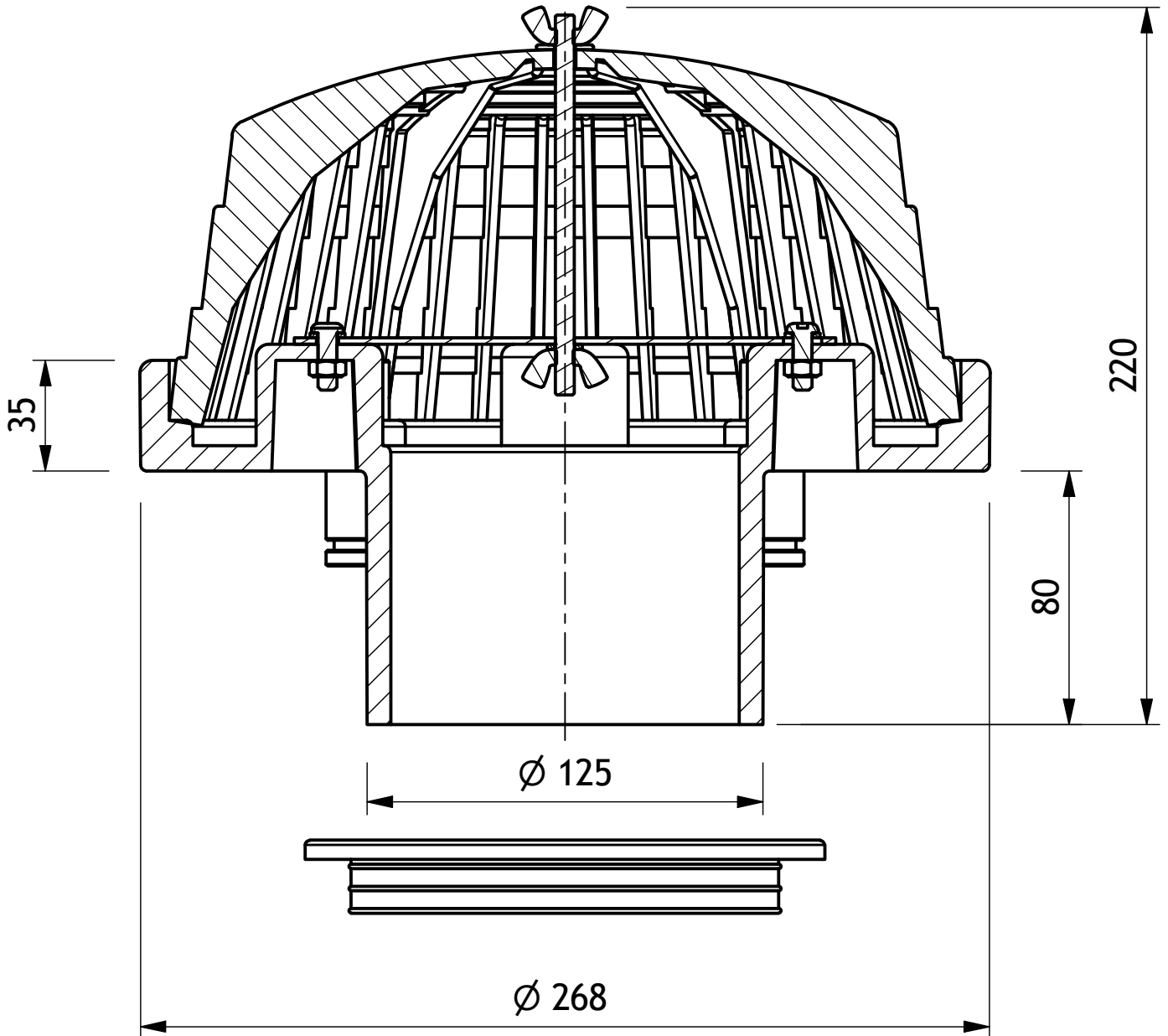
Artikel-Nr. :

2091.I

Zeichn.-Nr. :

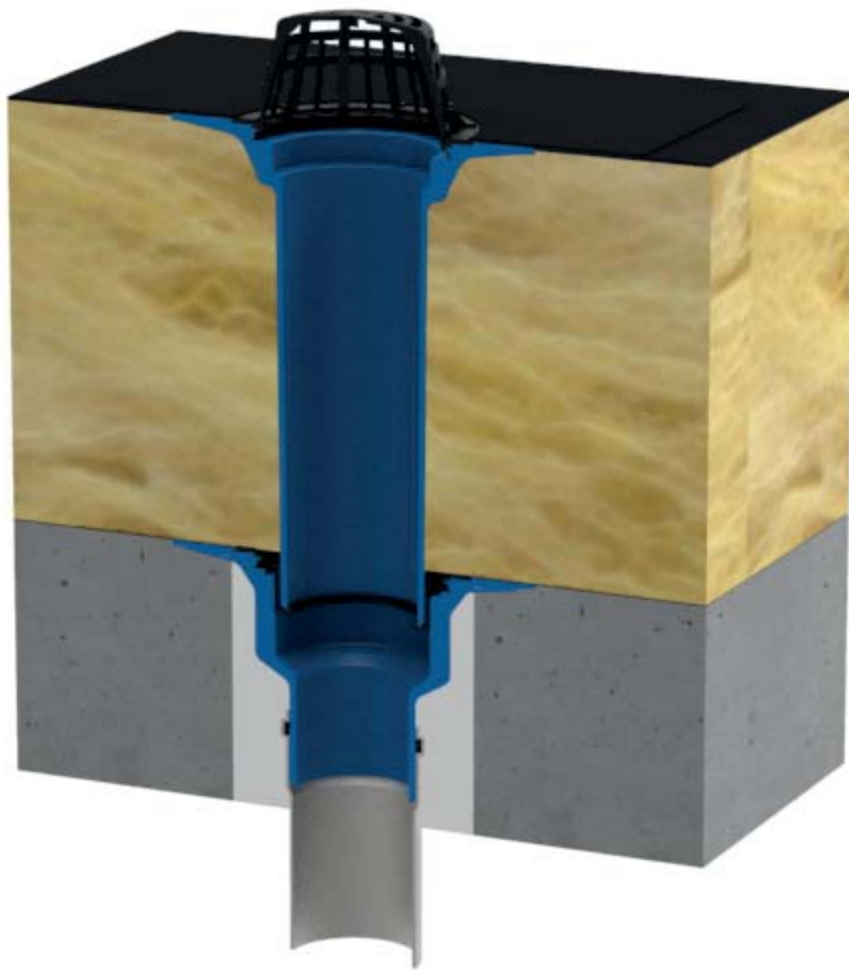
Stand :

16.06.2020





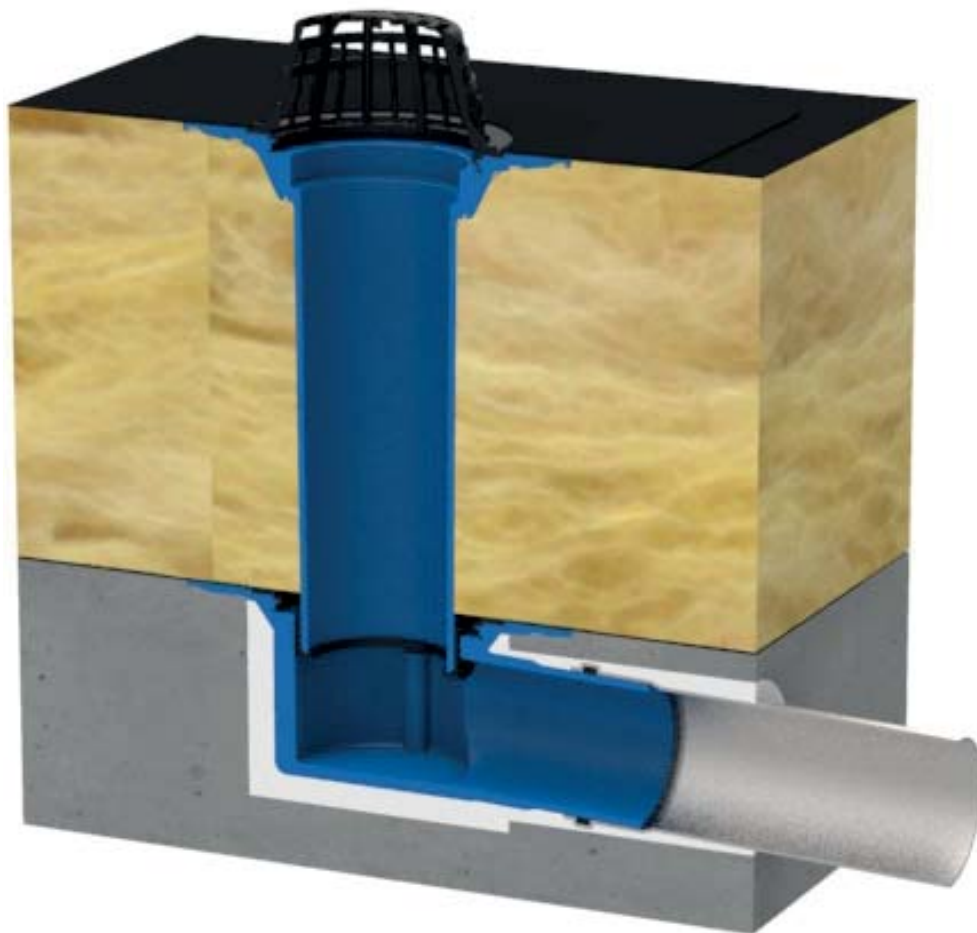
Kompakt-Kragen-Gully



Kompakt-Kragen-Gully senkrecht, eingelassen in Betondecke mit nachträglichem Ausschäumen und eingestecktem Aufstockelement im Warmdach verbaut.



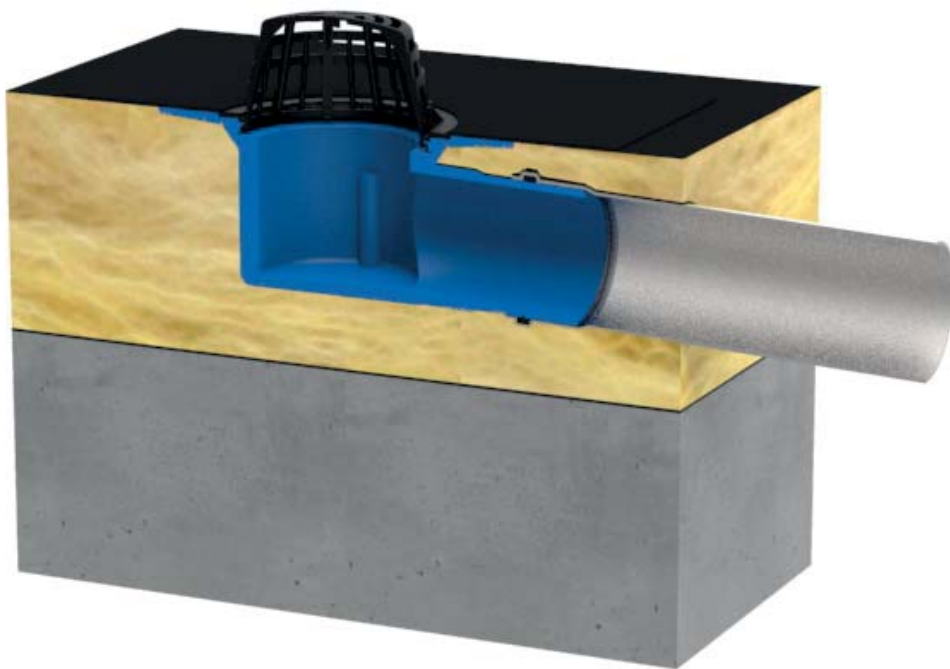
Kompakt-Kragen-Gully



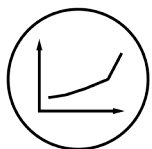
Kompakt-Kragen-Gully waagrecht, in Betondecke eingelassen mit nachträglichem Ausschäumen und eingestecktem Aufstockelement im Warmdach verbaut.



Kompakt-Kragen-Gully

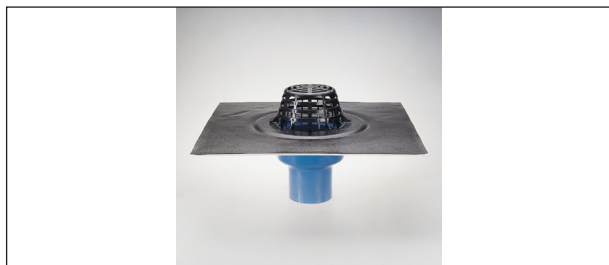


Kompakt-Kragen-Gully waagrecht in Dämmung eingelassen im Warmdach verbaut.



Bezeichnung: Kompakt-Kragen-Gully
Artikel-Nr. :
Zeichn.-Nr.:
Stand : 27.09.2019

Ablaufleistung in l/s zu:

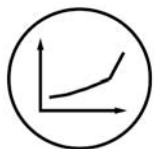


Kompakt-Kragen-Gully senkrecht



Kompakt-Kragen-Gully waagrecht

Artikel-Nr.	Bezeichnung:	DN-Größe	Art:	Ablaufleistung in l/s bei Anstauhöhe:					
				15 mm	25 mm	35 mm	45 mm	55 mm	65 mm
3102 / 3122.2	Kompakt-Kragen-Gully unbeheizt / beheizt 230 V	DN 70	senkrecht	1.80	3.80	6.30	8.10	9.70	11.10
3104 / 3124.2	Kompakt-Kragen-Gully unbeheizt / beheizt 230 V	DN 100	senkrecht	2.00	4.10	6.80	9.10	11.00	12.70
3106 / 3126.2	Kompakt-Kragen-Gully unbeheizt / beheizt 230 V	DN 125	senkrecht	1.90	3.90	6.50	8.70	10.40	12.30
3112 / 3132.2	Kompakt-Kragen-Gully unbeheizt / beheizt 230 V	DN 70	waagrecht	1.80	3.50	5.80	8.00	9.90	11.60
3114 / 3134.2	Kompakt-Kragen-Gully unbeheizt / beheizt 230 V	DN 100	waagrecht	1.90	3.80	6.10	8.20	10.00	12.00
3116 / 3136.2	Kompakt-Kragen-Gully unbeheizt / beheizt 230 V	DN 125	waagrecht	2.10	4.00	6.40	8.50	10.60	12.50



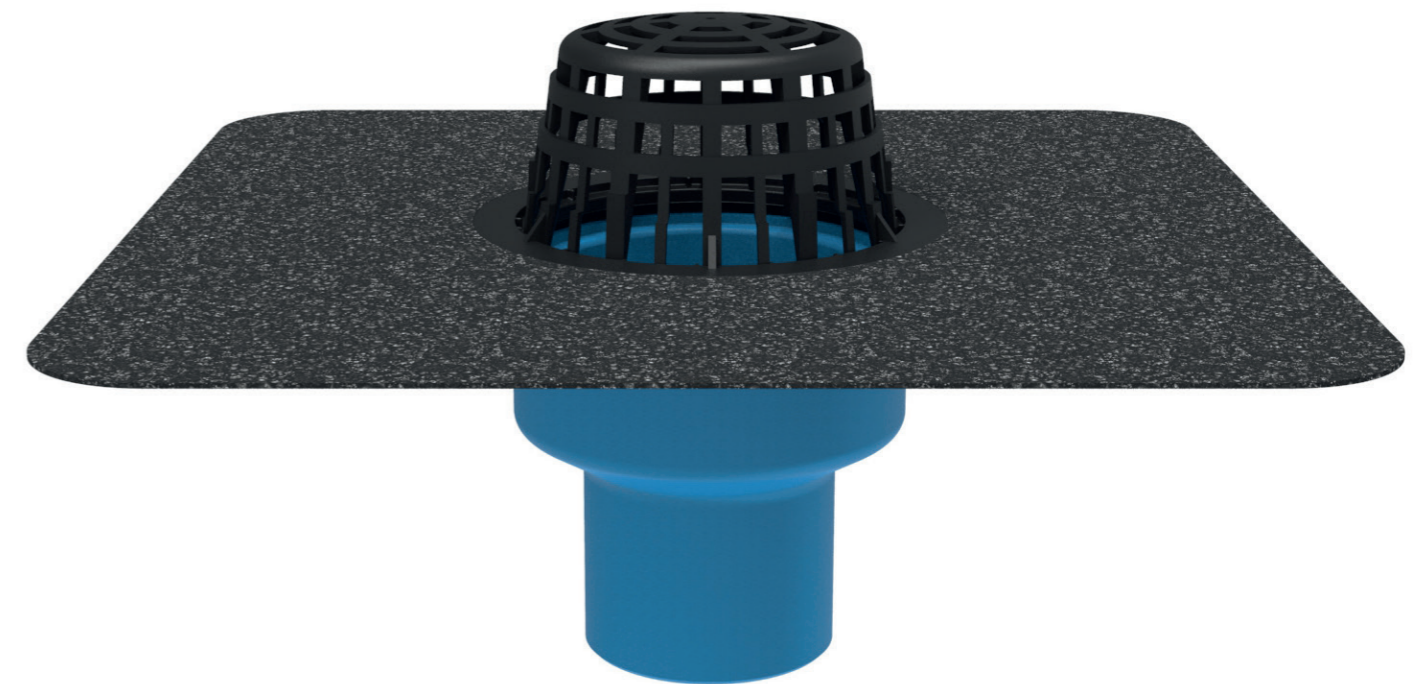
Bezeichnung: Einsteckaufsatz für die Notentwässerung
Artikel-Nr. :
Zeichn.-Nr.:
Stand : 13.02.2018

Ablaufleistung in l/s zu:



Einsteckaufsatz für die Notentwässerung

Artikel-Nr.	Bezeichnung:	Art:	Ablaufleistung in l/s bei Anstauhöhe:					
			15 mm	25 mm	35 mm	45 mm	55 mm	65 mm
2091	Einsteckaufsatz für die Notentwässerung	Typ I	2.5	5.2	6.8	9.1	11.0	12.7
2091.l	Einsteckaufsatz für die Notentwässerung	Typ II	2.5	5.2	6.8	9.1	11.0	12.7



Karl Grumbach GmbH & Co. KG
Breitteilsweg 3
35581 Wetzlar

Telefon: 06441/9772 - 0
Telefax: 06441/9772 - 20

grumbach@grumbach.net

Montageanleitung Kompakt-Kragen-Gully aus PUR

Art.Nr.: 3102/3104/3106/3112/3114/3115
(3122.2/3124.2/3126.2/3132.2/3134.2/3136.2)

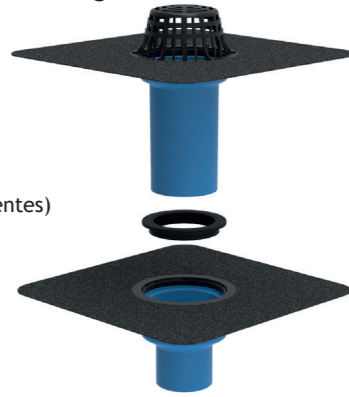
! Zu beachtende Montagehinweise und Informationen !

- benötigte Mindestdämmungsstärke für Aufstockelement: 60 mm
- Kernlochdurchmesser ca. 200 mm
- Gully nicht ohne geeignetes Bauschutzvlies einbetonieren
- Flamme nicht direkt an Gullykörper halten
- Ablaufkörper müssen in den Unterbau eingelassen werden
- UV-beständig, formstabil, Brandschutzklasse B2
- Beheizte Ausführung:
50°C - 230 V - 0,8 m Anschlusskabel,
Dauerleistung (+20 bis -20°C): 5-8 W

Benötigte Produkte für den Einbau im Warmdach:

Aufstockelement für Wärmedämmung:

- max. 16 cm Art.Nr.: 3181
- max. 23 cm Art.Nr.: 3183
- max. 35 cm Art.Nr.: 3185



Aufstockelement für Wärmedämmung:

- max. 16 cm Art.Nr.: 3181
- max. 23 cm Art.Nr.: 3183
- max. 35 cm Art.Nr.: 3185



Rückstaudichtung:

(Im Lieferumfang des Aufstockelementes)

Grundelement:

- DN 70 Art.Nr.: 3102
- DN 100 Art.Nr.: 3104
- DN 125 Art.Nr.: 3106

Grundelement beheizbar (230V):

- DN 70 Art.Nr.: 3122.2
- DN 100 Art.Nr.: 3124.2
- DN 125 Art.Nr.: 3126.2

Rückstaudichtung:

(Im Lieferumfang des Aufstockelementes)

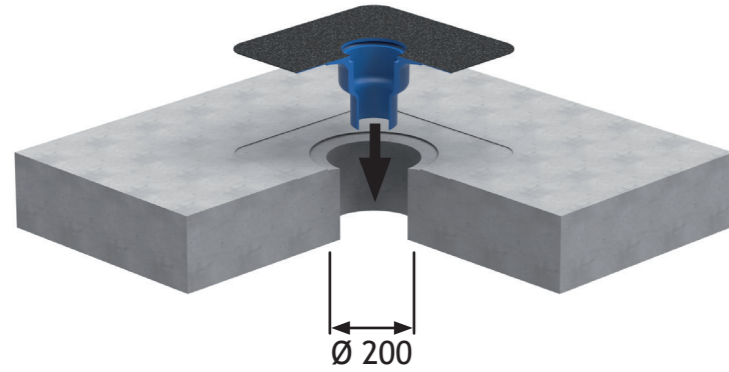
Grundelement waagrecht:

- DN 70 Art.Nr.: 3112
- DN 100 Art.Nr.: 3114
- DN 125 Art.Nr.: 3115

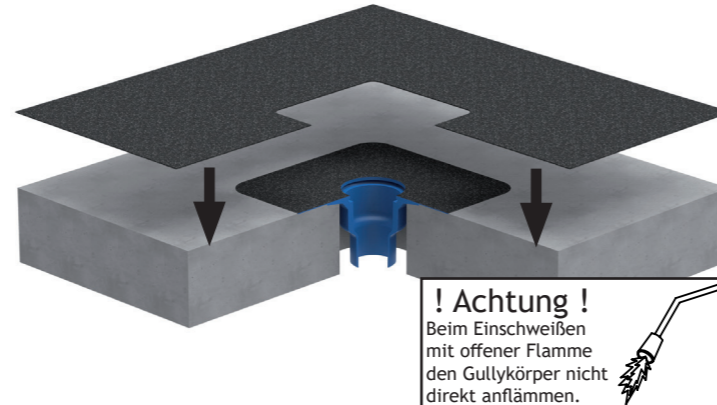
Grundelement waagrecht beheizbar (230V):

- DN 70 Art.Nr.: 3132.2
- DN 100 Art.Nr.: 3134.2
- DN 125 Art.Nr.: 3136.2

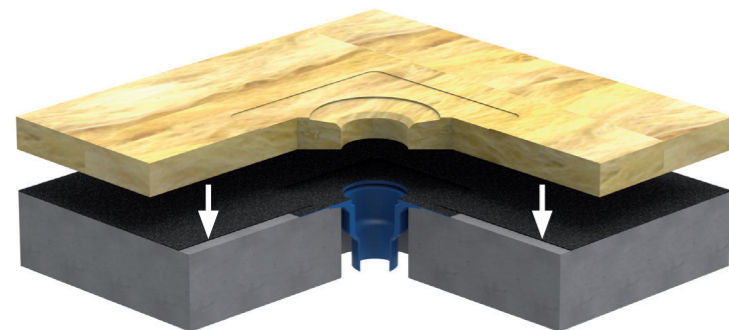
1 Kompakt-Kragen-Gully in die vorhandene Deckenöffnung einsetzen und befestigen (z.B. durch Einschäumen).



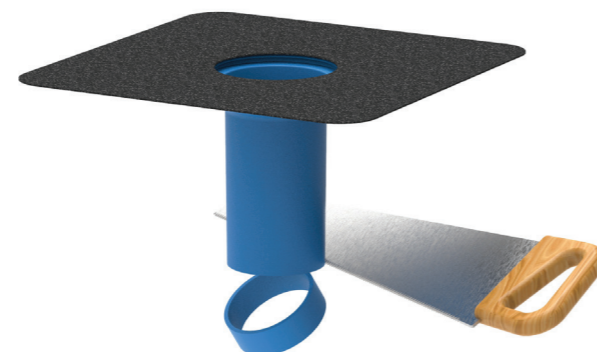
2 Die passend ausgeschnittene Dampfsperrbahn über den Gully auslegen und mit der Oberseite der Anschlussmanschette des Gullys verkleben oder verschweißen.



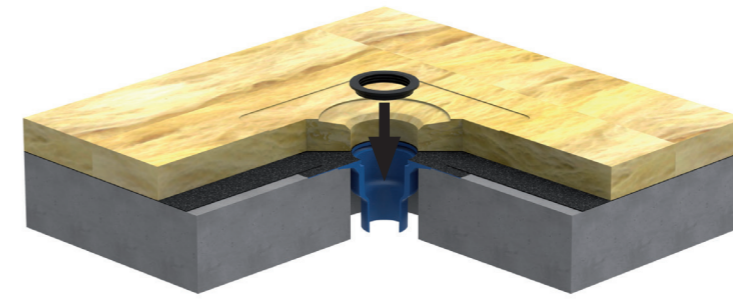
3 Wärmedämmung verlegen.



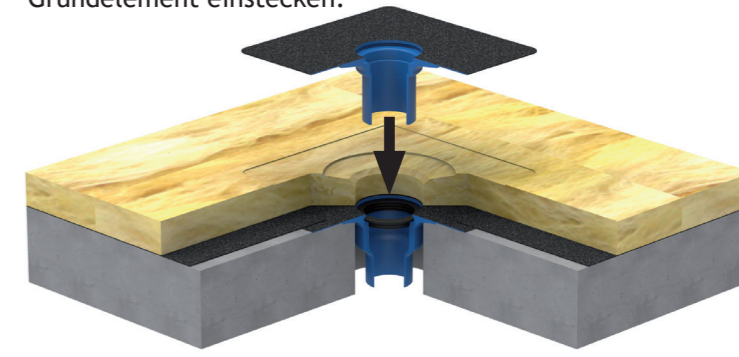
4 Ggfs. Aufstockelement auf passende Länge absägen.



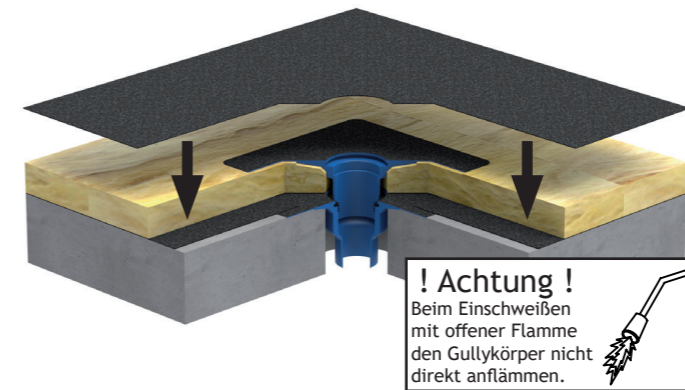
5 Rückstaudichtung in die dafür vorgesehene Nut im Kompakt-Kragen-Gully einsetzen.



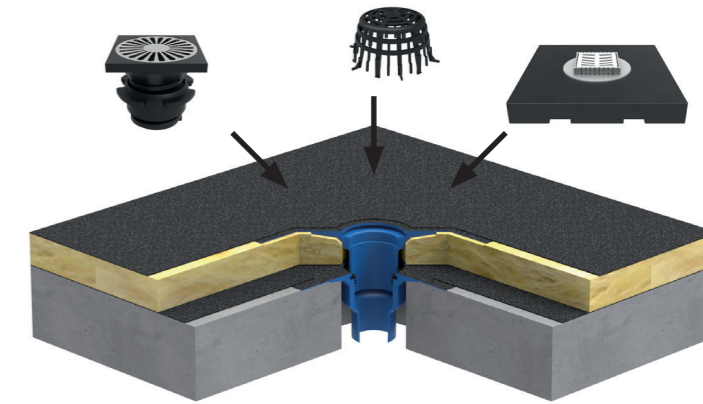
6 Gleitmittel auf Rückstaudichtung und Stutzen des Aufstockelementes auftragen und dieses in das Grundelement einstecken.



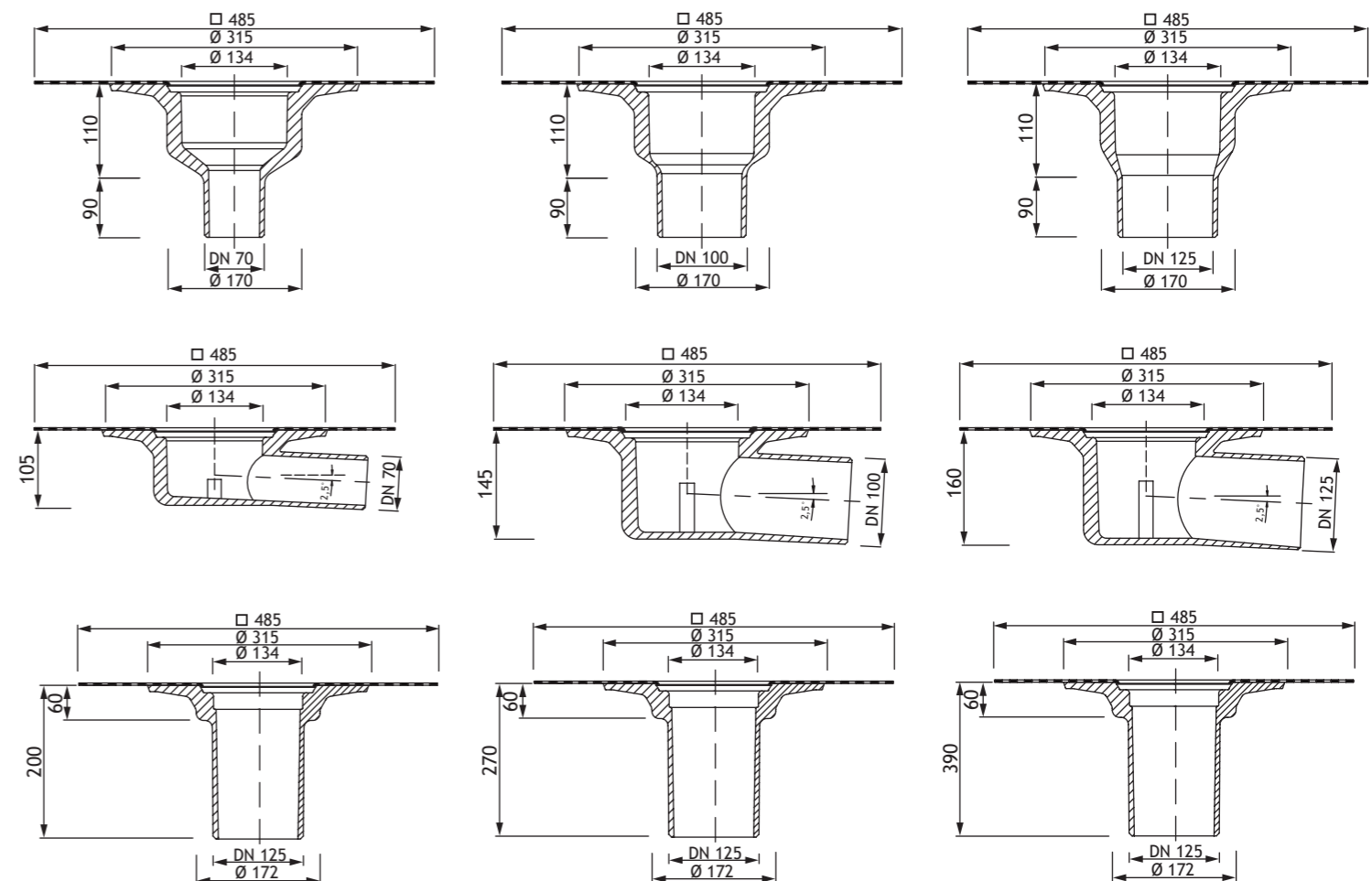
7 Die passend ausgeschnittene Dachbahn über den Gully auslegen und mit der Oberseite der Anschlussmanschette des Aufstockelementes verkleben oder verschweißen.



8 Kiesfangkorb oder passendes Zubehör aufsetzen.



Technische Daten:



Einsteckaufsatz für die Notentwässerung aus PUR

Art. Nr. 2091



Montagebeispiel:

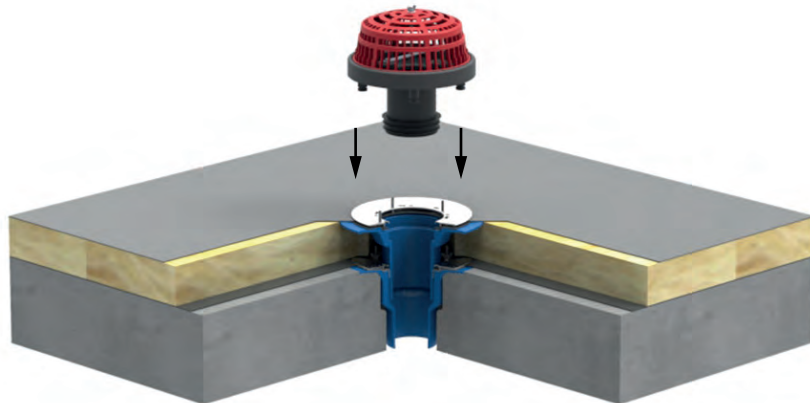
Grumbach Universal-/ Kompakt-Kragen-Gully im Betondach mit Aufstockelement und eingestecktem Einsteckaufsatz für die Notentwässerung aus PUR

- Passend zu den Aufstockelementen Grumbach Gully-Serien Universal-Gully und Kompakt-Kragen-Gully.
- Mit großen Kiesfangkorb für einen sicheren Schutz vor Verkiesung der Notentwässerungsleitung.
- Stufenlos höhenverstellbar von 35 - 90 mm zur Einstellung der benötigten Überlaufhöhe durch 4 Höheneinstellfüße.
- Sicherer Halt auf dem Dach durch große Einstecktiefe mit Rückstaudichtung.

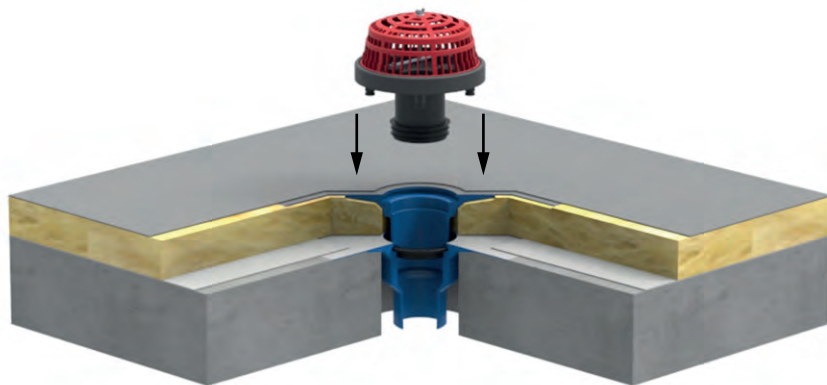
1.

Mit Hilfe der Höheneinstellfüße gewünschte Notüberlaufhöhe erstellen.
Anschließend Einsteckaufsatz für die Notentwässerung aus PUR in das Aufstockelement einstecken.

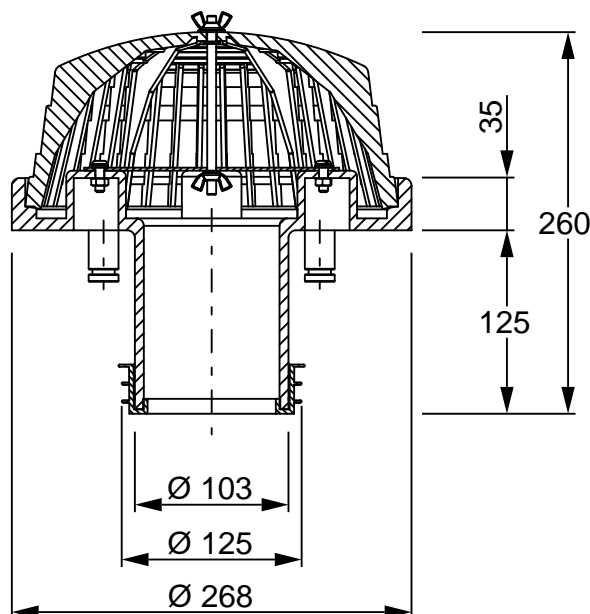
Universal-Gully



Kompakt-Kragen-Gully



Technische Daten:



Montageanleitung

Einsteckaufsatz für die Notentwässerung aus PUR

Art. Nr. 2091.I



Montagebeispiel:

Grumbach Universal-/ Kompakt-Kragen-Gully im Betondach mit eingestecktem Einsteckaufsatz für die Notentwässerung aus PUR

- Passend zu den oder Grundkörpern der Grumbach Gully-Serien Universal-Gully und Kompakt-Kragen-Gully.
- Stufenlos höhenverstellbar von 35 - 90 mm zur Einstellung der benötigten Überlaufhöhe durch 4 Höheneinstellfüße.
- Mit großen Kiesfangkorb für einen sicheren Schutz vor Verkiesung der Notentwässerungsleitung.
- Sicherer Halt auf dem Dach durch große Einstecktiefe mit Rückstaudichtung. Dichtung entfällt beim Universal-Gully.

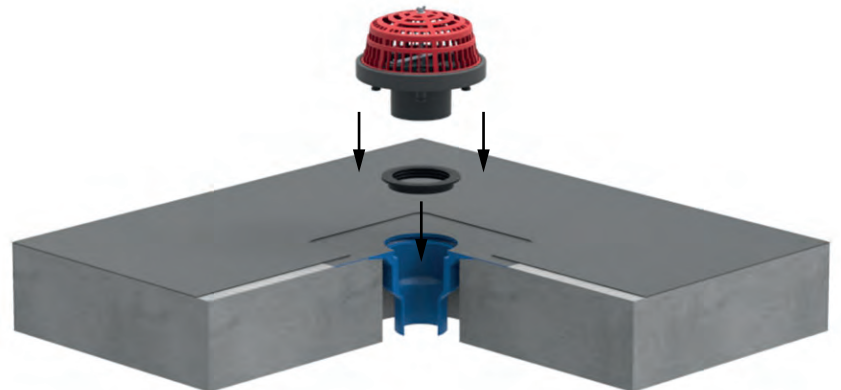
1.

Mit Hilfe der Höheneinstellfüße gewünschte Notüberlaufhöhe erstellen. Anschließend die Rückstaudichtung in die passende Nut einlegen und den Einsteckaufsatz für die Notentwässerung aus PUR in das Grundelement einstecken. Dichtung muss beim Universal-Gully nicht verwendet werden.

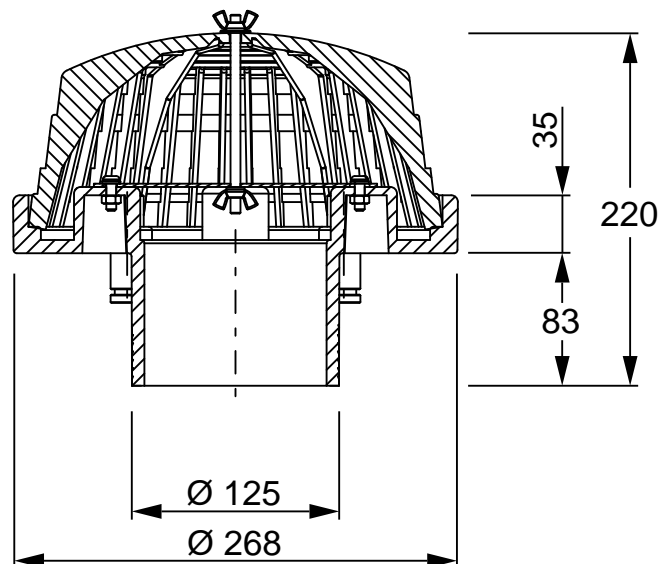
Universal-Gully



Kompakt-Kragen-Gully

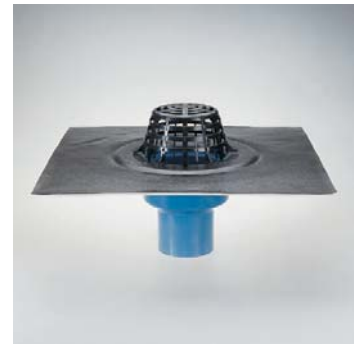


Technische Daten:





Kompakt-Kragen-Gully



Beschreibung:

Grumbach Dachgullys aus PUR zum Einbau in Flachdächer, Terrassen und Balkonen zeichnen sich durch besondere Formstabilität, UV-Beständigkeit und Schlagzähigkeit aus. Die angegebenen Grumbach-Dachgullys verfügen über eine fest mit dem Gullykörper verschäumte Dachbahn-Anschlussmanschette. Die Dachbahn-Anschlussmanschetten gibt es in vielen verschiedenen Ausführungen für fast jede Dachbahnart, z.B. Bitumen-, PVC-, ECB-, Polyolefin-Dachbahn. Zur dauerhaft sicheren, wasserdichten und festen Verbindung der Dachbahnanschlussmanschette mit dem Gullykörper.

Einsatzbereiche:

Als Entwässerungselement (Dachgully) zur Regenwasserableitung von Flachdächern, Balkonen und Terrassen.

Material:

Gullykörper aus hochverdichtetem Polyurethan-Hart-Integralschaum Raumgewicht 500 kg/m³; Flaschpressdichtung aus EPDM; Losflansch, Gewindebolzen und Sicherungsscheiben aus Edelstahl; Flügelmuttern aus Stahl (verzinkt); Kiesfangkorb aus PE.

Klassifizierung:

nach DIN 4102 Brandschutzklasse B2, normal entflammbar

Ausführung:

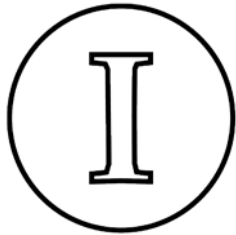
Als einteilige oder zweiteilige Ausführung mit Aufstockelement und Rückstaudichtung aus EPDM.

Montage:

Nach der jeweiligen Montageanleitung und nach den Flachdachrichtlinien sowie nach DIN 1986-100.

Überwachung:

Teils Fremdüberwachung mit Prüfzeichen nach DIN EN 1253 durch den TÜV Rheinland bzw. Eigenüberwachung.



Gullys heizbar 230V

Beschreibung:

Heizelement als als PTC-Heizpatrone (Positive Temperatur Coefficient) mit selbstständiger Temperaturregelung und Begrenzung. Bei ansteigender Aussentemperatur wird automatisch die Leistungsaufnahme verringert und umgekehrt. Das Heizelement hält eine ständige Kerntemperatur von 50° C.

Anschluss:

Direkter fester Anschluss an 230 V ohne zusätzlichen Außenfühler. Bei Bedarf mit einem zusätzlichen Ein-/ Ausschalter versehen.

Erforderliche Absicherung: über Fehlerstromschutzschalter

Länge Anschlusskabel: 0,8 m

Material Anschlusskabel: Silikon, hochtemperaturbeständig

Betriebstemperatur: 50° C

Maximaltemperatur auf der Innenseite des Gullys:

40° C

Dauerleistung bei 20° C AT:

5 W

Dauerleistung bei 0° C AT :

6,5 W

Dauerleistung bei -20° C AT:

8 W

Max. Einschaltleistung:

70 W

(nur kurzfristig)

Spannung:

200 - 265 Volt

Sicherheitsprüfungen nach VDE 0700 DIN EN 60335

Hochspannungsprüfung : 1250 Volt

Ableitstrom : < 0,5 mA

Isolationswiderstand : > 10 MOhm

AT = Außentemperatur

LGA-Zertifikat Nr. 0420051
Bauart geprüft und überwacht

Zertifikatsinhaber: Karl Grumbach GmbH & Co. KG
ProduktHersteller: Breitteilsweg 3
35581 Wetzlar

Herstellwerk: wie vor

Produkte: Flachdachabläufe
DN 70 – DN 150
aus PUR-Integralschaum

Die umseitig gelisteten Produkte wurden entsprechend der Norm geprüft und werden regelmäßig fremdüberwacht. Sie entsprechen den Anforderungen der DIN EN 1253-2: 2015-03.

Die Einzelergebnisse der durchgeführten Regelüberwachung im Herstellwerk sind in den aktuell gültigen TRLP-Prüfberichten dargestellt.

Dieses Zertifikat gilt bis 31.12.2020.

Der Hersteller ist berechtigt, die umseitig gelisteten Produkte mit dem LGA-Zeichen "Bauart geprüft und überwacht" zu kennzeichnen.

Würzburg, 07.10.2015

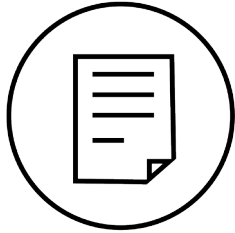
TÜV Rheinland LGA Products GmbH
Zertifizierungsstelle für Sanitärprodukte und Abscheider



Dipl.-Ing. (FH) Gerd Arnold
Leiter der Zertifizierungsstelle



Bezeichnung	Art. Nr.	Prüfbericht Nr. 57215051-
Flachdachabläufe nach DIN EN 1253		
Universal-Flachdachablauf Abflusstutzen senkrecht		02
DN 70	2102	
DN 100	2104	
DN 125	2106	
Universal-Flachdachablauf Abflusstutzen waagrecht		
DN 70	2111	
DN 100	2114	
DN 125	2116	
Aufstockelement		
- 16 cm	2181	
- 23 cm	2183	
- 35 cm	2185	
Dichtungen		5982, 5983
Kompakt-Kragen-Flachdachablauf Abflusstutzen senkrecht		
DN 70	3102	
DN 100	3104	
DN 125	3106	
Kompakt-Kragen -Flachdachablauf Abflusstutzen waagrecht		
DN 70	3112	
DN 100	3114	
DN 125	3115	
Aufstockelement		
- 16 cm	3181	
- 23 cm	3183	
- 35 cm	3185	
Dichtungen		5990
Attika-Jumbo -Flachdachablauf		03
Ohne Adapter	3436	
Mit Adapter auf DN 150	3439	
Attika-Super -Flachdachablauf mit Keil Abflusstutzen waagrecht		04
DN 70	3431	
DN 100	3433	
Attika-Super -Flachdachablauf ohne Keil Abflusstutzen waagrecht		
DN 70	3470	
DN 100	3471	
Attika-Flach -Flachdachablauf Anschlussflansch mit Gegenflansch Abflusstutzen waagrecht		05
DN 70 (610 mm)	2442	
DN 100 (610 mm)	2444	
DN 70 (1200 mm)	2442.L	
DN 100 (1200 mm)	2444.L	
Attika-Flach -Flachdachablauf mit werkseitig angebrachter Dachbahn Abflusstutzen waagrecht		
DN 70 (610 mm)	3441	
DN 100 (610 mm)	3443	
DN 70 (1200 mm)	3441.L	
DN 100 (1200 mm)	3443.L	



Kompakt-Kragen-Gully

3102. xxx GR

Grumbach Kompakt-Kragen-Gully aus PUR senkrecht DN 70 mit Kiesfangkorb

Grumbach Dachgully senkrecht, aus FCKW-freiem Polyurethan-Hart-Integralschaum, wärmegeämmt nach DIN EN 1253, in der Nennweite DN 70. Zum direkten Anschluss an Rohre mit Steckmuffe, zur Freispiegelentwässerung, mit angeschäumtem Dachbahnanschluss (485 * 485 mm) passend zur Dachabdichtung und umlaufender Nut zur Aufnahme des Kiesfangkorbs. Liefern und fachgerecht einbauen.

Bezeichnung: Grumbach Kompakt-Kragen-Gully
aus PUR senkrecht
Nennweite: DN 70
Art.-Nr.: 3102. xxx
Dachbahnanschluss:
Hersteller: Karl Grumbach GmbH & Co KG

3104. xxx GR

Grumbach Kompakt-Kragen-Gully aus PUR senkrecht DN 100 mit Kiesfangkorb

Grumbach Dachgully senkrecht, aus FCKW-freiem Polyurethan-Hart-Integralschaum, wärmegeämmt nach DIN EN 1253, in der Nennweite DN 100. Zum direkten Anschluss an Rohre mit Steckmuffe, zur Freispiegelentwässerung, mit angeschäumtem Dachbahnanschluss (485 * 485 mm) passend zur Dachabdichtung und umlaufender Nut zur Aufnahme des Kiesfangkorbs. Liefern und fachgerecht einbauen.

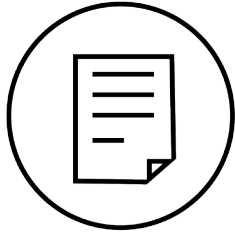
Bezeichnung: Grumbach Kompakt-Kragengully
aus PUR senkrecht
Nennweite: DN 100
Art.-Nr.: 3104. xxx
Dachbahnanschluss:
Hersteller: Karl Grumbach GmbH & Co KG

3106. xxx GR

Grumbach Kompakt-Kragen-Gully aus PUR senkrecht DN 125 mit Kiesfangkorb

Grumbach Dachgully senkrecht, aus FCKW-freiem Polyurethan-Hart-Integralschaum, wärmegeämmt nach DIN EN 1253, in der Nennweite DN 125. Zum direkten Anschluss an Rohre mit Steckmuffe, zur Freispiegelentwässerung, mit angeschäumtem Dachbahnanschluss (485 * 485 mm) passend zur Dachabdichtung und umlaufender Nut zur Aufnahme des Kiesfangkorbs. Liefern und fachgerecht einbauen.

Bezeichnung: Grumbach Kompakt-Kragen-Gully
aus PUR senkrecht
Nennweite: DN 125
Art.-Nr.: 3106. xxx
Dachbahnanschluss:
Hersteller: Karl Grumbach GmbH & Co KG



Kompakt-Kragen-Gully

3112. xxx GR

Grumbach Kompakt-Kragen-Gully aus PUR waagrecht DN 70 mit Kiesfangkorb

Grumbach Dachgully waagrecht, aus FCKW-freiem Polyurethan-Hart-Integralschaum, wärmegeämmt nach DIN EN 1253, in der Nennweite DN 70. Zum direkten Anschluss an Rohre mit Steckmuffe, zur Freispiegelentwässerung, mit angeschäumtem Dachbahnanschluss (485 * 485 mm) passend zur Dachabdichtung und umlaufender Nut zur Aufnahme des Kiesfangkorbs. Liefern und fachgerecht einbauen.

Bezeichnung: Grumbach Kompakt-Kragen-Gully
aus PUR waagrecht
Nennweite: DN 70
Art.-Nr.: 3112. xxx
Dachbahnanschluss:
Hersteller: Karl Grumbach GmbH & Co KG

3114. xxx GR

Grumbach Kompakt-Kragen-Gully aus PUR waagrecht DN 100 mit Kiesfangkorb

Grumbach Dachgully waagrecht, aus FCKW-freiem Polyurethan-Hart-Integralschaum, wärmegeämmt nach DIN EN 1253, in der Nennweite DN 100. Zum direkten Anschluss an Rohre mit Steckmuffe, zur Freispiegelentwässerung, mit angeschäumtem Dachbahnanschluss (485 * 485 mm) passend zur Dachabdichtung und umlaufender Nut zur Aufnahme des Kiesfangkorbs. Liefern und fachgerecht einbauen.

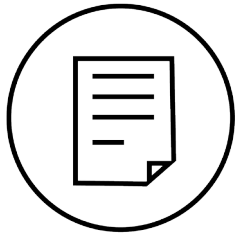
Bezeichnung: Grumbach Kompakt-Kragen-Gully
aus PUR waagrecht
Nennweite: DN 100
Art.-Nr.: 3114. xxx
Dachbahnanschluss:
Hersteller: Karl Grumbach GmbH & Co KG

3115. xxx GR

Grumbach Kompakt-Kragen-Gully aus PUR waagrecht DN 125 mit Kiesfangkorb

Grumbach Dachgully waagrecht, aus FCKW-freiem Polyurethan-Hart-Integralschaum, wärmegeämmt nach DIN EN 1253, in der Nennweite DN 125. Zum direkten Anschluss an Rohre mit Steckmuffe, zur Freispiegelentwässerung, mit angeschäumtem Dachbahnanschluss (485 * 485 mm) passend zur Dachabdichtung und umlaufender Nut zur Aufnahme des Kiesfangkorbs. Liefern und fachgerecht einbauen.

Bezeichnung: Grumbach Kompakt-Kragen-Gully
aus PUR waagrecht
Nennweite: DN 125
Art.-Nr.: 3115. xxx
Dachbahnanschluss:
Hersteller: Karl Grumbach GmbH & Co KG



Kompakt-Kragen-Gully

3122.2 xxx GR

Grumbach Kompakt-Kragen-Gully aus PUR senkrecht DN 70 heizbar 230 V mit Kiesfangkorb

Grumbach Dachgully senkrecht, aus FCKW-freiem Polyurethan-Hart-Integralschaum, wärmedämmend nach DIN EN 1253, in der Nennweite DN 70. Zum direkten Anschluss an Rohre mit Steckmuffe, zur Freispiegelentwässerung, mit angeschäumtem Dachbahnanschluss (485 * 485 mm) passend zur Dachabdichtung und mit Sicherheitsnut zur Aufnahme des beiliegenden Kiesfangkorbs, mit integriertem selbst regelndem Heizelement ca. 10 Watt zur Verhinderung von Vereisung bei Frostgefahr zum direkten Anschluss an 230 V.
Lieferrn und fachgerecht einbauen.

Bezeichnung: Grumbach Kompakt-Kragen-Gully
aus PUR senkrecht heizbar 230 V
Nennweite: DN 70
Art.-Nr.: 3122.2 xxx
Dachbahnanschluss:
Hersteller: Karl Grumbach GmbH & Co KG

3124.2 xxx GR

Grumbach Kompakt-Kragen-Gully aus PUR senkrecht DN 100 heizbar 230 V mit Kiesfangkorb

Grumbach Dachgully senkrecht, aus FCKW-freiem Polyurethan-Hart-Integralschaum, wärmedämmend nach DIN EN 1253, in der Nennweite DN 100. Zum direkten Anschluss an Rohre mit Steckmuffe, zur Freispiegelentwässerung, mit angeschäumtem Dachbahnanschluss (485 * 485 mm) passend zur Dachabdichtung und mit Sicherheitsnut zur Aufnahme des beiliegenden Kiesfangkorbs, mit integriertem selbst regelndem Heizelement ca. 10 Watt zur Verhinderung von Vereisung bei Frostgefahr zum direkten Anschluss an 230 V.
Lieferrn und fachgerecht einbauen.

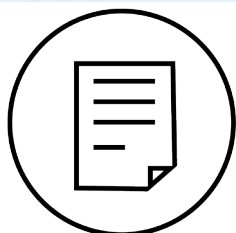
Bezeichnung: Grumbach Kompakt-Kragen-Gully
aus PUR senkrecht heizbar 230 V
Nennweite: DN 100
Art.-Nr.: 3124.2 xxx
Dachbahnanschluss:
Hersteller: Karl Grumbach GmbH & Co KG

3126.2 xxx GR

Grumbach Kompakt-Kragen-Gully aus PUR senkrecht DN 125 heizbar 230 V mit Kiesfangkorb

Grumbach Dachgully senkrecht, aus FCKW-freiem Polyurethan-Hart-Integralschaum, wärmedämmend nach DIN EN 1253, in der Nennweite DN 125. Zum direkten Anschluss an Rohre mit Steckmuffe, zur Freispiegelentwässerung, mit angeschäumtem Dachbahnanschluss (485 * 485 mm) passend zur Dachabdichtung und mit Sicherheitsnut zur Aufnahme des beiliegenden Kiesfangkorbs, mit integriertem selbst regelndem Heizelement ca. 10 Watt zur Verhinderung von Vereisung bei Frostgefahr zum direkten Anschluss an 230 V.
Lieferrn und fachgerecht einbauen.

Bezeichnung: Grumbach Kompakt-Kragen-Gully
aus PUR senkrecht heizbar 230 V
Nennweite: DN 125
Art.-Nr.: 3126.2 xxx
Dachbahnanschluss:
Hersteller: Karl Grumbach GmbH & Co KG



Kompakt-Kragen-Gully

3132.2 xxx GR

Grumbach Kompakt-Kragen-Gully aus PUR waagrecht DN 70 heizbar 230 V mit Kiesfangkorb

Grumbach Dachgully waagrecht, aus FCKW-freiem Polyurethan-Hart-Integralschaum, wärmegeämmt nach DIN EN 1253, in der Nennweite DN 70. Zum direkten Anschluss an Rohre mit Steckmuffe, zur Freispiegelentwässerung, mit angeschäumtem Dachbahnanschluss (485 * 485 mm) passend zur Dachabdichtung und mit Sicherheitsnut zur Aufnahme des beiliegenden Kiesfangkorbs, mit integriertem selbst regelndem Heizelement ca. 10 Watt zur Verhinderung von Vereisung bei Frostgefahr zum direkten Anschluss an 230 V. Liefern und fachgerecht einbauen.

Bezeichnung: Grumbach Kompakt-Kragen-Gully
aus PUR waagrecht heizbar 230 V
Nennweite: DN 70
Art.-Nr.: 3132.2 xxx
Dachbahnanschluss:
Hersteller: Karl Grumbach GmbH & Co KG

3134.2 xxx GR

Grumbach Kompakt-Kragen-Gully aus PUR waagrecht DN 100 heizbar 230 V mit Kiesfangkorb

Grumbach Dachgully waagrecht, aus FCKW-freiem Polyurethan-Hart-Integralschaum, wärmegeämmt nach DIN EN 1253, in der Nennweite DN 100. Zum direkten Anschluss an Rohre mit Steckmuffe, zur Freispiegelentwässerung, mit angeschäumtem Dachbahnanschluss (485 * 485 mm) passend zur Dachabdichtung und mit Sicherheitsnut zur Aufnahme des beiliegenden Kiesfangkorbs, mit integriertem selbst regelndem Heizelement ca. 10 Watt zur Verhinderung von Vereisung bei Frostgefahr zum direkten Anschluss an 230 V. Liefern und fachgerecht einbauen.

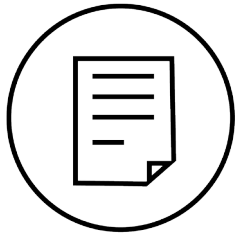
Bezeichnung: Grumbach Kompakt-Kragen-Gully
aus PUR waagrecht heizbar 230 V
Nennweite: DN 100
Art.-Nr.: 3134.2 xxx
Dachbahnanschluss:
Hersteller: Karl Grumbach GmbH & Co KG

3136.2 xxx GR

Grumbach Kompakt-Kragen-Gully aus PUR waagrecht DN 125 heizbar 230 V mit Kiesfangkorb

Grumbach Dachgully waagrecht, aus FCKW-freiem Polyurethan-Hart-Integralschaum, wärmegeämmt nach DIN EN 1253, in der Nennweite DN 125. Zum direkten Anschluss an Rohre mit Steckmuffe, zur Freispiegelentwässerung, mit angeschäumtem Dachbahnanschluss (485 * 485 mm) passend zur Dachabdichtung und mit Sicherheitsnut zur Aufnahme des beiliegenden Kiesfangkorbs, mit integriertem selbst regelndem Heizelement ca. 10 Watt zur Verhinderung von Vereisung bei Frostgefahr zum direkten Anschluss an 230 V. Liefern und fachgerecht einbauen.

Bezeichnung: Grumbach Kompakt-Kragen-Gully
aus PUR waagrecht heizbar 230 V
Nennweite: DN 125
Art.-Nr.: 3136.2 xxx
Dachbahnanschluss:
Hersteller: Karl Grumbach GmbH & Co KG



Kompakt-Kragen-Gully

3181. xxx GR

**Grumbach Aufstockelement aus PUR
60-160mm für Grumbach Kompakt-
Kragen-Gully DN 70-125**

Grumbach Aufstockelement
aus FCKW-freiem
Polyurethan-Hart-Integralschaum
wärmegeämmt nach DIN EN 1253, für
Dämmstoffstärken von 60 - 160 mm (bei
größeren Dämmstoffstärken Verlängerung
mit Kunststoffrohren DN 125 möglich), mit
angeschäumtem Dachbahnanschluss
(500 * 500 mm) passend zur
Dachabdichtung, komplett mit Gleitmittel
und speziell ausgeformter Gummidichtung
zur Rückstausicherung.
Lieferrn und fachgerecht einbauen.

Bezeichnung: Grumbach Aufstockelement
aus PUR
für Grumbach Kompakt-Kragen-Gully
Dämmstoffstärke: 50-160 mm
Art.-Nr.: 3181. xxx
Dachbahnanschluss:
Hersteller: Grumbach GmbH & Co KG

3183. xxx GR

**Grumbach Aufstockelement aus PUR
60-230 mm für Grumbach Kompakt-
Kragen-Gully DN 70-125**

Grumbach Aufstockelement
aus FCKW-freiem
Polyurethan-Hart-Integralschaum
wärmegeämmt nach DIN EN 1253, für
Dämmstoffstärken von 60 - 230 mm (bei
größeren Dämmstoffstärken Verlängerung
mit Kunststoffrohren DN 125 möglich), mit
angeschäumtem Dachbahnanschluss
(500 * 500 mm) passend zur
Dachabdichtung, komplett mit Gleitmittel
und speziell ausgeformter Gummidichtung
zur Rückstausicherung.
Lieferrn und fachgerecht einbauen.

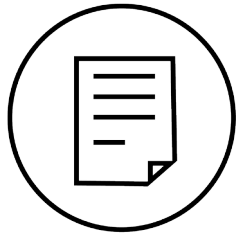
Bezeichnung: Grumbach Aufstockelement
aus PUR
für Grumbach Kompakt-Kragen-Gully
Dämmstoffstärke: 50-230 mm
Art.-Nr.: 3183. xxx
Dachbahnanschluss:
Hersteller: Grumbach GmbH & Co KG

3185. xxx GR

**Grumbach Aufstockelement aus PUR
60-350 mm für Grumbach Kompakt-
Kragen-Gully DN 70-125**

Grumbach Aufstockelement
aus FCKW-freiem
Polyurethan-Hart-Integralschaum
wärmegeämmt nach DIN EN 1253, für
Dämmstoffstärken von 60 - 350 mm (bei
größeren Dämmstoffstärken Verlängerung
mit Kunststoffrohren DN 125 möglich), mit
angeschäumtem Dachbahnanschluss
(500 * 500 mm) passend zur
Dachabdichtung, komplett mit Gleitmittel
und speziell ausgeformter Gummidichtung
zur Rückstausicherung.
Lieferrn und fachgerecht einbauen.

Bezeichnung: Grumbach Aufstockelement
aus PUR
für Grumbach Kompakt-Kragen-Gully
Dämmstoffstärke: 50-350 mm
Art.-Nr.: 3185. xxx
Dachbahnanschluss:
Hersteller: Grumbach GmbH & Co KG



Kompakt-Kragen-Gully

2188 GR

Grumbach Isolierkörper für Aufstockelemente

Grumbach Isolierkörper für Aufstockelemente aus Extra stabilem EPS. Zum optimalen Einbau des Aufstockelementes aus der Serie Universal-Gully Bzw. Kompakt-Kragen-Gully In die Wärmedämmung. Liefern und fachgerecht einbauen.

Bezeichnung: Grumbach Isolierkörper für Aufstockelemente
Maße: 500 x 500 x 100 mm
Art.-Nr.: 2188
Hersteller: Karl Grumbach GmbH & Co KG

5918 GR

Grumbach Umkehrdachaufsatz aus PE

Grumbach Umkehrdach-Aufsatz aus PE, passend zu allen Grumbach Gullys bis zur Nennweite DN 150 mit rundem Einlaufbereich von oben. Zur Überbrückung der Umkehrdach-Dämmung im Einlaufbereich eines Dachgullys von der Abdichtebene bis zur Oberkante der Umkehrdachdämmung. Bestehend aus individuell auf Dämmstoffstärke gefertigtem PE-Rohr ø 200 mm mit Einlaufschlitzen unten und Kiesfangkorb mit Halterung aus Edelstahl. Liefern und fachgerecht einbauen

Bezeichnung: Grumbach Umkehrdachaufsatz aus PE
Maximale Höhe: 200mm
Dämmstoffstärke: _____
Art.-Nr.: 5918
Hersteller: Karl Grumbach GmbH & Co KG

2189 GR

Grumbach Kragenblech

Grumbach Kragenblech passend zur Serie Universal- und Kompakt-Kragen-Gully. Abdeckblech gemäß DIN 18807-3 zur Abdeckung von Öffnungen in Stahltrapezprofilen bis zu einer Größe von 300 x 300 mm. Mit einer Ausformung zur flächenbündigen Aufnahme von Universal- bzw. Kompakt-Kragen-Gullys. Liefern und fachgerecht einbauen.

Bezeichnung: Grumbach Kragenblech
Maße: 600 x 600 x 1,25 mm
Art.-Nr.: 2189

Hersteller: Karl Grumbach GmbH & Co KG