
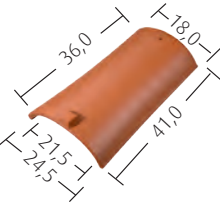

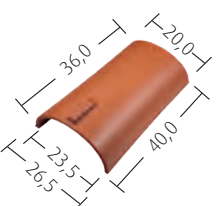

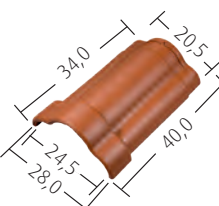





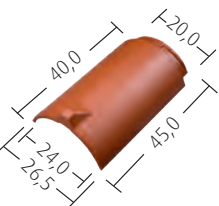


# First-/Gratzubehör

Standort Bilshausen

## Firste

  <b>F1</b> 3 Stück/lfdm.	  <b>F1v</b> 2,8 Stück/lfdm.	  <b>F6v</b> 2,7 Stück/lfdm.	  <b>F9 Lüfterfirst</b> , 3 Stück/lfdm. Lüftungs-Ø: 33 cm <sup>2</sup> , lfdm. = 99,0 cm <sup>2</sup>	  <b>F16 Lüfterfirst</b> , 2,6 Stück/lfdm. Lüftungs-Ø: 43,5 cm <sup>2</sup> , lfdm. = 113,0 cm <sup>2</sup>	  zylindrisch 2,5 Stück pro lfdm.
		Hinweise siehe unten		Hinweise siehe unten	


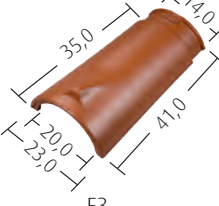
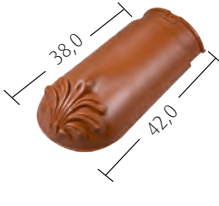
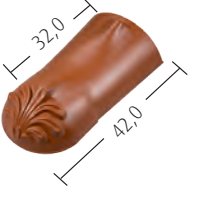



## First- und Grat anfänger

 <b>F1</b>	 Anfänger F1v	 Anfänger F6v	 Anfänger F9	 Anfänger F16	 Anfänger/Ender zylindrisch
---	--	--	--	--	---

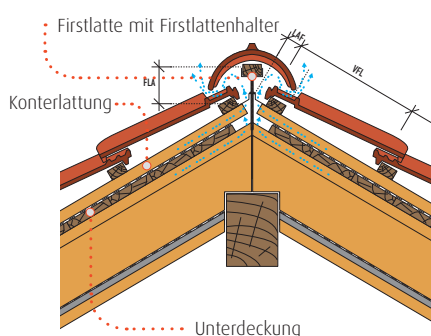
## Firstender

 <b>F1</b>	 Ender F1v	 Ender F6v	 <b>F6v Satteldach-Ender</b> (Anfänger ohne Abb.)	 Ender F9	 Ender F16	 Anfänger/Ender zylindrisch
--	--	--	--	--	--	--

## Biberfirste

  <b>F3</b> 2,9 Stück/lfdm.	 Anfänger F3	 Ender F3	  <b>F5</b> 4,5 Stück/lfdm.	 Anfänger F5
--	--	--	--	--

## Hinweise zu Entlüftungsmöglichkeiten und Firstaufbau



**Lüftungseffekt des F16**  
Über der Firstlinie entsteht ein Unterdruck, der den Luftaustritt fördert

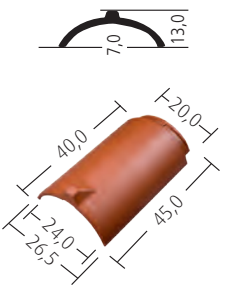
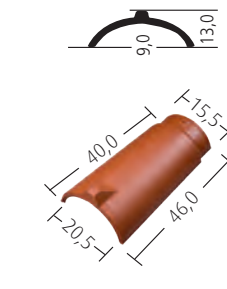

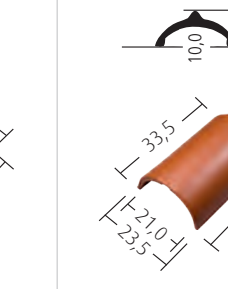
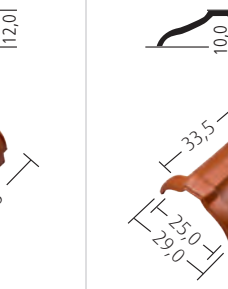
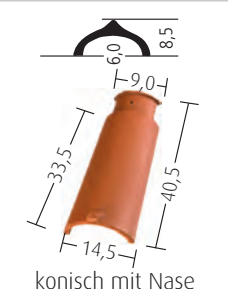
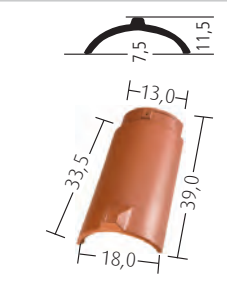
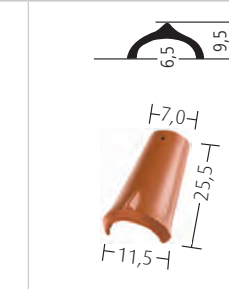
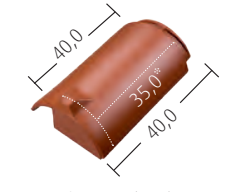
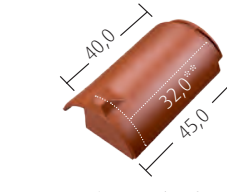

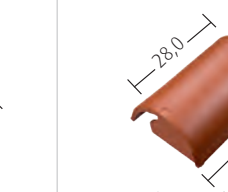
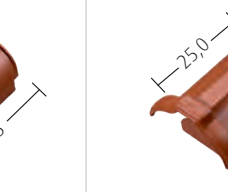


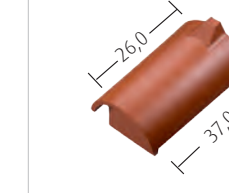
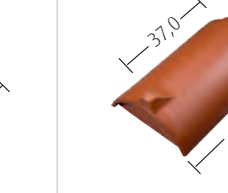









- Luftaustritt am Bsp. FAL und F6v Firstziegel
- Firstklammer
- Firstplatte
- FAL Z5
- Lattung
- Konterlattung



# First-/Gratzubehör

Standort Langenzenn und Bilshausen

Firste				
 <p>zylindrisch 2,5 Stück pro lfdm.</p>	 <p>konisch 2,5 Stück pro lfdm.</p>	 <p>„WALTHER Stylist®“ 3 Stück pro lfdm.</p>	 <p>„WALTHER-tegula“ 3 Stück pro lfdm.</p>	 <p>„Tradition“ 3 Stück pro lfdm.</p>
Biberfirste				
 <p>konisch mit Nase zum Mörteln, 3 Stück pro lfdm.</p>	 <p>konisch mit Nase für Trocken- first, 3 Stück pro lfdm.</p>	 <p>Turmbiber First 5 Stück pro lfdm.</p>		
Firstanfänger-/Ender und Gratanfänger				
 <p>Anfänger/Ender zylindrisch</p>	 <p>Anfänger/Ender zylindrisch „Areal“</p>	 <p>Anfänger/Ender „WALTHER Stylist®“</p>	 <p>Anfänger/Ender „WALTHER-tegula“</p>	 <p>Anfänger „Tradition“</p>
 <p>Anfänger konisch</p>	 <p>Ender „Tradition“</p>	 <p>Ender konisch</p>	 <p>Gratanfänger zylindrisch</p>	 <p>Gratanfänger Muschelform zylindrisch</p>
 <p>Gratanfänger „WALTHER-tegula“</p>	 <p>Gratanfänger „WALTHER Stylist®“</p>	 <p>Gratanfänger „Tradition“</p>	 <p>Gratanfänger Muschelform „Tradition“</p>	<p>* Scheibe eingerückt geklebt bei 35,0 cm ** Scheibe eingerückt geklebt bei 32,0 cm</p>
Walmkappen				
 <p>3-achsige Walmkappe in Firstoptik für Biber</p>	 <p>3-achsige Walmkappe in Firstoptik (Bsp. Tradition)</p>	<p><b>4-achsige Walmkappe in Firstoptik auf Anfrage. Mehr Informationen erhalten Sie auf <a href="http://www.dachziegel.de/walmkappe">www.dachziegel.de/walmkappe</a></b></p>		