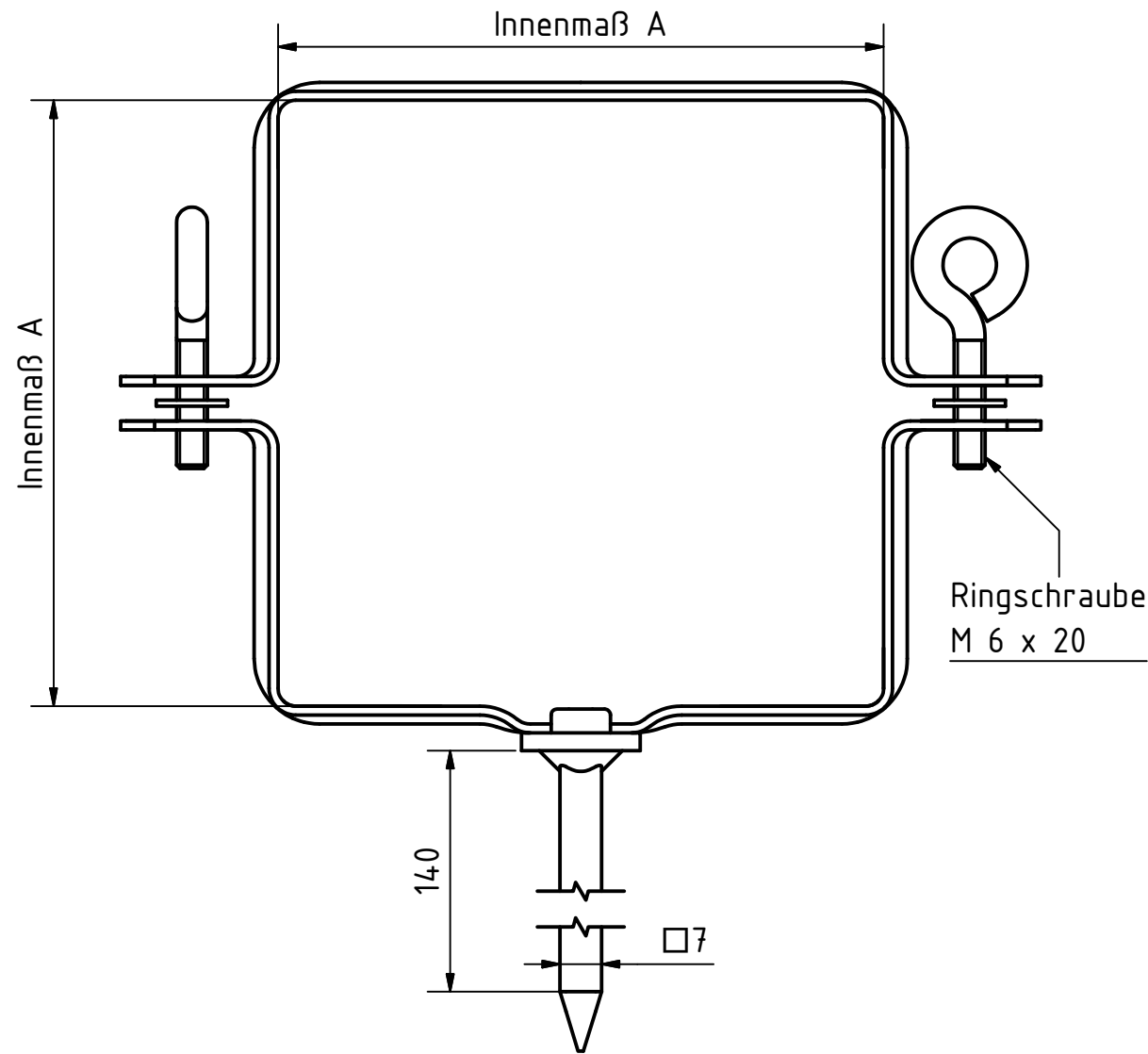
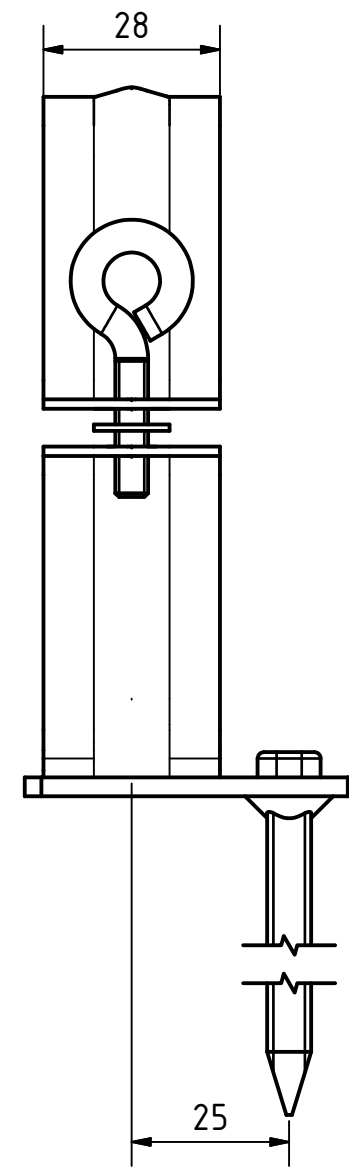


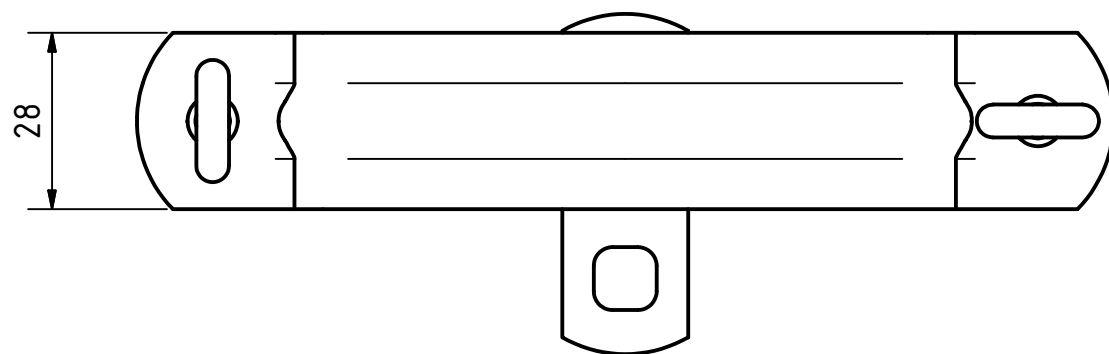
Draufsicht



Seitenansicht



Vorderansicht



| | |
|-----------|------------|
| 7 | 8 |
| Nenngröße | Innenmaß A |
| 80 x 80 | 82 |
| 100 x 100 | 102 |

Alle Maße in mm.
Technische Änderungen vorbehalten!

Dieses Dokument ist urheberrechtlich geschützt. Es darf ohne unsere Einwilligung weder ungezeichnet, vervielfältigt, noch dritten Personen oder Konkurrenzfirmen zugänglich gemacht werden. Zuwiderhandlungen verpflichten zu Schadensersatz. Alle Rechte für den Fall der Patenterteilung oder Musterschutz-Eintragung sind uns vorbehalten.

This document is subject to copyright protection. Changes, copying or making it available to third parties or competitors is not allowed without our prior written approval. Any violations are liable to cause damages. All rights reserved for patents pending or registration of protection of utility-samples.



GmbH & Co. KG
Johann-Georg-Fendt-Straße 38
87616 Marktoberdorf

| | | | |
|--------------------------|---------------|------------|--------------|
| Beschreibung | | | |
| Kastenrohrschelle | | | |
| mit Schlagstift 140 mm | | | |
| Rev.-Nr. | Änderungstext | Datum | Freigegeben |
| Revisions-Nr. | | | |
| Name | | Datum | |
| Erstellt | Kaufmann | 24.02.2015 | |
| Erstfreigabe | | | |
| Änderungs-freigabe | Status | | |
| Zeich.Nr. | | | MWM-00033357 |