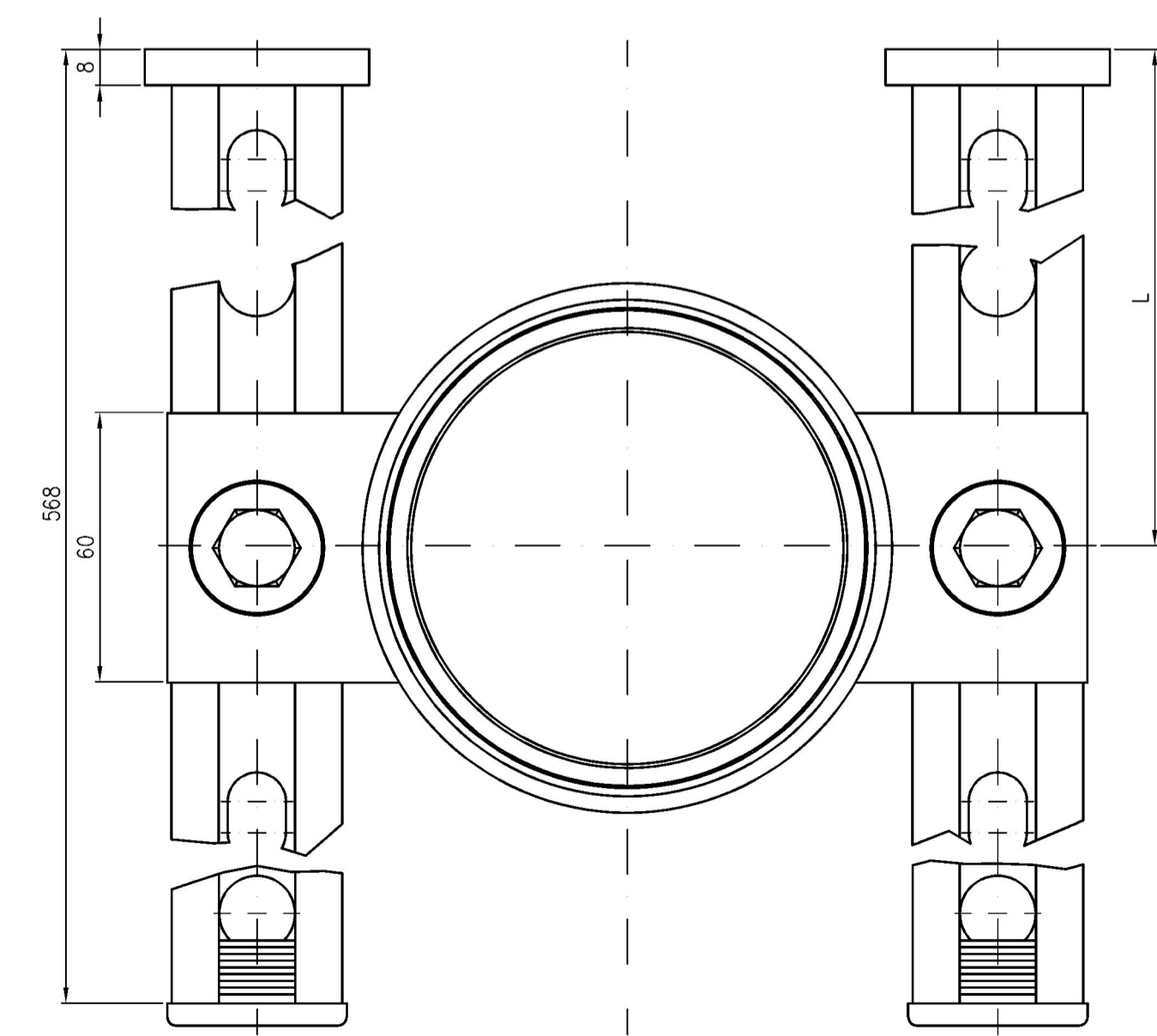


Pos.1 (2 Stück)
MPC Schienenkonsole 38/40
Mat.Nr.311880
 Im Lieferumfang:
 MPC Abschlusskappe 38/40
 Mat.Nr.311881

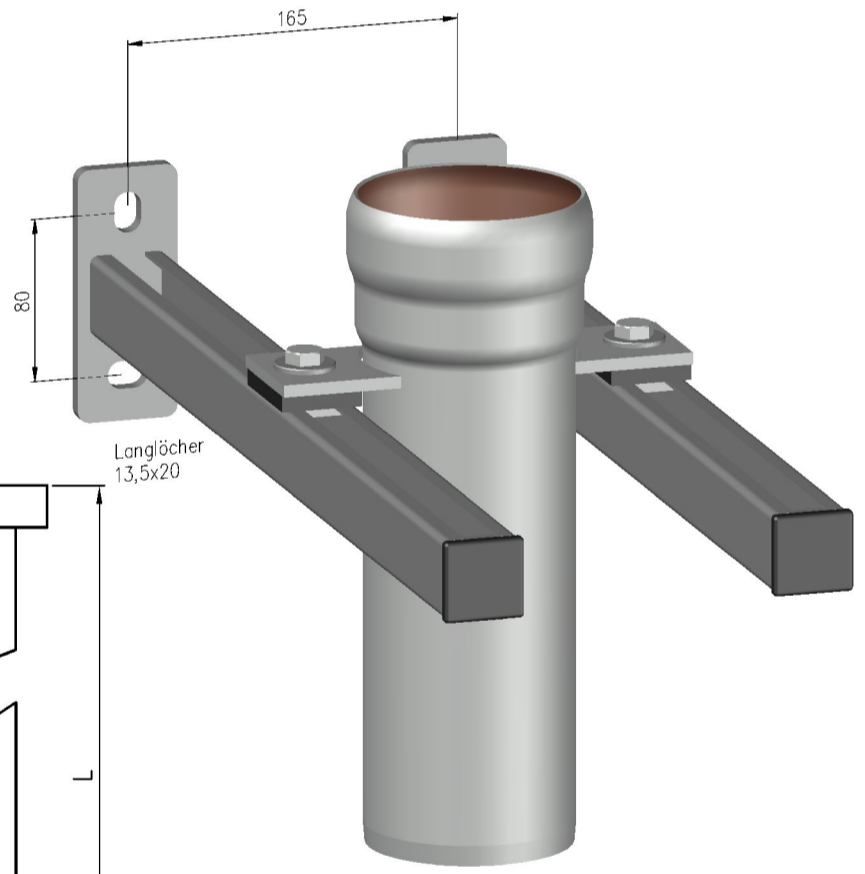
Pos.2 (2 Stück)
Befestigungsglasche DN100
nach Zchnng.S901770 A
 Im Lieferumfang:
 Sechskantschraube ISO4017-M10x30-verz.,
 Mat.Nr.311933
 Scheibe ISO7093-10-verz., Mat.Nr.047730
 MPC Schiebemutter M10,verz.
 Mat.Nr.311882

Pos.3 (2 Stück)
Gummipuffer 55x40x8 EPDM 70 Shore
nach Zchnng.S901660 A, Mat.Nr.311691



Belastungstabelle

Art.Nr.	DN	L geprüft.Abstand Wand bis Achse	FA,y1(N)
82654.050X	DN50	280	931
82654.070X	DN70	280	931
82654.080X	DN80	280	931
82654.100X	DN100	280	931



Werkstoff: Grundkörper mit Laschen E195 EN10305, ST14-03 feuerverzinkt, innen beschichtet		Zeichnungs Nr. 82654100X	
Benennung Fallrohrstütze DN100		Ersatz für: ersetzt durch:	
Zul. Abw. DN EN 1253 DN EN 1123-2 DN ISO 2768-m	Name mit Schienenkonsole, 560mm lang	EdV-Art.Nr. 82654.100X	
Maßstab 1:1	Tag 25.05.	He 05.06.18	Schm. 12.16.18
2018			
Bez.			
Gepr.			
Norm.			
Index	Änderung	Tag	Name

