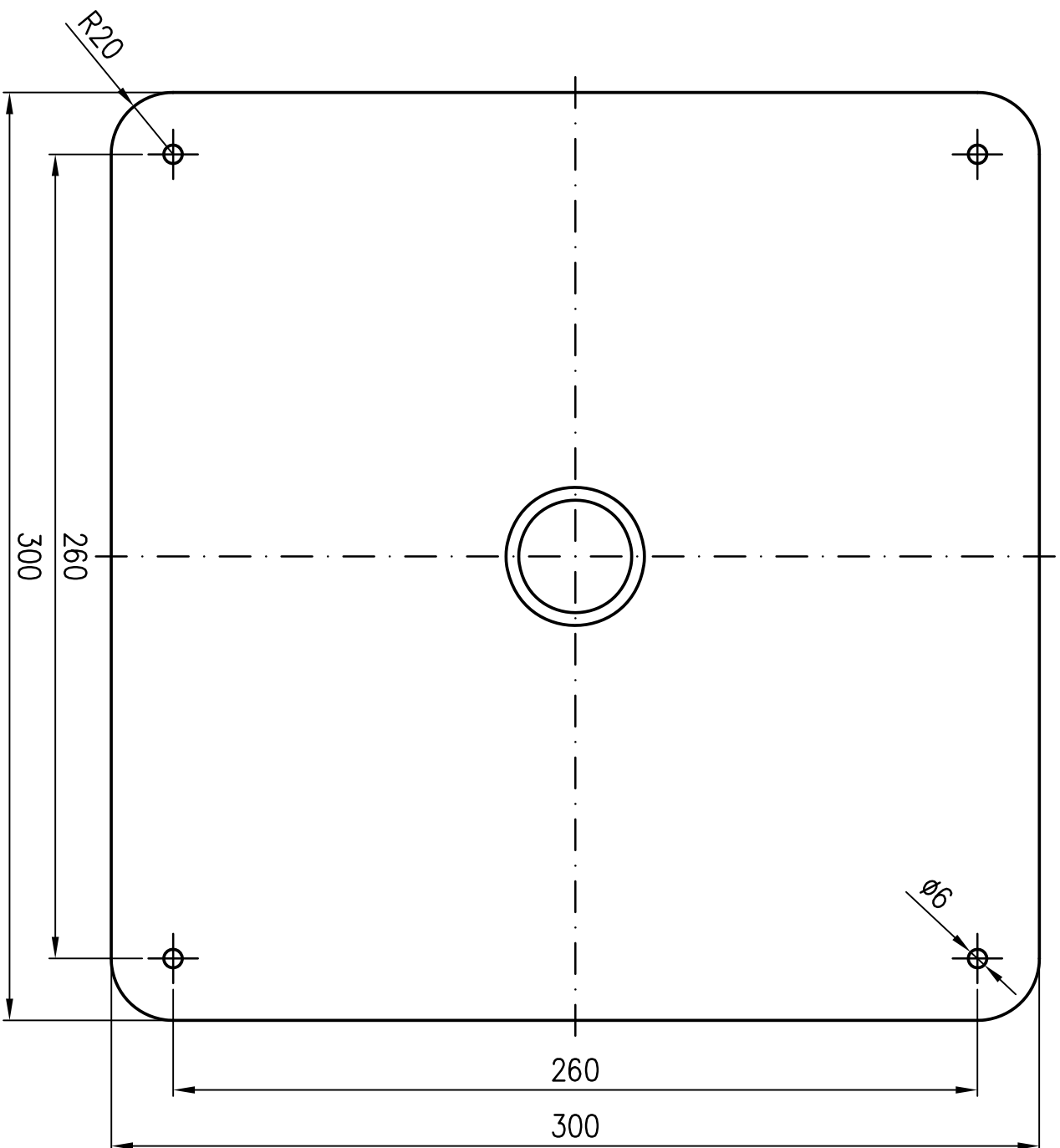
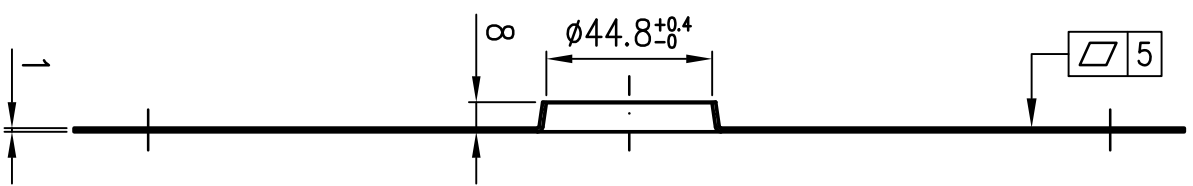
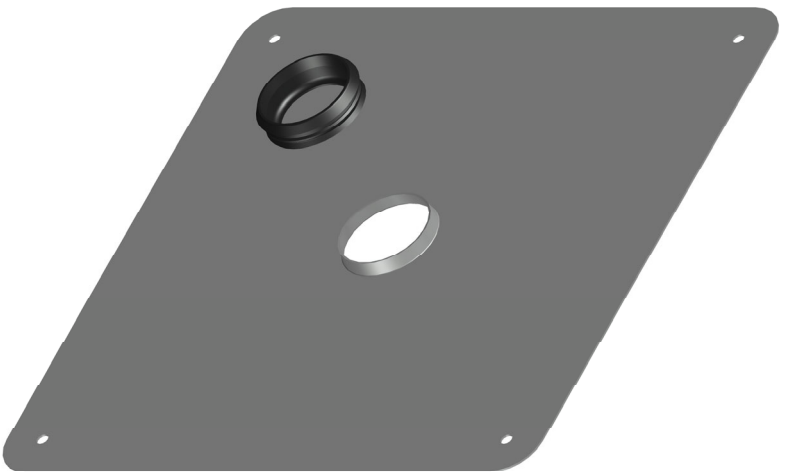



Dichtelement DN40  
EDV-Art.Nr. 00911.040X



Brennschablone nach Zeichnung S903808 A

Prüfungsnummer:

Werkstoff:  
1.4301

Index		Änderung		Tag		Name		Maßstab 1:2		Zul. Abw. DIN EN1124-3 DIN ISO9013 DIN EN2768-m		Benennung LX-Schiebeflansch DN40 mit abkantbarem Klebeflansch		Zeichnungs Nr. 15073040X					
								2020	Tag	Name									
								Gez.	29.01.	Koeh									
								Gepr.	29.01.	He									
								Norm.	30.01.	Schm									
												EDV-Art.Nr. 15073.040X 15073.040X.DWG Bauvorhaben				ersetzt durch:			