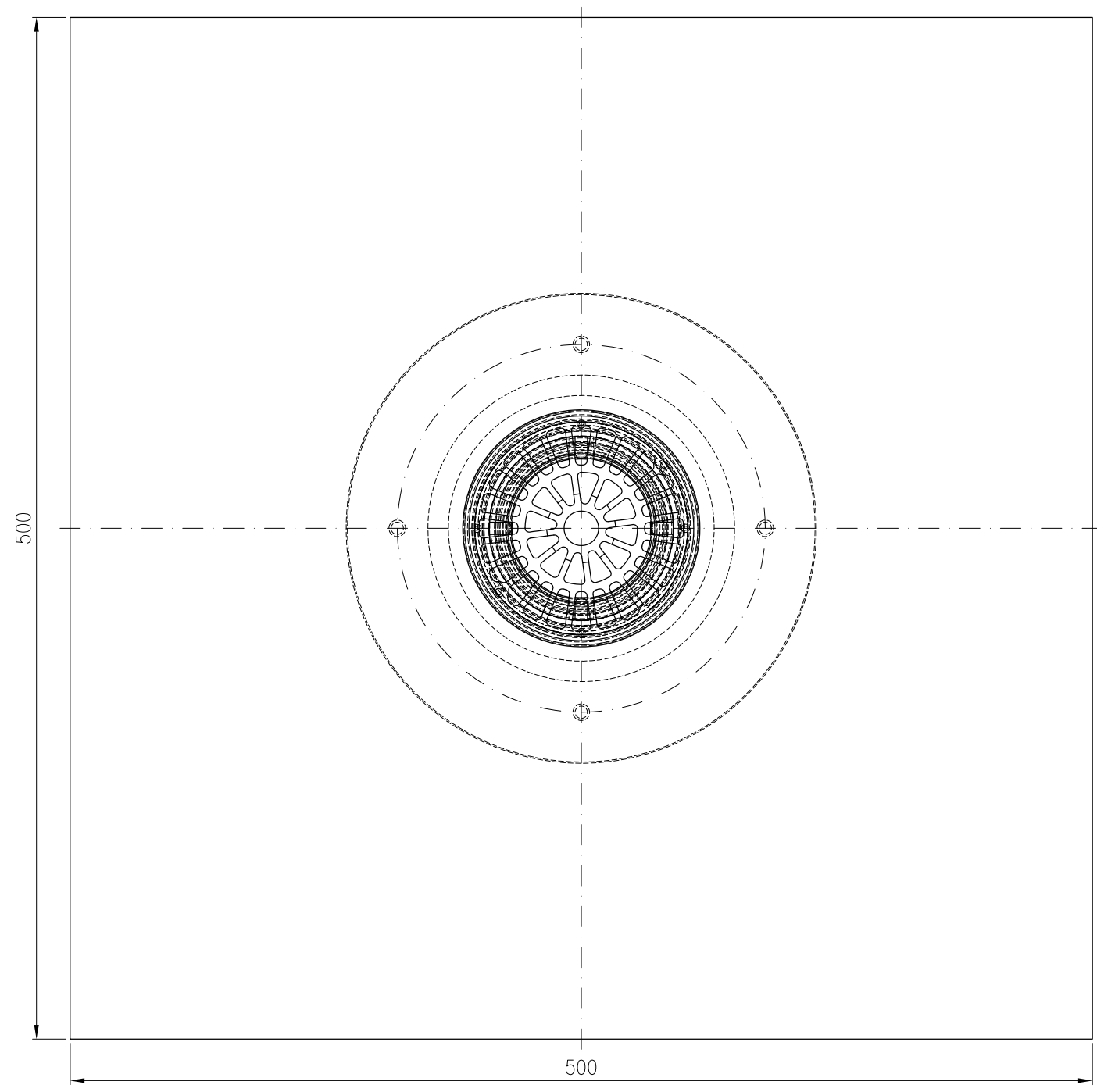
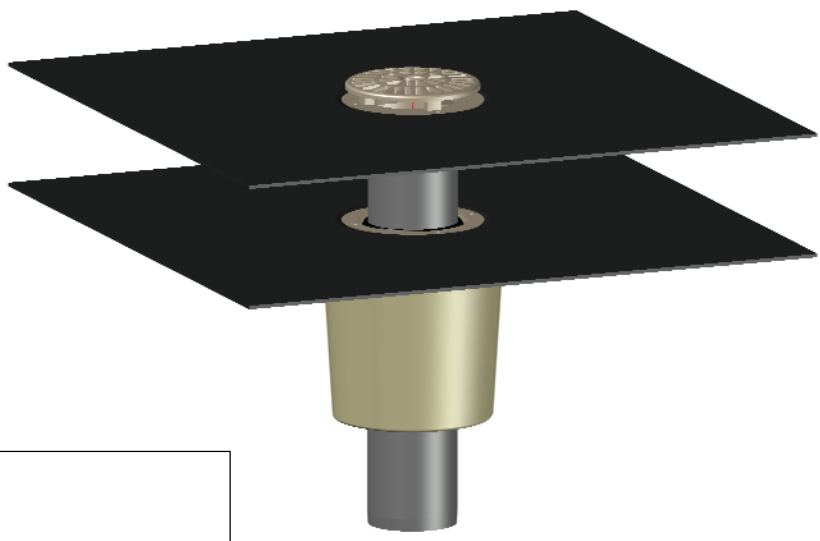


- Sieb rund  
EDV- Art.Nr.15093.070X
- Entwässerungsring  
EDV- Art.Nr.15098.000X
- Anschlußmanschette  
EDV- Art.Nr.15593.000X
- Klemmring  
EDV- Art.Nr.15592.000X
- Etageneinsatz DN70  
EDV- Art.Nr.15599.000X
- Anschlußmanschette  
EDV- Art.Nr.15593.000X
- Dichtelement DN70  
EDV- Art.Nr. 00911.070X
- Klemmring  
EDV- Art.Nr.15592.000X
- Wärmedämmung  
EDV- Art.Nr. 19842.070X
- Ablauftopf DN70  
EDV- Art.Nr.15279.070X

Zubehör: 2x Muffenschutzkappe DN70, EDV- Art.Nr.00922.070X



Merkstoff:		Benennung		Zeichnungs Nr.	
1: 2		Baikonablauf DN50		15381070X C	
2006		Kompletteinheit zweiteilig mit Wärmedämmung		Ersatz für: 15381070X B	
19.03.18		24.05.18		ersetzt durch:	
21.09.10		28.05.18		15381.070X.DWG	
10.12.09		Schm		Bauvorhaben	
Änderung		LORO®			
Tag		Name			
Index					