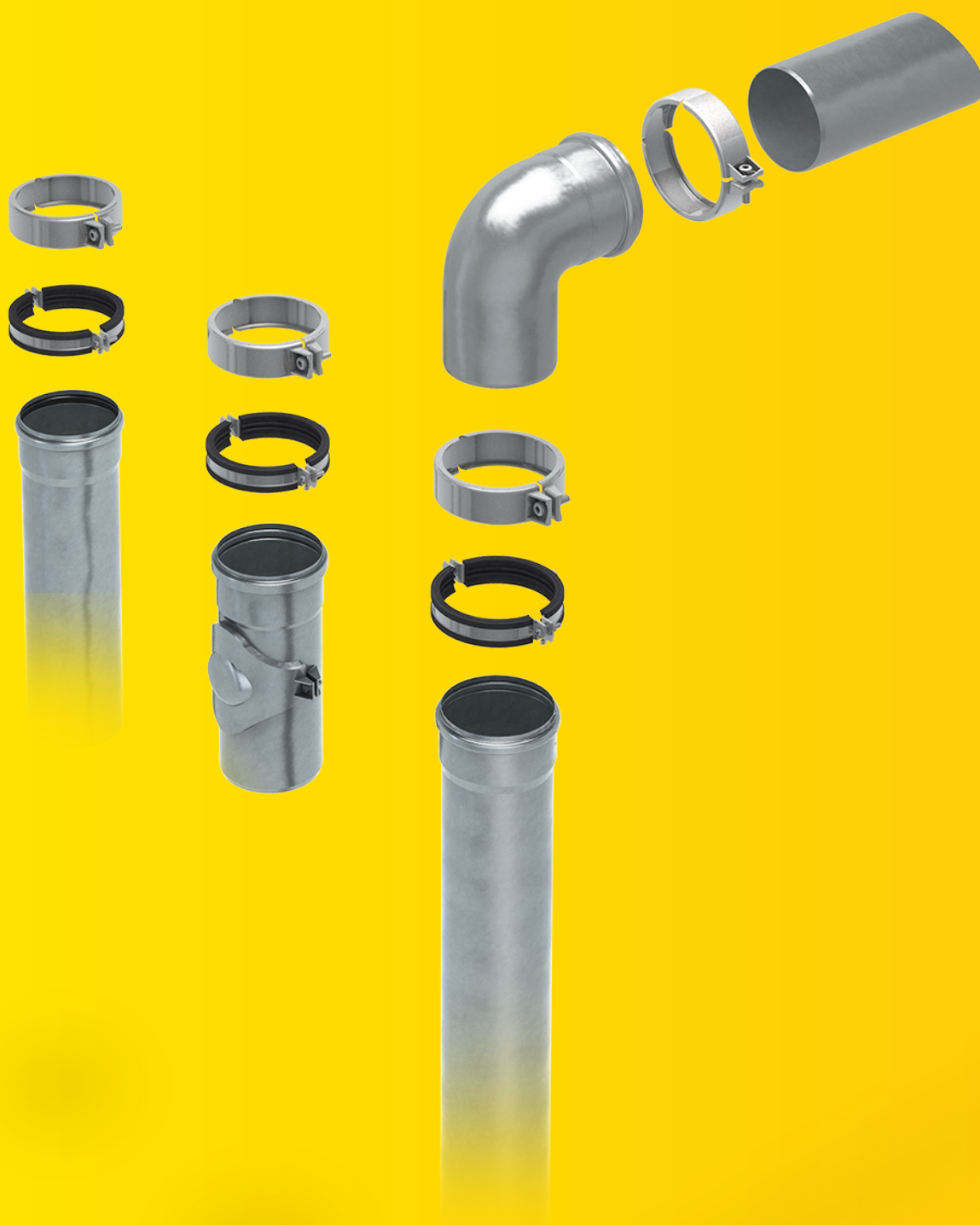


SitaPipe Edelstahl

Geringes Gewicht. Zeitlose Optik.



- + Zum direkten Anschluss an SitaGullys
- + Zur Haupt- und Notentwässerung
- + Geringes Gewicht
- + Zur Freispiegel- und Druckentwässerung



SitaPipe Edelstahl
Rohr



SitaPipe Edelstahl
Bogen



SitaPipe Edelstahl
Reinigungsrohr



SitaPipe Edelstahl
Reinigungsabzweig



SitaPipe Edelstahl
Rohrschelle



SitaPipe Edelstahl
Sicherungsschelle



SitaPipe Edelstahl
Sicherungsring



SitaPipe Edelstahl
Abzweig 45°



SitaPipe Edelstahl
Abzweig 87,5°



SitaPipe Edelstahl
Übergangsstück
exzentrisch



SitaPipe Edelstahl
Übergangsstück
zentrisch



SitaPipe Edelstahl
Reduzierung



SitaPipe
Flachdach-Abzweig



SitaPipe
Adapter



SitaPipe Edelstahl
Dehnungsmuffe



SitaPipe Edelstahl
Doppelsteckmuffe



SitaPipe Edelstahl
Verschlussstopfen



SitaPipe Edelstahl
Befestigungswinkel

SitaPipe Edelstahl

Produktmerkmale im Überblick:

Produktmerkmale

Einsatzgebiete	Zur Weiterleitung von Regenwasser vom Sita Gully bis zur Kanalisation oder auf frei und schadlos überflutbare Flächen
Material	Edelstahl rostfrei Stahl verzinkt Zink
Baustoffklasse	Euroklasse A1 / A1 nicht brennbar
Eigenschaften	+ Unempfindlich gegenüber Witterungseinflüssen (UV/IR-Strahlung, Niederschlag, Temperatur, Ozon, etc.) + Stoß- und schlagfest + Langlebig
Verarbeitung	Grundlage sind die allgemein anerkannten Regeln der Technik (aaRdT) sowie die Einbaubeispiele und Einbauanleitungen der Sita Bauelemente GmbH. Die Einbaubeispiele dienen nur als Anschauungsdetail und sind ein allgemeiner, unverbindlicher Vorschlag. Die Ausführung ist nur schematisch dargestellt und ersetzt in keinem Fall die erforderliche Werk-, Detail- und Montageplanung der zuständigen Fachunternehmen. Die Anwendbarkeit, Vollständigkeit und Maße sind vom Kunden/Planer/Verarbeiter etc. beim jeweiligen Bauvorhaben eigenverantwortlich zu prüfen und auf die örtlichen Gegebenheiten anzupassen bzw. abzustimmen. Angrenzende Gewerke sind schematisch ohne Gewähr auf Vollständig- und Richtigkeit dargestellt. Die jeweiligen technischen Vorgaben in den Merkblättern, Verarbeitungsrichtlinien und Systemzulassungen sind zu beachten.

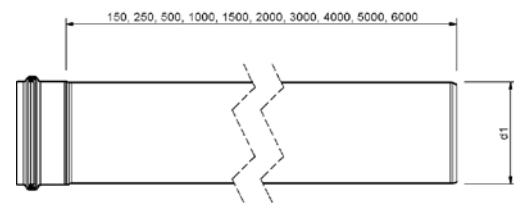
SitaPipe Edelstahl Rohr



Leistungstext

SitaPipe Edelstahl Rohr, aus Edelstahl rostfrei, Werkstoff- Nr.1.4301 für Größen DN 40 bis DN 250 bzw. Werkstoff- Nr. 1.4404 für DN 315, nach DIN EN 1124 als Steckrohrsystem mit werkseitig in die Muffe vormontierte EPDM-Lippendichtung, Spitzende mit 20° Fase zum vereinfachten Einstecken in die Muffe. Röhre vollständig im Tauchbad gebeizt mit glatter, silber-matter Oberfläche, liefern und fachgerecht einbauen.

Technische Zeichnung



Nennweite DN	OD*	d1 (mm)	Ausführung	Artikelnummer
40	40	40	500 mm	70 00 40 05
			1000 mm	70 00 40 10
			2000 mm	70 00 40 20
			3000 mm	70 00 40 30
50	50	50	500 mm	70 00 50 05
			1000 mm	70 00 50 10
			2000 mm	70 00 50 20
			3000 mm	70 00 50 30
70	75	75	150 mm	70 00 70 15
			250 mm	70 00 75 25
			500 mm	70 00 75 05
			1000 mm	70 00 75 10
			1500 mm	70 00 75 15
			2000 mm	70 00 75 20
			3000 mm	70 00 75 30
			4000 mm	70 00 75 40
			5000 mm	70 00 75 50
			6000 mm	70 00 75 60
80	82	82	500 mm	70 00 80 05
			1000 mm	70 00 80 10
			2000 mm	70 00 80 20

80	82	82	3000 mm	70 00 80 30
			6000 mm	70 00 80 60
100	110	110	250 mm	70 00 11 99
			500 mm	70 00 11 05
			1000 mm	70 00 11 10
			1500 mm	70 00 11 15
			2000 mm	70 00 11 20
			3000 mm	70 00 11 30
			4000 mm	70 00 11 40
			5000 mm	70 00 11 50
			6000 mm	70 00 11 60
125	125	125	500 mm	70 00 12 05
			1000 mm	70 00 12 10
			2000 mm	70 00 12 20
			3000 mm	70 00 12 30
			4000 mm	70 00 12 40
			5000 mm	70 00 12 50
			6000 mm	70 00 12 60
150	160	160	500 mm	70 00 16 05
			1000 mm	70 00 16 10
			2000 mm	70 00 16 20
			3000 mm	70 00 16 30
			5000 mm	70 00 16 50
			6000 mm	70 00 16 60
200	200	200	500 mm	70 00 20 05
			1000 mm	70 00 20 10
			2000 mm	70 00 20 20
			3000 mm	70 00 20 30
250	250	250	500 mm	70 00 25 05
			1000 mm	70 00 25 10
			2000 mm	70 00 25 20
			3000 mm	70 00 25 30
315	315	315	500 mm	70 00 31 05
			1000 mm	70 00 31 10
			2000 mm	70 00 31 20

* OD = Außendurchmesser (mm)

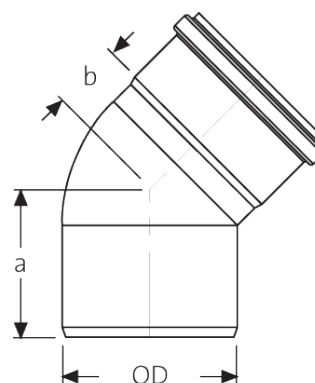
SitaPipe Edelstahl Bogen



Leistungstext

SitaPipe Edelstahl Bogen, aus Edelstahl rostfrei, Werkstoff- Nr. 1.4301 bzw. Werkstoff- Nr. 1.4404 (bei DN 70 - 22,5°, DN 200, DN 250, DN 315), nach DIN EN 1124 als Steckrohrsystem mit werkseitig in die Muffe vormontierte EPDM-Lippendichtung, Spitzende mit 20° Fase zum vereinfachten Einstecken in die Muffe. Formteile vollständig im Tauchbad gebeizt mit glatter, silber-matter Oberfläche, liefern und fachgerecht einbauen.

Technische Zeichnung



Nennweite DN	OD*	Bogen	a (mm)	b (mm)	Artikelnummer
40	40	15°	53	15	70 04 15 40
		30°	55	18	70 04 30 40
		45°	58	21	70 04 45 40
		87,5°	79	32	70 04 88 40
50	50	15°	54	7	70 04 15 50
		30°	57	11	70 04 30 50
		45°	60	21	70 04 45 50
		87,5°	86	35	70 04 88 50
70	75	15°	66	11	70 04 15 75
		22,5°	71	21	70 04 22 75
		30°		16	70 04 30 75
		45°	76	28	70 04 45 75
		87,5°	107	48	70 04 88 75
80	82	15°	64	17	70 04 15 80
		30°	70	23	70 04 30 80
		45°	80	30	70 04 45 80
		87,5°	109	53	70 04 88 80
100	110	15°	75	21	70 04 15 11
		30°	85	28	70 04 30 11
		45°	93	43	70 04 45 11
		87,5°	134	73	70 04 88 11

125	125	15°	84	14	70 04 15 12
		30°	98	23	70 04 30 12
		45°	111	53	70 04 45 12
		87,5°	161	88	70 04 88 12
150	160	15°	99	23	70 04 15 16
		30°	110	34	70 04 30 16
		45°	131	49	70 04 45 16
		87,5°	181	99	70 04 88 16
200	200	45°	151	61	70 04 45 20
		87,5°	216	116	70 04 88 20
250	250	15°	136	38	70 04 15 25
		30°	153	55	70 04 30 25
		45°	177	77	70 04 45 25
		87,5°	269	145	70 04 88 25
315	315	15°	151	46	70 04 15 31
		30°	172	68	70 04 30 31
		45°	320	204	70 04 45 31
		87,5°	538	421	70 04 88 31

* OD = Außendurchmesser (mm)

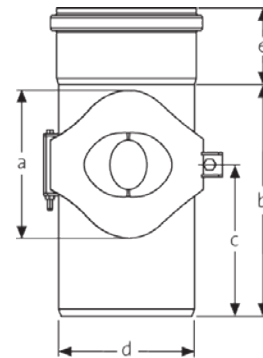
SitaPipe Edelstahl Reinigungsrohr



Leistungstext

SitaPipe Edelstahl Reinigungsrohr, aus Edelstahl rostfrei, Werkstoff- Nr. 1.4301 (bei DN 70, DN 100, DN 150) bzw. Werkstoff- Nr. 1.4404 (bei DN 125 & DN 200), nach DIN EN 1124 als Steckrohrsystem mit werkseitig in die Muffe vormontierter EPDM-Lippendichtung, Spitzende mit 20° Fase zum vereinfachten Einstecken in die Muffe. Formteile vollständig im Tauchbad gebeizt mit glatter, silber-matter Oberfläche, liefern und fachgerecht einbauen.

Technische Zeichnung



Nennweite DN	OD*	a (mm)	b (mm)	c (mm)	d (mm)	e (mm)	Artikelnummer
70	75	80	134	92	75	55	70 08 75 10
100	110	120	188	123	110	62	70 08 11 11
125	125		190	128	125	65	70 08 11 12
150	160		277	208	160	78	70 08 11 13
200	200	288	200		96	70 08 20 20	

* OD = Außendurchmesser (mm)

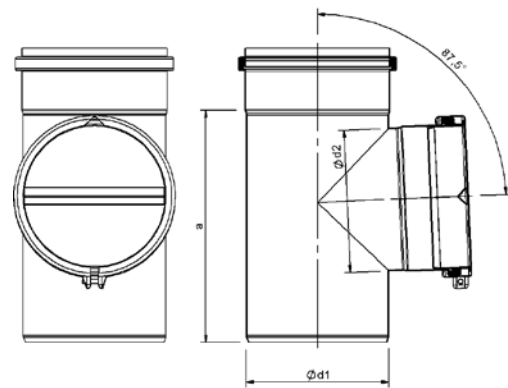
SitaPipe Edelstahl Reinigungsabzweig



Leistungstext

SitaPipe Edelstahl Reinigungsabzweig, aus Edelstahl rostfrei, Werkstoff- Nr. 1.4301 und Werkstoff- Nr. 1.4404, nach DIN EN 1124 als Steckrohrsystem mit werkseitig in die Muffe vormontierter EPDM-Lippendichtung, Spitzende mit 20° Fase zum vereinfachten Einstecken in die Muffe. Bestehend aus einem Abzweig 87,5° (Werkstoff- Nr. 1.4404), einem Verschlussstopfen (Werkstoff- Nr. 1.4404) und einer Sicherungsschelle (Werkstoff- Nr. 1.4301). Formteile vollständig im Tauchbad gebeizt mit glatter, silber-matter Oberfläche, liefern und fachgerecht einbauen.

Technische Zeichnung



Nennweite DN	OD*	a (mm)	d1** (mm)	d2 (mm)	Artikelnummer
250	250	407	250	250	70 08 25 25
315	315	416	315		70 08 31 25

* OD = Außendurchmesser (mm)

** d1 = Außendurchmesser (mm) des anschließenden Rohres/Formstücks

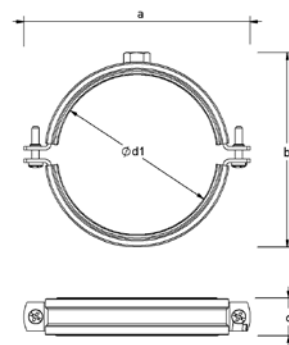
SitaPipe Edelstahl Rohrschelle



Leistungstext

SitaPipe Edelstahl Rohrschelle, aus Edelstahl rostfrei, Werkstoff- Nr. 1.4404 für alle Größen bis DN 250, aus Stahl verzinkt für die Größe DN 315, mit Einlage und Gewindeanschluss M 8, M10 oder M16, zur Befestigung am Baukörper, liefern und fachgerecht einbauen.

Technische Zeichnung



Nennweite DN	OD*	a (mm)	b (mm)	c (mm)	d1 (mm)	Artikelnummer
40	40	87	62	24	40	74 20 00 40
50	50	96	75		50	74 20 00 50
70	75	118	95	26	75	74 20 00 75
80	82	124	104		82	74 20 00 80
100	110	158	136		110	74 20 00 11
125	125	169	153	24	125	74 20 00 12
150	160	233	189	30	160	74 20 00 16
200	200	270	232		200	74 20 00 20
250	250	352	298	45	250	74 20 00 25
315	315	429	375		315	74 20 00 31

* OD = Außendurchmesser (mm)

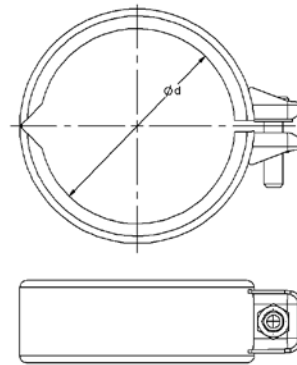
SitaPipe Edelstahl Sicherungsschelle



Leistungstext

SitaPipe Edelstahl Sicherungsschelle, aus Edelstahl rostfrei, Werkstoff- Nr. 1.4301, für SitaPipe Edelstahl Rohr und zur zugsicheren Verbindung der Sita Gullys mit dem SitaPipe Edelstahl Rohrsystem, liefern und fachgerecht einbauen.

Technische Zeichnung



Nennweite DN	OD*	d (mm)	Artikelnummer
40	40	40	70 12 40 40
50	50	50	70 12 50 50
70	75	75	70 12 75 75
80	82	82	70 12 80 80
100	110	110	70 12 11 11
125	125	125	70 12 12 12
150	160	160	70 12 16 16
200	200	200	70 12 20 20
250	250	250	70 12 25 25

* OD = Außendurchmesser (mm)

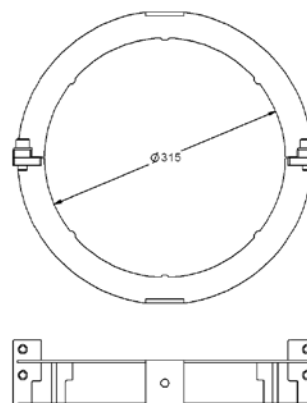
SitaPipe Edelstahl Sicherungsring



Leistungstext

SitaPipe Edelstahl Sicherungsring, aus Edelstahl rostfrei, Werkstoff- Nr. 1.4301, für SitaPipe Edelstahl Rohr und zur zugsicheren Verbindung der Sita Gullys mit dem SitaPipe Edelstahl Rohrsystem, liefern und fachgerecht einbauen.

Technische Zeichnung



Nennweite DN	OD*	Artikelnummer
315	315	70 12 31 31

* OD = Außendurchmesser (mm)

SitaPipe Edelstahl

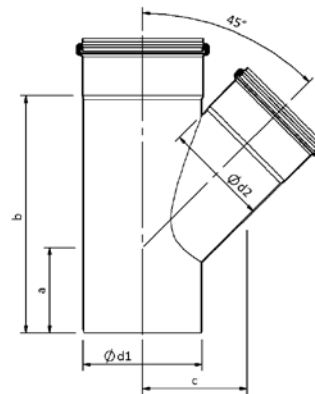
Abzweig 45°



Leistungstext

SitaPipe Edelstahl Abzweig 45°, aus Edelstahl rostfrei, Werkstoff- Nr. 1.4301 bzw. Werkstoff- Nr. 1.4404 bei DN 200/150 & DN 200/200, nach DIN EN 1124 als Steckrohrsystem mit werkseitig in die Muffe vormontierte EPDM-Lippendichtung, Spitzende mit 20° Fase zum vereinfachten Einstecken in die Muffe. Formteile vollständig im Tauchbad gebeizt mit glatter, silber-matter Oberfläche, liefern und fachgerecht einbauen.

Technische Zeichnung



Nennweite DN	OD*	a (mm)	b (mm)	c (mm)	d1** (mm)	d2** (mm)	Artikelnummer
50	50	62	133	54	50	50	70 05 50 50
70	75	56	144	66	75	50	70 05 50 75
		74	179	78		75	70 05 75 75
80	82	57	149	72	82	50	70 05 80 50
100	110	42	147	84	110	50	70 05 11 50
		60	181	95		75	70 05 11 75
		91	236	105		110	70 05 11 11
125	125	65	200	100	125	75	70 05 75 12
		90	250	110		110	70 05 11 12
		103	273	120		125	70 05 12 12
150	160	80	258	131	160	110	70 05 11 16
		120	331	156		160	70 05 16 16
200	200	123	359	177	200	160	70 05 20 16
		151	415	194		200	70 05 20 20

* OD = Außendurchmesser (mm)

** d1 und d2 = Außendurchmesser (mm) des anschließenden Rohres/Formstücks

SitaPipe Edelstahl

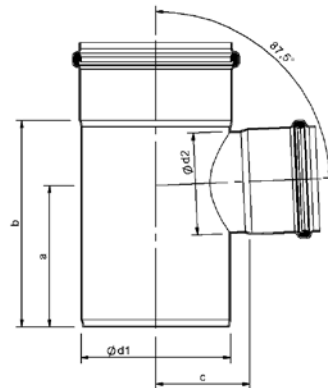
Abzweig 87,5°



Leistungstext

SitaPipe Edelstahl Abzweig 87,5°, aus Edelstahl rostfrei, Werkstoff- Nr. 1.4301 bzw. Werkstoff- Nr. 1.4404 bei DN 250/200, DN 250/250, DN 315/250 & DN 315/315, nach DIN EN 1124 als Steckrohrsystem mit werkseitig in die Muffe vormontierte EPDM-Lippendichtung, Spitzende mit 20° Fase zum vereinfachten Einstecken in die Muffe. Formteile vollständig im Tauchbad gebeizt mit glatter, silber-matter Oberfläche, liefern und fachgerecht einbauen.

Technische Zeichnung



Nennweite DN	OD*	a (mm)	b (mm)	c (mm)	d1** (mm)	d2** (mm)	Artikelnummer
40	40	69	101	30	40	40	70 06 40 40
50	50	71	106	35	50		70 06 50 40
70	75	90	139	52	75	75	70 06 75 75
80	82	99	154	55	82		70 06 80 75
		103	162	56		70 06 80 80	
100	110	93	132	66	110	50	70 06 11 50
		104	152			75	70 06 11 75
		117	183	110		70 06 11 11	
125	125	110	187	77	125	75	70 06 12 75
		127	205			110	70 06 12 11
250	250	220	352	155	250	200	70 06 25 20
		245	407	152		250	70 06 25 25
315	315	253	416	189	315	250	70 06 31 25
		286	481	196		315	70 06 31 31

* OD = Außendurchmesser (mm)

** d1 und d2 = Außendurchmesser (mm) des anschließenden Rohres/Formstücks

SitaPipe Edelstahl

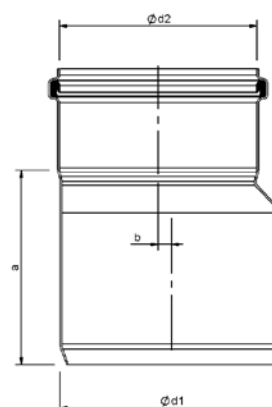
Übergangsstück exzentrisch



Leistungstext

SitaPipe Edelstahl Übergangsstück exzentrisch, aus Edelstahl rostfrei, Werkstoff- Nr. 1.4301 (bei DN 50/70, DN 50/100, DN 70/100, DN 70/150, DN 100/150) bzw. Werkstoff- Nr. 1.4404 (bei DN 40/50, DN 50/80, DN 80/100, DN 100/125, DN 125/150, DN 150/200, DN 200/250, DN 200/315, DN 250/315), nach DIN EN 1124 als Steckrohrsystem mit werkseitig in die Muffe vormontierte EPDM-Lippendichtung, Spitzende mit 20° Fase zum vereinfachten Einstecken in die Muffe, zum Übergang auf andere Dimensionen. Formteile vollständig im Tauchbad gebeizt mit glatter, silber-matter Oberfläche, liefern und fachgerecht einbauen.

Technische Zeichnung



Nennweite DN	OD*	a (mm)	b (mm)	d1** (mm)	d2** (mm)	Artikelnummer
40	40	85	5	50	40	70 01 50 40
50	50	87	7	75	50	70 01 75 50
		97	14	82		70 01 80 50
		114	25	110		70 01 50 11
70	75	116	15	160	75	70 01 11 75
		178	37			70 01 16 75
80	82	111	11	110	82	70 01 11 80
100	110	109	8	125	110	70 01 12 11
		140	22	160		70 01 11 16
125	125	138	18	200	125	70 01 12 16
150	160	165	20	200	160	70 01 20 16
200	200	195	25	250	200	70 01 25 20
		280	58	315		70 01 31 20
250	250	242	33	315	250	70 01 31 25

* OD = Außendurchmesser (mm)

** d1 und d2 = Außendurchmesser (mm) des anschließenden Rohres/Formstücks

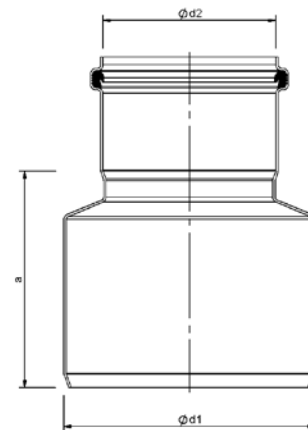
SitaPipe Edelstahl Übergangsstück zentrisch



Leistungstext

SitaPipe Edelstahl Übergangsstück zentrisch, aus Edelstahl rostfrei, Werkstoff- Nr. 1.4301 für DN 70/100 bzw. Werkstoff- Nr. 1.4404 für DN 70/80 , nach DIN EN 1124 als Steckrohrsystem mit werkseitig in die Muffe vormontierte EPDM-Lippendichtung, Spitze mit 20° Fase zum vereinfachten Einstecken in die Muffe, zum Übergang auf andere Dimensionen. Formteile vollständig im Tauchbad gebeizt mit glatter, silber-matter Oberfläche, liefern und fachgerecht einbauen.

Technische Zeichnung



Nennweite DN	OD*	a (mm)	d1** (mm)	d2** (mm)	Artikelnummer
70	75	95	110	75	70 02 11 75
		96	82		70 02 80 75

* OD = Außendurchmesser (mm)

** d1 und d2 = Außendurchmesser (mm) des anschließenden Rohres/Formstücks

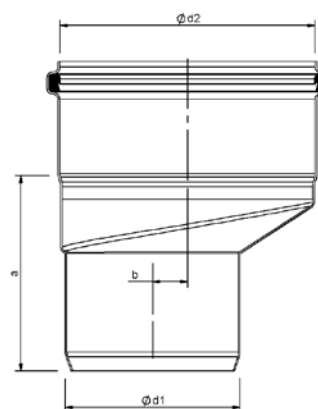
SitaPipe Edelstahl Reduzierung



Leistungstext

SitaPipe Edelstahl Reduzierung, aus Edelstahl rostfrei, Werkstoff- Nr. 1.4404, nach DIN EN 1124 als Steckrohrsystem mit werkseitig in die Muffe vor-montierte EPDM-Lippendichtung, Spitzende mit 20° Fase zum vereinfachten Einstecken in die Muffe, exzentrisch, zum Übergang auf andere Dimensionen, liefern und fachgerecht einbauen.

Technische Zeichnung



Nennweite DN	OD*	a (mm)	b (mm)	d1** (mm)	d2** (mm)	Artikelnummer
50	50	77	5	40	50	70 02 40 50
70	75	80	7	50	75	70 02 50 75
100	110	99	25		110	110
		104	15	70 01 75 11		
		101	11	70 02 80 11		
125	125	96	8	110	125	70 02 12 11
150	160	123	22		160	160
		136	18	70 02 16 12		
250	250	192	25	200	250	70 02 20 25
315	315	229	33	250	315	70 02 25 31
200	200	153	20	160	200	70 02 20 16

* OD = Außendurchmesser (mm)

** d1 und d2 = Außendurchmesser (mm) des anschließenden Rohres/Formstücks

SitaPipe Flachdach-Abzweig

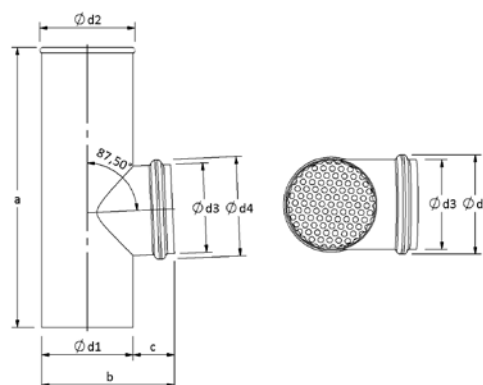


Leistungstext

SitaPipe Flachdach-Abzweig, aus Zink, nach DIN EN 612, Zulauf in DN, Fallrohr auf Zinkfallrohr, inklusive vormontierter Zulaufdichtung, liefern und fachgerecht einbauen.

Hinweis: Informationspflicht gemäß Art. 33 REACH-Verordnung (SVHC-/Kandidatenliste): Erzeugnisse enthalten mehr als 0,1 % Blei (EG-Nr.231-100-4 / CAS-Nr. (EG-Verzeichnis) 7439-92-1).

Technische Zeichnung



Ausführung	a (mm)	b (mm)	c (mm)	d1 (mm)	d2 (mm)	d3 (mm)	d4 (mm)	Artikelnummer
70/75 auf NW 100	240	135	36	99	102	78	87	18 91 33
70/75 auf NW 80	245	116		80	83			18 91 34
100/110 auf NW 100	270	139	40	99	102	111	125	18 91 35

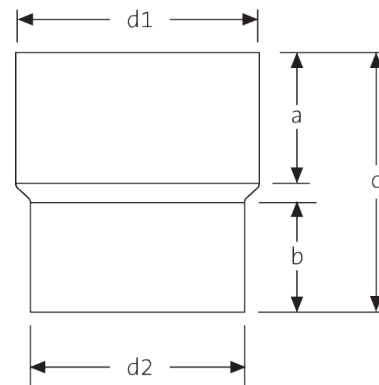
SitaPipe Adapter



Leistungstext

SitaPipe Adapter auf Zinkfallrohr, aus Titanzink, für den Übergang von SitaPipe Edelstahl Rohr auf Zinkfallrohr, liefern und fachgerecht einbauen.

Technische Zeichnung



Ausführung	a (mm)	b (mm)	c (mm)	d1 (mm)	d2 (mm)	Artikelnummer
70/75 auf NW 80	50	50	110	78	76	18 91 29
100/110 auf NW 100	60		119	110	98	18 91 30
125/125 auf NW 120	65		124	125	118	18 91 31

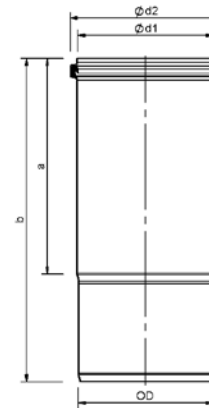
SitaPipe Edelstahl Dehnungsmuffe



Leistungstext

SitaPipe Edelstahl Dehnungsmuffe, aus Edelstahl rostfrei, Werkstoff- Nr. 1.4301 bzw. Werkstoffnummer 1.4404 bei DN 200, nach DIN EN 1124 als Steckrohrsystem mit werkseitig in die Muffe vormontierte EPDM-Lippendichtung, lange Muffe zum Ausgleich geringer Längentoleranzen, Spitzende mit 20° Fase zum vereinfachten Einstecken in die Muffe, vollständig im Tauchbad gebeizt mit glatter, silber-matter Oberfläche, liefern und fachgerecht einbauen.

Technische Zeichnung



Nennweite DN	OD*	a (mm)	b (mm)	d1 (mm)	d2 (mm)	Artikelnummer
70	75	163	225	76	87	70 07 00 75
80	82	170	240	83	95	70 07 00 80
100	110	161		111	123	70 07 00 11
125	125	200	300	126	139	70 07 00 12
150	160	238	360	161	178	70 07 00 16
200	200	300	420	201	220	70 07 00 20

* OD = Außendurchmesser (mm)

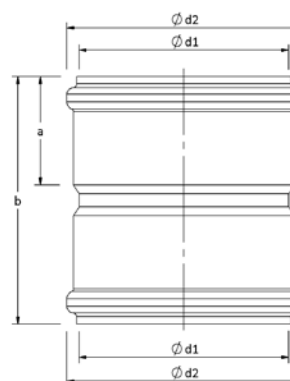
SitaPipe Edelstahl Doppelsteckmuffe



Leistungstext

SitaPipe Edelstahl Doppelsteckmuffe, aus Edelstahl rostfrei, Werkstoff- Nr. 1.4301 (bei DN 40, DN 50, DN 125, DN 150) bzw. Werkstoff- Nr. 1.4404 (bei DN 70, DN 80, DN 100, DN 200, DN 250, DN 315), nach DIN EN 1124 als Steckrohrsystem mit werkseitig in die Muffen vormontierte EPDM-Lippendichtungen, zum Einstecken von zwei Rohrenden, vollständig im Tauchbad gebeizt mit glatter, silbermatter Oberfläche, liefern und fachgerecht einbauen.

Technische Zeichnung



Nennweite DN	OD*	a (mm)	b (mm)	d1 (mm)	d2 (mm)	Artikelnummer
40	40	42	104	41	52	70 09 40 40
50	50	39	97	51	62	70 09 50 50
70	75	50	120	76	87	70 09 75 75
80	82	52	124	83	95	70 09 80 80
100	110	57	130	111	123	70 09 11 11
125	125	60	140	126	139	70 09 12 12
150	160	71	162	161	178	70 09 16 16
200	200	87	200	201	220	70 09 20 20
250	250	110	250	251	276	70 09 25 25
315	315	116	262	316	346	70 09 31 31

* OD = Außendurchmesser (mm)

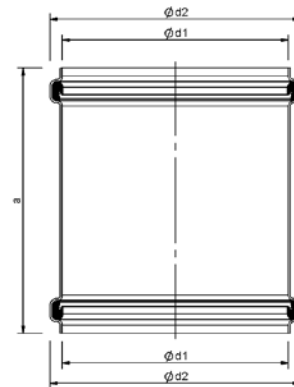
SitaPipe Edelstahl Schiebemuffe



Leistungstext

SitaPipe Edelstahl Schiebemuffe, aus Edelstahl rostfrei, Werkstoff- Nr. 1.4404, nach DIN EN 1124 als Steckrohrsystem mit werkseitig in die Muffen vormontierte EPDM-Lippendichtungen, zum Einstecken von zwei Rohrenden in variablen Tiefen, vollständig im Tauchbad gebeizt mit glatter, silber-matter Oberfläche, liefern und fachgerecht einbauen.

Technische Zeichnung



Nennweite DN	OD*	a (mm)	d1 (mm)	d2 (mm)	Artikelnummer
40	40	104	41	52	70 11 40 40
50	50	97	51	62	70 11 50 50
70	75	120	76	87	70 11 75 75
80	82	124	83	95	70 11 80 80
100	110	130	111	123	70 11 11 11
125	125	140	126	139	70 11 12 12
150	160	162	161	178	70 11 16 16
200	200	200	201	220	70 11 20 20
250	250	250	251	276	70 11 25 25
315	315	262	316	346	70 11 31 31

* OD = Außendurchmesser (mm)

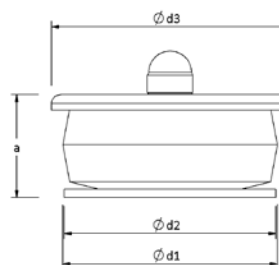
SitaPipe Edelstahl Verschlussstopfen



Leistungstext

SitaPipe Edelstahl Verschlussstopfen, aus Edelstahl rostfrei, Werkstoff- Nr. 1.4404, zum Verschluss eines Rohrendes, mit glatter, silber-matter Oberfläche, liefern und fachgerecht einbauen.

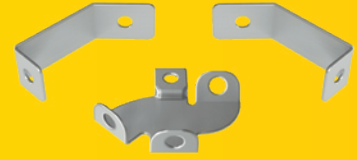
Technische Zeichnung



Nennweite DN	OD*	a (mm)	d1 (mm)	d2 (mm)	d3 (mm)	Artikelnummer
70	75	36	75	74	83	70 13 75 00

* OD = Außendurchmesser (mm)

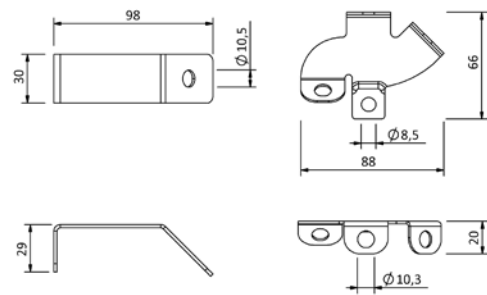
SitaPipe Edelstahl Befestigungswinkel



Leistungstext

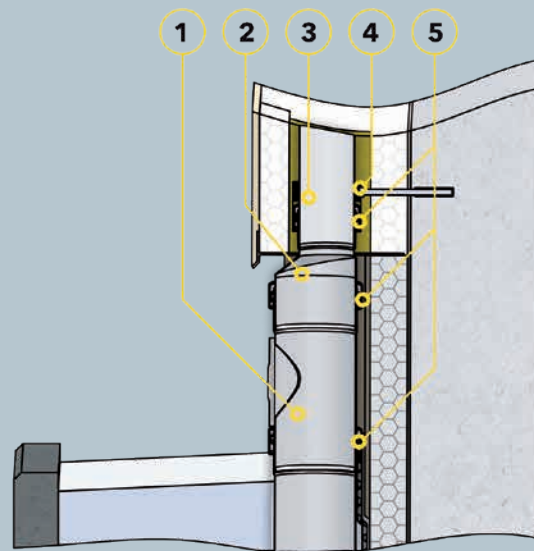
SitaPipe Edelstahl Befestigungswinkel, aus Edelstahl rostfrei, Werkstoff- Nr. 1.4301, zur Verbindung mit der Gebäudestruktur bei Richtungsänderungen wie z.B. Bögen oder Abzweige, in Verbindung mit den SitaPipe Edelstahl Sicherungsschellen, liefern und fachgerecht einbauen.

Technische Zeichnung



Artikelnummer

76 00 00 00



Bauteile

- | | | | |
|---|---|---|--------------------------------------|
| 1 | SitaPipe Edelstahl Reinigungsrohr | 4 | SitaPipe Edelstahl Rohrschelle |
| 2 | SitaPipe Edelstahl Übergangsstück exzentrisch | 5 | SitaPipe Edelstahl Sicherungsschelle |
| 3 | SitaPipe Edelstahl Rohr | | |

Dachaufbau

Wandaufbau von innen nach außen nach den aaRdT mit:
+ Oberputz und Anstrich
+ Wärmedämmung
+ Wandkonstruktion