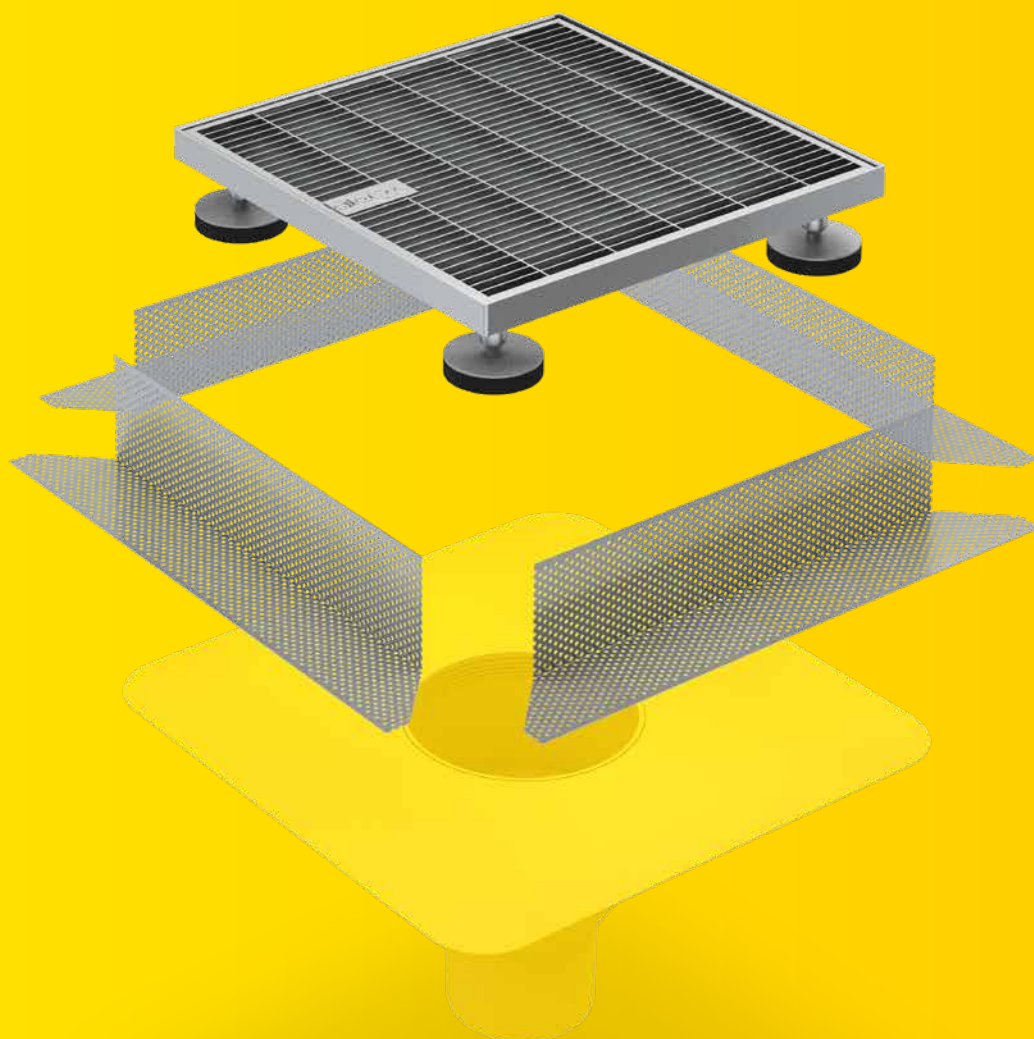


# SitaDrain® Terra

Das schützende Band.  
Stufenlos verstellbar.



SitaDrain®  
Terra

- + Große Höhenunterschiede werden überbrückbar
- + Belastungsklasse K 3, rollstuhlbefahrbar
- + Ideale Ergänzung zum Dach- oder Balkongully
- + Stufenlos höheneinstellbar
- + Verschiedene Rostdesigns



**SitaDrain®Terra**  
Stahl verzinkt



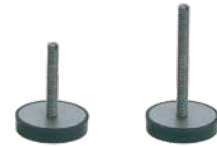
**SitaDrain®Terra**  
Edelstahl rostfrei



**SitaDrain®**  
Kiesleiste



**SitaDrain®**  
Stichkanal



**SitaDrain®**  
Füße

# SitaDrain® Terra

## Produktmerkmale im Überblick:

### Produktmerkmale

---

<b>Einsatzgebiete</b>	<b>Zur Ableitung des Regenwassers und zur Ergänzung der Ablaufsysteme auf Balkonen und Terrassen</b>
<b>Material</b>	<b>Stahl verzinkt oder Edelstahl rostfrei</b>
<b>Ausführung</b>	<b>Gitterrost, Längsstabrost oder Designrost</b>
<b>Temperaturbeständigkeit min.</b>	<b>-20 °C</b>
<b>Baustoffklasse</b>	<b>A1 nicht brennbar</b>
<b>Belastungsklasse</b>	<b>K 3 - max. 300 kg / 3 kN</b>
<b>Eigenschaften</b>	<ul style="list-style-type: none"><li>+ Unempfindlich gegenüber Witterungseinflüssen (UV-/IR-Strahlung, Niederschlag, Temperatur, Ozon, etc.)</li><li>+ Stoß- und schlagfest</li><li>+ Langlebig</li><li>+ Stufenlos höheneinstellbar von 70 - 110 mm</li></ul>
<b>Verarbeitung</b>	<p>Grundlage sind die allgemein anerkannten Regeln der Technik (aaRdT) sowie die Einbaubeispiele und Einbauanleitungen der Sita Bauelemente GmbH. Die Einbaubeispiele dienen nur als Anschauungsdetail und sind ein allgemeiner, unverbindlicher Vorschlag. Die Ausführung ist nur schematisch dargestellt und ersetzt in keinem Fall die erforderliche Werk-, Detail- und Montageplanung der zuständigen Fachunternehmen. Die Anwendbarkeit, Vollständigkeit und Maße sind vom Kunden/Planer/Verarbeiter etc. beim jeweiligen Bauvorhaben eigenverantwortlich zu prüfen und auf die örtlichen Gegebenheiten anzupassen bzw. abzustimmen. Angrenzende Gewerke sind schematisch ohne Gewähr auf Vollständig- und Richtigkeit dargestellt. Die jeweiligen technischen Vorgaben in den Merkblättern, Verarbeitungsrichtlinien und Systemzulassungen sind zu beachten.</p>

# SitaDrain® Terra Stahl verzinkt



## Leistungstext

SitaDrain® Terra mit Einlegerost, aus Stahl verzinkt, Belastungskategorie K 3 nach DIN EN 1253-2, rollstuhlbefahrbar, in den Maßen 300 x 300 mm, 400 x 400 mm, 500 x 500 mm, mit umlaufendem Rahmen zur Aufnahme des Rostes, mit vier verschweißten Gewindemuffen M12 aus Messing zur Aufnahme der vormontierten GummifüÙe zur stufenlosen Höheneinstellung von 70 - 110 mm, liefern und fachgerecht einbauen.

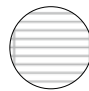
## Technische Zeichnung



SitaDrain®  
Terra

a (mm)	b (mm)	Rostausführung	Artikelnummer
300 x 300*	70 - 110	Gitterrost	18 90 62
400 x 400	70 - 110	Gitterrost	20 40 40
400 x 400	80 - 110	Längsstabrost	20 40 40 15
500 x 500	70 - 110	Gitterrost	20 50 50
500 x 500	80 - 110	Längsstabrost	20 50 50 15

\* mit einseitig eingerückten GummifüÙen speziell für die Attikaentwässerung

Rostdesigns			
Gitterrost		Längsstabrost	

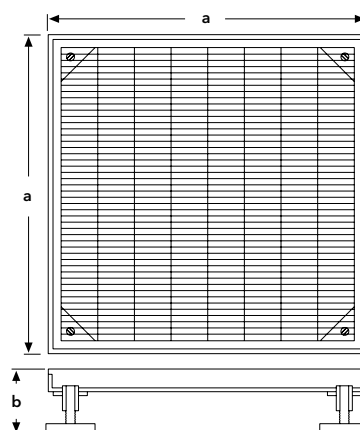
# SitaDrain® Terra Edelstahl rostfrei



## Leistungstext

SitaDrain® Terra mit Einlegerost, aus Edelstahl rostfrei, Werkstoffnummer 1.4301, Belastungsklasse K 3 nach DIN EN 1253-2, rollstuhlbefahrbar, in den Maßen 400 x 400 mm, 500 x 500 mm, mit umlaufendem Rahmen zur Aufnahme des Rostes, mit vier verschweißten Gewindemuffen M12 aus Messing zur Aufnahme der vormontierten GummifüÙe zur stufenlosen Höheneinstellung von 70-110 mm, liefern und fachgerecht einbauen.

## Technische Zeichnung



a (mm)	b (mm)	Rostausführung	Artikelnummer
400 x 400	70-110	Gitterrost	25 40 40
400 x 400	80-110	Längsstabrost	25 40 40 15
400 x 400	70-110	Kreisrost	25 40 40 11
400 x 400	70-110	Quadratrost	25 40 40 12
400 x 400	70-110	Ellipserost	25 40 40 13
400 x 400	70-110	Bubbleroast	25 40 40 14
500 x 500	70-110	Gitterrost	25 50 50
500 x 500	80-110	Längsstabrost	25 50 50 15

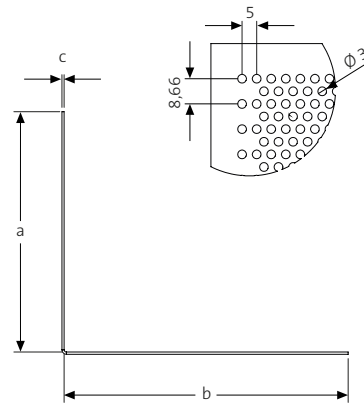
Rostdesigns					
Gitterrost		Kreisrost		Ellipserost	
Längsstabrost		Quadratrost		Bubbleroast	



## Leistungstext

SitaDrain® Kiesleiste, aus Aluminium-Lochblech, einfach gekantet, umlaufend ungelochter Rand, in den Größen 70 mm x 90 mm, 110 mm x 130 mm und 145 mm x 165 mm. 1.000 mm lang, zum Anlehnen an den Rahmen des SitaDrain®, liefern und fachgerecht einbauen.

## Technische Zeichnung



Für Drainhöhe (mm)	a (mm)	b (mm)	c (mm)	Artikelnummer
70-110	70	90	0,8	E21 10 02
110-145	110	130	1,0	21 10 98
145-180	145	165	1,0	21 10 99

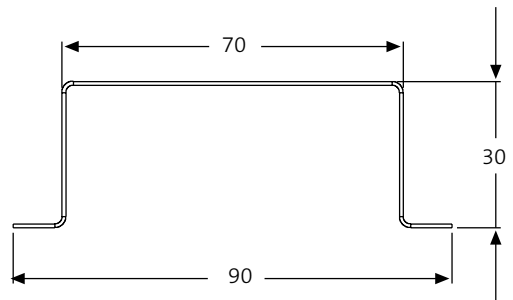
# SitaDrain® Stichkanal



## Leistungstext

SitaDrain® Stichkanal, aus bandverzinktem Stahlblech, 30 mm x 70 mm x 1.000 mm, mit abgekanteter Auflage zur Weiterleitung des Regenwassers vom Drainagerost zum Gully, zum Beispiel durch ein Splittbett, liefern und fachgerecht einbauen.

## Technische Zeichnung



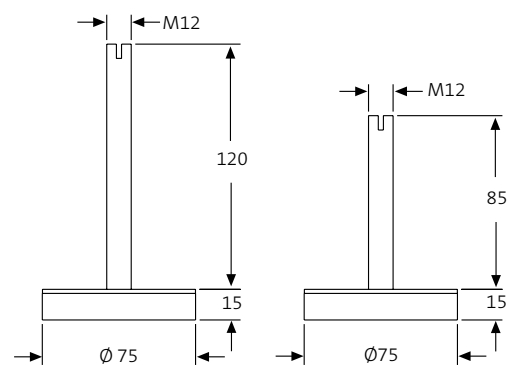
Maße (mm)	Artikelnummer
30 x 70 x 1.000	E20 90 00



## Leistungstext

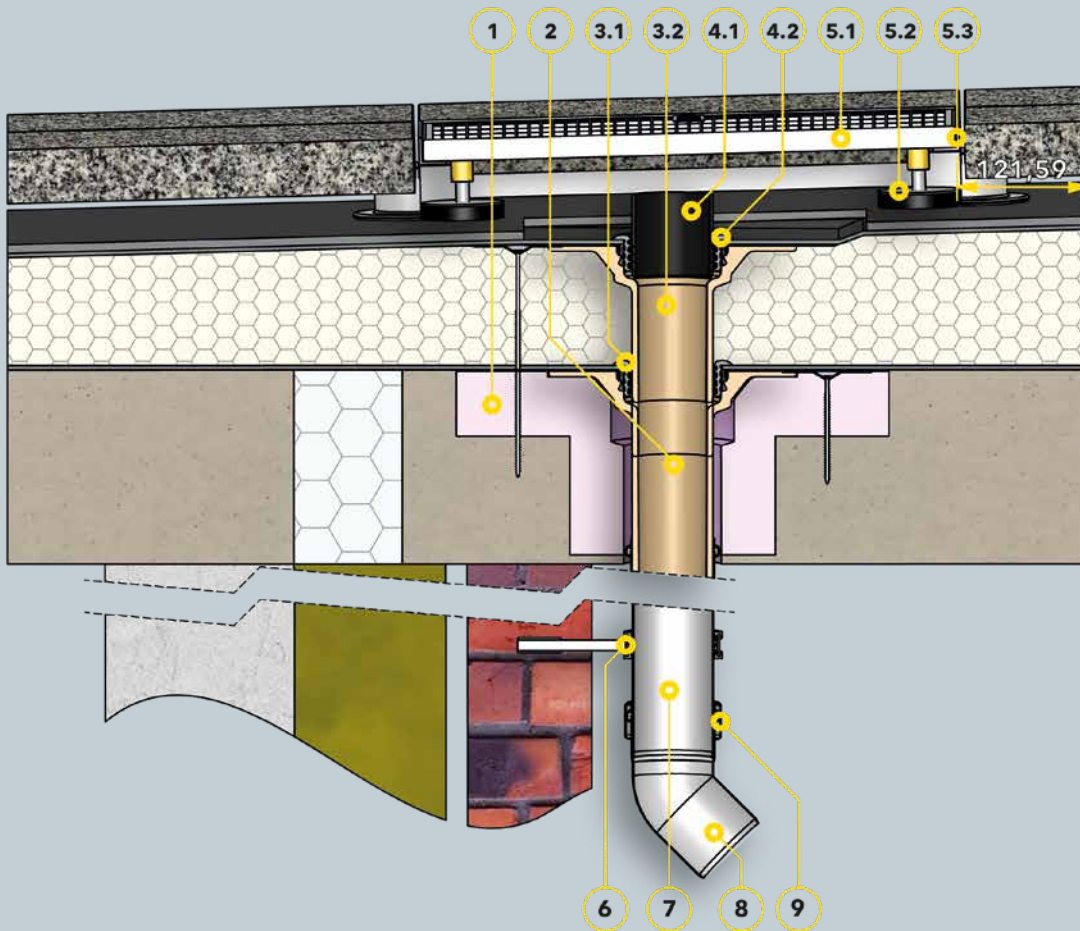
SitaDrain® Füße, aus Edelstahl rostfrei, Werkstoff Nr. 1.4301, oder Stahl verzinkt, zur stufenlosen Höheneinstellung der SitaDrain® Entwässerungsroste, mit M12 Gewindestift und eingefräster Nut zur Höheneinstellung von oben mit einem Schraubendreher, mit einer Gummiauflagefläche aus EPDM zur Lastverteilung, liefern und fachgerecht einbauen.

## Technische Zeichnung



Gewindelänge (mm)	Material	Drainhöhe (mm)	Artikelnummer
85	Stahl verzinkt	110 - 145	E22 00 85
120	Stahl verzinkt	145 - 180	E22 01 21
120	Edelstahl rostfrei	145 - 180	E22 11 20





## Bauteile

- 1 SitaCompact Dämmkörper
- 2 SitaCompact senkrecht mit Wunschschaussmanschette

### SitaCompact Aufstockelement bestehend aus:

- 3.1 Dichtring
- 3.2 Aufstockelement mit Wunschschaussmanschette

### SitaCompact Anstauring bestehend aus:

- 4.1 Anstauring
- 4.2 Dichtring

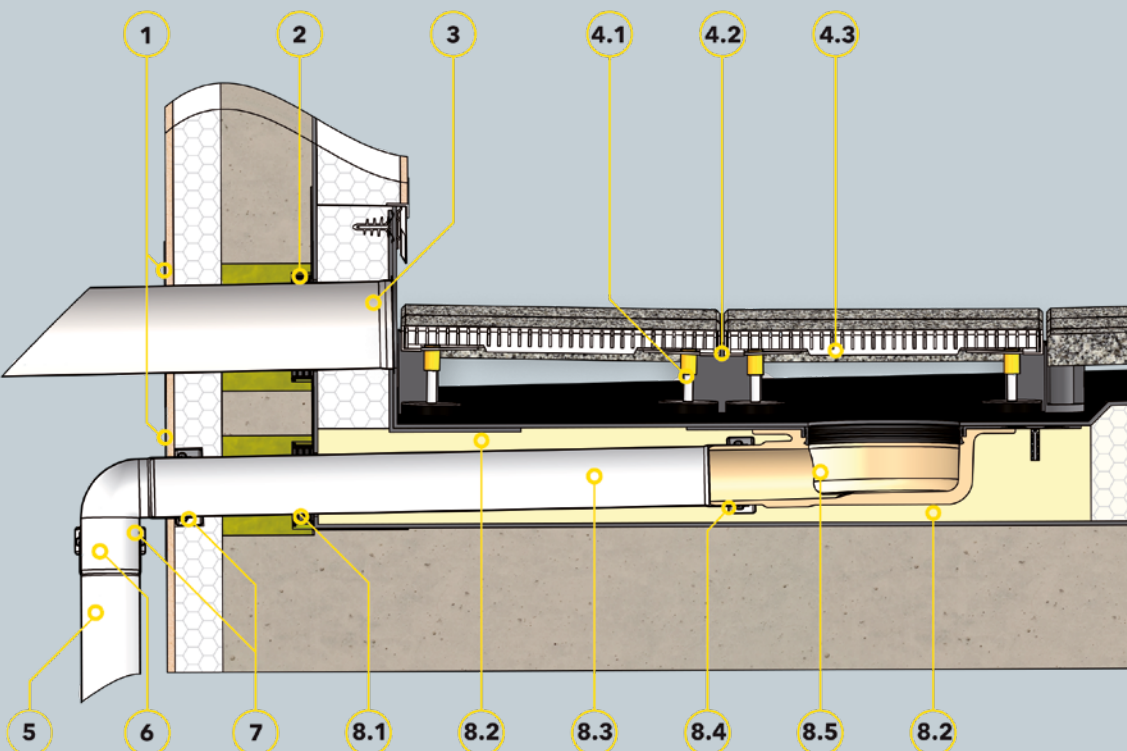
### SitaDrain® Terra bestehend aus:

- 5.1 Gitterrost
- 5.2 stufenlos höheneinstellbaren Gummifüßen
- 5.3 Rahmen
- 6 SitaPipe Edelstahl Rohrschelle
- 7 SitaPipe Edelstahl Rohr
- 8 SitaPipe Edelstahl Bogen
- 9 SitaPipe Edelstahl Sicherungsschelle

## Dachaufbau

### Nicht belüfteter Dachaufbau mit Plattenbelag auf Stelzlagern nach den aaRdT mit:

- + Plattenbelag auf Stelzlagern
- + Bautenschutzmatte
- + Abdichtung
- + Wärmedämmung
- + Dampfsperre gemäß
- + Unterkonstruktion



## Bauteile

- 1 SitaAttika-Fassaden-Abdeckplatte
  - 2 SitaMore Dampfsperrplatte flex
  - 3 SitaSteel Attika rund
- SitaDrain® Terra bestehend aus:**
- 4.1 höhenverstellbaren Gummifüßen
  - 4.2 Rahmen
  - 4.3 Revisionsrost
  - 5 SitaPipe Edelstahl Rohr
  - 6 SitaPipe Edelstahl Bogen
  - 7 SitaPipe Edelstahl Sicherungsschelle

## SitaIndra Hauptentwässerungsset bestehend aus:

- 8.1 SitaMore Dampfsperrplatte flex
- 8.2 SitaIndra Dämmkörper
- 8.3 SitaPipe Edelstahl Rohr
- 8.4 SitaPipe Edelstahl Sicherungsschelle
- 8.5 SitaIndra

## Dachaufbau

### Nicht belüfteter Dachaufbau mit Plattenbelag auf Stelzlager nach den aaRdT mit:

- + Plattenbelag auf Stelzlager
- + Bautenschutzmatte
- + Abdichtung
- + Wärmedämmung
- + Dampfsperre
- + Unterkonstruktion
- + Attikadurchbruch mit Fugenband