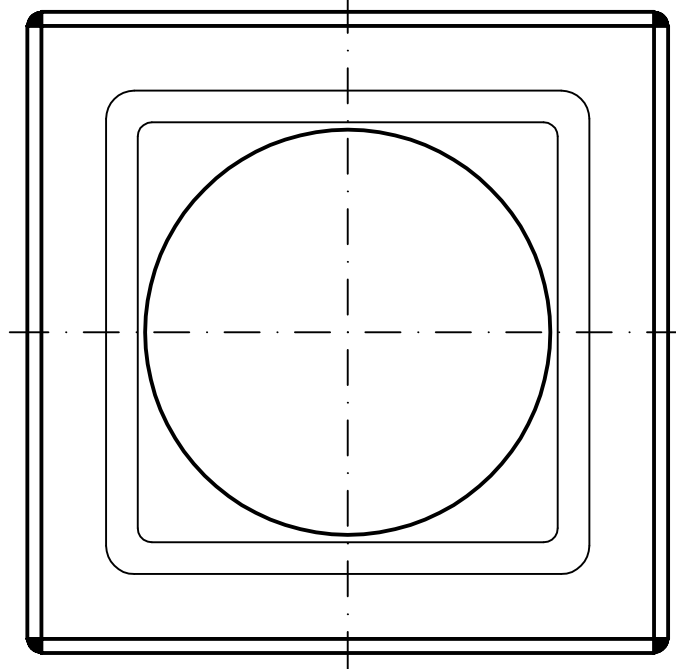


Rohrende leicht eingezogen



Werkstoff: E195 EN10305 feuerverzinkt
und innen beschichtet

Erstellt mit AUTOCAD 2004

				Maßstab 1:2	Zul. Abw. DIN EN1123-2	Benennung Siebaufnahme DN125	Zeichnungs Nr. 18611125W
				2008 Gez.	Tag 11.06.	Name Koeh	Ersatz für:
				Gepr.			ersetzt durch:
				Norm.		EDV-Art.Nr. 18611.125X 18611125W.DWG	
Index	Änderung	Tag	Name	LORO		Bauvorhaben	