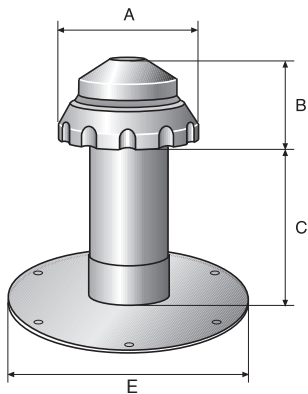




Fleck Flachdachlüfter

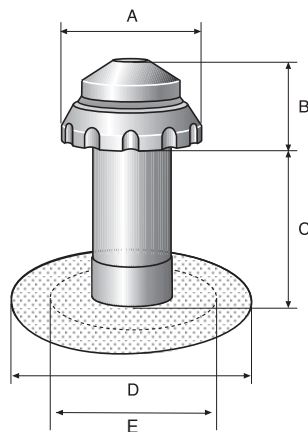
mit abnehmbarer Wetterkappe



Flansch rund

	DN 50~16cm ²			DN 70~39cm ²			DN 150~170cm ²		
	PVC	Bitumen	Folie	PVC	Bitumen	Folie	PVC	Bitumen	PVC-Folie
A	80	80	80	115	115	115	240	240	240
B	45	45	45	60	60	60	110	110	110
C	210	205	225	225	200	200	315	310	310
D	-	470	470	-	470	470	-	470	470
E	230	230	230	350	350	350	350	350	350

Maße in mm



Flansch eckig

	DN 200~298cm ²	DN 250~471cm ²	DN 300~754cm ²	DN 400~1212cm ²	DN 500~1850cm ²
	PVC-Folie PVC	PVC-Folie PVC	PVC-Folie PVC	PVC-Folie PVC	PVC-Folie PVC
A	305	380	480	610	770
B	150	150	210	275	340
C	280	280	250	375	340
D	495	525	540	645	745

Maße in mm

Flanschdicke 4 mm

Außen- und Innendurchmesser und Wandstärken unserer Lüftungsrohre. [Siehe Rohrtabelle!](#)

Nur als Dachdurchführung lieferbar.

Die Rohrlänge kann nach Kunden-Angaben geliefert werden!

Material:

Alle Bestandteile werden aus hochwitterungsbeständigem, widerstandsfähigem Spezial-Hart-PVC hergestellt.

„Bauseits aufgebrachte Anschlüsse“

Hinweis Bitumenanschluss: Durch einen Voranstrich mit einem Bitumen-Haftgrund auf dem PVC-Flansch wird eine optimale Verklebung erreicht.

Hinweis Folienanschluss: Verklebung von PVC-Bahnen auf unsere PVC-Flansche mit Heißluftföhn oder Quellschweißmittel (sollte vorab je nach Bahn ausprobiert werden).