

Allgemeine bauaufsichtliche Zulassung

Eine vom Bund und den Ländern gemeinsam
getragene Anstalt des öffentlichen Rechts

Zulassungs- und Genehmigungsstelle
für Bauprodukte und Bauarten

Datum:

16.04.2021

Geschäftszeichen:

III 53-1.42.1-60/18

Zulassungsnummer:

Z-42.1-579

Geltungsdauer

vom: **16. April 2021**

bis: **16. April 2026**

Antragsteller:

valsir s.p.a.

sanitaria idraulica riscaldamento

loc. Merlaro, 2

25078 Vestone (Brescia)

ITALIEN

Zulassungsgegenstand:

**Abwasserrohre und Formstücke mit der Bezeichnung "Black Fire" aus mineralverstärktem PP
in den Nennweiten DN 32 bis DN 160**

Der oben genannte Zulassungsgegenstand wird hiermit allgemein bauaufsichtlich zugelassen.
Dieser Bescheid umfasst neun Seiten und 18 Anlagen.

DIBt

I ALLGEMEINE BESTIMMUNGEN

- 1 Mit der allgemeinen bauaufsichtlichen Zulassung ist die Verwendbarkeit des Zulassungsgegenstandes im Sinne der Landesbauordnungen nachgewiesen.
- 2 Die allgemeine bauaufsichtliche Zulassung ersetzt nicht die für die Durchführung von Bauvorhaben gesetzlich vorgeschriebenen Genehmigungen, Zustimmungen und Bescheinigungen.
- 3 Die allgemeine bauaufsichtliche Zulassung wird unbeschadet der Rechte Dritter, insbesondere privater Schutzrechte, erteilt.
- 4 Hersteller und Vertreiber des Zulassungsgegenstandes haben, unbeschadet weiter gehender Regelungen in den "Besonderen Bestimmungen", dem Verwender des Zulassungsgegenstandes Kopien der allgemeinen bauaufsichtlichen Zulassung zur Verfügung zu stellen und darauf hinzuweisen, dass die allgemeine bauaufsichtliche Zulassung an der Verwendungsstelle vorliegen muss. Auf Anforderung sind den beteiligten Behörden ebenfalls Kopien der allgemeinen bauaufsichtlichen Zulassung zur Verfügung zu stellen.
- 5 Die allgemeine bauaufsichtliche Zulassung darf nur vollständig vervielfältigt werden. Eine auszugsweise Veröffentlichung bedarf der Zustimmung des Deutschen Instituts für Bautechnik. Texte und Zeichnungen von Werbeschriften dürfen der allgemeinen bauaufsichtlichen Zulassung nicht widersprechen. Übersetzungen der allgemeinen bauaufsichtlichen Zulassung müssen den Hinweis "Vom Deutschen Institut für Bautechnik nicht geprüfte Übersetzung der deutschen Originalfassung" enthalten.
- 6 Die allgemeine bauaufsichtliche Zulassung wird widerruflich erteilt. Die Bestimmungen der allgemeinen bauaufsichtlichen Zulassung können nachträglich ergänzt und geändert werden, insbesondere, wenn neue technische Erkenntnisse dies erfordern.
- 7 Dieser Bescheid bezieht sich auf die von dem Antragsteller im Zulassungsverfahren zum Zulassungsgegenstand gemachten Angaben und vorgelegten Dokumente. Eine Änderung dieser Zulassungsgrundlagen wird von diesem Bescheid nicht erfasst und ist dem Deutschen Institut für Bautechnik unverzüglich offenzulegen.

II BESONDERE BESTIMMUNGEN

1 Zulassungsgegenstand und Verwendungsbereich

Diese allgemeine bauaufsichtliche Zulassung gilt für die Herstellung und Verwendung von Abwasserrohren und Formstücken mit dreischichtigem Wandaufbau aus mineralverstärktem Polypropylen (PP) in den Nennweiten DN 32 bis DN 160 mit der Bezeichnung "Blackfire".

Die Abwasserrohre und Formstücke bestehen aus schwerentflammbarem Baustoff der Baustoffklasse "B1" nach DIN 4102-1¹. Werden solche Abwasserleitungen durch Wände oder Decken geführt, sind nach bauaufsichtlichen Vorschriften (z. B. DIN 4102-11²) Maßnahmen gegen die Übertragung von Feuer und Rauch vorzusehen.

Werden Rohrleitungen aus Rohren nach dieser allgemeinen bauaufsichtlichen Zulassung durch Decken oder Wände geführt, an die bauaufsichtliche Anforderungen hinsichtlich der Feuerwiderstandsdauer gestellt werden, so sind

- die bauaufsichtlichen Vorschriften zur brandschutztechnischen Ausführung von Rohrleitungssystemen oder zur Ummantelung von brennbaren Rohrleitungen einzuhalten oder
- Rohrabschottungen gemäß der dafür erteilten allgemeinen bauaufsichtlichen Zulassungen anzuordnen oder
- weitere Abschottungsmaßnahmen auszuführen, deren Eignung durch ein allgemeines bauaufsichtliches Prüfzeugnis auf der Grundlage von Prüfungen nach DIN 4102-11² nachgewiesen ist.

Die baurechtlichen Vorschriften und bauaufsichtlichen Richtlinien für die Verwendung brennbarer Baustoffe im Hochbau bleiben unberührt.

Die Abwasserrohre und Formstücke dürfen nur für Abwasserleitungen innerhalb der Gebäudestruktur entsprechend der Definition des Anwendungsbereiches "B" nach DIN EN 1451-1³ verwendet werden.

Soweit nachfolgend nichts anderes festgelegt ist, gelten für die Ausführung von Abwasserleitungen der DIN 1986-100⁴ in Verbindung mit DIN EN 12056-1⁵

Die Abwasserrohre und Formstücke sind nur für die Ableitung von Abwasser gemäß DIN 1986-3⁶ bestimmt, welches keine höheren Temperaturen aufweist als solche, die in DIN EN 476⁷ festgelegt sind.

1	DIN 4102-1	Brandverhalten von Baustoffen und Bauteilen – Teil 1: Baustoffe; Begriffe, Anforderungen und Prüfungen, Abschnitte 3 und 6; Ausgabe:1998-05
2	DIN 4102-11	Brandverhalten von Baustoffen und Bauteilen; Rohrummantelungen, Rohrabschottungen, Installationsschächte und -kanäle sowie Abschlüsse ihrer Revisionsöffnungen; Begriffe, Anforderungen und Prüfungen; Ausgabe:1985-12
3	DIN EN 1451-1	Kunststoff-Rohrleitungssysteme zum Ableiten von Abwasser (niedriger und hoher Temperatur) innerhalb der Gebäudestruktur - Polypropylen (PP) – Teil 1: Anforderungen an Rohre, Formstücke und das Rohrleitungssystem; Deutsche Fassung EN 1451-1:2017; Ausgabe:2018-10
4	DIN 1986-100	Entwässerungsanlagen für Gebäude und Grundstücke – Teil 100: Bestimmungen in Verbindung mit DIN EN 752 und DIN EN 12056; Ausgabe: 2016-12
5	DIN EN 12056-1	Schwerkraftentwässerungsanlagen innerhalb von Gebäuden – Teil 1: Allgemeine und Ausführungsanforderungen; Deutsche Fassung EN 12056-1:2000; Ausgabe:2001-01
6	DIN 1986-3	Entwässerungsanlagen für Gebäude und Grundstücke – Teil 3: Regeln für Betrieb und Wartung; Ausgabe:2004-11
7	DIN EN 476	Allgemeine Anforderungen an Bauteile für Abwasserleitungen und -kanäle; Deutsche Fassung EN 476:2011; Ausgabe:2011-04

2 Bestimmungen für Abwasserrohre und Formstücke

2.1 Eigenschaften und Zusammensetzung

2.1.1 Allgemeines

Soweit nachfolgend nichts anderes festgelegt ist, gelten die Anforderungen von DIN EN 1451-1³ in Verbindung mit DIN CEN/TS 1451-2⁸.

2.1.2 Werkstoff

Die Zusammensetzung des mineralverstärkten Polypropylens entspricht der beim Deutschen Institut für Bautechnik hinterlegten Rezeptur. Werkstoff unkontrollierter Zusammensetzung darf nicht verwendet werden.

Die Verwendung von Umlaufmaterial gleicher Rezeptur aus Fertigungsstätten des Antragstellers ist zulässig. Außerdem dürfen ungebrauchte Abwasserrohre und Formstücke, gefertigt nach gleicher Rezeptur wie für Abwasserrohre und Formstücke nach dieser Zulassung, als Rücklaufmaterial verwendet werden.

2.1.3 Dichte

Bei der Prüfung nach Abschnitt 2.3.2 weist die Dichte des verarbeiteten mineralverstärktem Polypropylenwerkstoffes folgende Werte auf:

Abwasserrohre

Innenschicht	0,904 ± 0,015 g/cm ³
Mittelschicht	0,954 ± 0,025 g/cm ³
Außenschicht	0,914 ± 0,015 g/cm ³

Formstücke

Die gespritzten Formstücke aus mineralverstärktem Polypropylen weisen eine Dichte von 0,913 ± 0,015 g/cm³ auf.

2.1.4 Schmelze-Massefließrate (MFR)

Bei der Prüfung nach Abschnitt 2.3.2 weist die Schmelze- Massefließrate (MFR 230°C/ 2,16 kg) der Abwasserrohre der verarbeiteten mineralverstärkten Polypropylenwerkstoffe folgende Werte auf:

Abwasserrohre

Innenschicht	2,09 ± 0,15 g/10 min
Mittelschicht	2,66 ± 0,25 g/10 min
Außenschicht	1,56 ± 0,15 g/10 min

Formstücke

Die Schmelze- Massefließrate Schmelzindex (MFR 230 °C/ 2,16 kg) der gespritzten Formstücke aus mineral-verstärktem Polypropylen weist einen Wert von 2,26± 0,15 g/10 min.

2.1.5 Thermische Stabilität (OIT)

Das verwendete Polypropylen (Rohstoff) sowie das verarbeitete mineralverstärkte Polypropylen muss bei der Prüfung nach DIN EN ISO 11357-6⁹ bei einer Prüftemperatur von 200 °C eine Oxidations-Induktionszeit von mindestens 8 min aufweisen.

2.1.6 Verhalten nach Warmlagerung

Bei der Prüfung nach Abschnitt 2.3.2 halten die Rohre und Formstücke die zulässige Maßänderung von 2 % ein. Beschädigungen aufgrund dieser Prüfung sind nicht aufgetreten.

⁸ DIN CEN/TS 1451-2 Kunststoff-Rohrleitungssysteme zum Ableiten von Abwasser (niedriger und hoher Temperatur) innerhalb der Gebäudestruktur - Polypropylen (PP) - Teil 2: Empfehlungen für die Beurteilung der Konformität; Deutsche Fassung CEN/TS 1451-2:2019; Ausgabe:2020-08

⁹ DIN EN ISO 11357-6 Kunststoffe - Dynamische Differenz-Thermoanalyse (DSC) - Teil 6: Bestimmung der Oxidations-Induktionszeit (isothermische OIT) und Oxidations-Induktionstemperatur (dynamische OIT) (ISO 11357-6:2018); Deutsche Fassung EN ISO 11357-6:2018; Ausgabe:2018-07

2.1.7 Farbe

Die Abwasserrohre und Formstücke sind durchgehend gleichmäßig schwarz eingefärbt.

2.1.8 Maße

Die Abmessungen der Abwasserrohre und Formstücke entsprechen den Angaben in Anlagen 1 und 2. Wanddickenunterschreitungen sind nicht zulässig.

2.1.9 Schlagfestigkeit und Schlagverhalten

2.1.9.1 Schlagfestigkeit der Abwasserrohre

Die Schlagfestigkeit der Abwasserrohre weisen bei der Prüfung nach 2.3.2 eine Bruchrate von $\leq 10\%$ auf.

2.1.9.2 Schlagverhalten der Formstücke

Das Schlagverhalten der Formstücke weisen bei der Prüfung nach Abschnitt 2.3.2 beschriebenen Methode eine Bruchrate von $\leq 10\%$ auf.

2.1.10 Brandverhalten

Die Abwasserrohre und Formstücke entsprechen den Anforderungen an schwerentflammbare Baustoffe (Baustoffklasse DIN 4102-B1) nach DIN 4102-1¹⁰.

2.1.11 Elastomerdichtungen

Die elastomeren Dichtungen der Steckmuffenverbindungen der Abwasserrohre und Formstücke entsprechen den Anforderungen von DIN EN 681-1¹⁰.

2.2 Herstellung, Verpackung, Transport, Lagerung und Kennzeichnung

2.2.1 Herstellung

Die in Abschnitt 2.1 beschriebenen Abwasserrohre sind im Extrusionsverfahren und die Formstücke im Spritzgießverfahren herzustellen. Bei der Fertigung sind folgende Herstellungsparameter bei jeder neuen Charge und bei jedem Anfahren der Maschine zu kalibrieren und zu erfassen:

- Massetemperatur
- Massenstrom
- Zonentemperaturen
- Kühlwassertemperatur
- Abzugsgeschwindigkeit
- Dosierung des Werkstoffes / Füllgehalt
- Drehzahlen
- Drücke
- Zykluszeiten
- Vakuum
- Maße

2.2.2 Verpackung, Transport, Lagerung

Die Abwasserrohre und Formstücke sind so zu lagern und zu transportieren, dass sie sich nicht schädlich verformen. Die Muffen der Abwasserrohre müssen allseitig frei liegen. Die Stapelhöhe der Abwasserrohre auf der Baustelle oder im Zwischenlager soll, auch wenn Zwischenhölzer eingelegt werden, 1,50 m nicht übersteigen. Die Abwasserrohre und Formstücke sind bei Temperaturen um $\pm 0\text{ °C}$ und darunter wegen der verminderten Schlagfestigkeit entsprechend vorsichtig zu behandeln.

¹⁰ DIN EN 681-1 Elastomer-Dichtungen - Werkstoff-Anforderungen für Rohrleitungs-Dichtungen für Anwendungen in der Wasserversorgung und Entwässerung – Teil 1: Vulkanisierter Gummi; Deutsche Fassung EN 681-1:1996 + A1:1998 + A2:2002 + AC:2002 + A3:2005; Ausgabe:2006-11

2.2.3 Kennzeichnung

Die Abwasserrohre und Formstücke müssen vom Hersteller mit dem Übereinstimmungszeichen (Ü-Zeichen) einschließlich der Zulassungsnummer Nr. Z-42.1-579 nach den Übereinstimmungszeichen-Verordnungen der Länder gekennzeichnet werden. Die Kennzeichnung darf nur erfolgen, wenn die Voraussetzungen nach Abschnitt 2.3 zur Übereinstimmungsbestätigung erfüllt sind.

Die Abwasserrohre sind zusätzlich deutlich sichtbar und dauerhaft jeweils mindestens einmal wie folgt zu kennzeichnen mit:

- Nennweite
- Herstellwerk
- Herstellungsjahr
- Baustoffklasse schwerentflammbar (DIN 4102-B1)

2.3 Übereinstimmungsbestätigung

2.3.1 Allgemeines

Die Bestätigung der Übereinstimmung der Abwasserrohre und Formstücke (Bauprodukte) mit den Bestimmungen der von dem Bescheid erfassten allgemeinen bauaufsichtlichen Zulassung muss für jedes Herstellwerk mit einer Übereinstimmungserklärung des Herstellers auf der Grundlage einer werkseigenen Produktionskontrolle und eines Übereinstimmungszertifikats einer hierfür anerkannten Zertifizierungsstelle sowie einer regelmäßigen Fremdüberwachung durch eine anerkannte Überwachungsstelle nach Maßgabe der folgenden Bestimmungen erfolgen: Für die Erteilung des Übereinstimmungszertifikats und die Fremdüberwachung einschließlich der dabei durchzuführenden Produktprüfungen hat der Hersteller der Abwasserrohre und Formstücke eine hierfür anerkannte Zertifizierungsstelle sowie eine hierfür anerkannte Überwachungsstelle einzuschalten.

Die Übereinstimmungserklärung, hat der Hersteller durch Kennzeichnung der Bauprodukte mit dem Übereinstimmungszeichen (Ü-Zeichen) unter Hinweis auf den Verwendungszweck abzugeben.

Dem Deutschen Institut für Bautechnik ist von der Zertifizierungsstelle eine Kopie des von ihr erteilten Übereinstimmungszertifikats zur Kenntnis zu geben.

2.3.2 Werkseigene Produktionskontrolle

In jedem Herstellwerk ist eine werkseigene Produktionskontrolle einzurichten und durchzuführen. Unter werkseigener Produktionskontrolle wird die vom Hersteller vorzunehmende kontinuierliche Überwachung der Produktion verstanden, mit der dieser sicherstellt, dass die von ihm hergestellten Bauprodukte den Bestimmungen dieser allgemeinen bauaufsichtlichen Zulassung entsprechen.

Die werkseigene Produktionskontrolle soll mindestens die im Folgenden aufgeführten Maßnahmen einschließen:

- Beschreibung und Überprüfung des Ausgangsmaterials und der Bestandteile:

Der Antragsteller hat sich zur Überprüfung der Identität mit den beim Deutschen Institut für Bautechnik hinterlegten Rezepturangaben und der fremdüberwachenden Stelle bekannt gemachten Werkstoffeigenschaften bei jeder Lieferung der einzelnen Rohstoffe vom Vorlieferanten mindestens Werkszeugnisse 2.2 in Anlehnung an DIN EN 10204¹¹ vorlegen zu lassen. Die dazu erforderlichen werkstoffbezogenen Prüfungen sind bei jeder Rohstofflieferung durchzuführen.

Zur Überprüfung der Übereinstimmung mit den in Abschnitt 2.1.11 getroffenen Feststellungen zu den Elastomerdichtungen hat sich der Antragsteller bei jeder Lieferung davon zu

¹¹ DIN EN 10204

Metallische Erzeugnisse - Arten von Prüfbescheinigungen; Deutsche Fassung
EN 10204:2004; Ausgabe: 2005-01

überzeugen, dass die Elastomerdichtungen bzw. deren Begleitdokumente die CE-Konformitätskennzeichnung sowie die spezifischen Angaben nach DIN EN 681-1¹⁰ aufweisen.

- Kontrolle und Prüfungen, die während der Herstellung durchzuführen sind:

Die Einhaltung der in Abschnitt 2.2.1 genannten Festlegungen ist ständig zu überprüfen.

- Nachweise und Prüfungen, die am fertigen Bauprodukt durchzuführen sind:

Die zutreffenden Anforderungen nach DIN EN 1451-1³ sind entsprechend Abschnitt 2.1.1 Allgemeines zu prüfen. Abweichend davon sind mindestens die Feststellungen der folgenden Abschnitte zu überprüfen:

1. Dichte

Die Übereinstimmung der in Abschnitt 2.1.3 getroffenen Feststellungen zur Dichte sind nach DIN EN ISO 1183-1¹² je Maschine und Dimension sowie bei jedem Anfahren der Maschine und nach jedem Rohstoffwechsel für Rohre und Formstücke mindestens einmal je Fertigungswoche zu prüfen.

2. Schmelze-Massefließrate (MFR)

Die Einhaltung der in Abschnitt 2.1.4 getroffenen Feststellungen zur Schmelze-Massefließrate sind an den Abwasserrohren und Formstücke mindestens einmal je Fertigungswoche und nach jedem Rohstoffwechsel zu überprüfen.

Die Prüfung ist nach DIN EN ISO 1133-1¹³ durchzuführen.

3. Verhalten nach Warmbehandlung

Die Feststellungen in Abschnitt 2.1.6 zum Verhalten nach Warmlagerung der Rohre sind mindestens einmal je Fertigungstag und für Formstücke mindestens einmal pro Fertigungswoche je Maschine und Dimension bzw. nach jedem Anfahren und jedem Rohstoffwechsel zu prüfen.

Die Warmlagerung ist bei $150\text{ °C} \pm 3\text{ °C}$ durchzuführen. Die Beanspruchungsdauer beträgt bei Rohren $60\text{ min} \pm 2\text{ min}$ und bei Formstücken $30\text{ min} \pm 2\text{ min}$.

4. Farbe

Die in Abschnitt 2.1.7 getroffenen Feststellungen zur durchgehend gleichmäßigen Einfärbung sind je Maschine und Dimension für Rohre und Formstücke alle zwei Fertigungsstunden und für Formstücke alle vier Fertigungsstunden visuell zu prüfen.

5. Maße

Die Übereinstimmung mit den in Abschnitt 2.1.8 getroffenen Feststellungen zu den Abmessungen der Abwasserrohre und Formstücke ist ständig während der Fertigung je Maschine und Dimension zu überprüfen.

6. Schlagfestigkeit und Schlagverhalten

Die Übereinstimmung der in Abschnitt 2.1.9 getroffenen Festlegungen zur Schlagfestigkeit der Abwasserrohre (Abschnitt 2.1.9.1) und dem Schlagverhalten der Formstücke (Abschnitt 2.1.9.2) ist einmal pro Fertigungswoche von jeder Extrusions- und Spritzgussanlage zu überprüfen:

12	DIN EN ISO 1183-1	Kunststoffe - Verfahren zur Bestimmung der Dichte von nicht verschäumten Kunststoffen - Teil 1: Eintauchverfahren, Verfahren mit Flüssigkeitspyknometer und Titrationsverfahren (ISO 1183-1:2019, korrigierte Fassung 2019-05); Deutsche Fassung EN ISO 1183-1:2019; Ausgabe 2019-09
13	DIN EN ISO 1133-1	Kunststoffe - Bestimmung der Schmelze-Massefließrate (MFR) und der Schmelze-Volumenfließrate (MVR) von Thermoplasten - Teil 1: Allgemeines Prüfverfahren (ISO 1133-1:2011); Deutsche Fassung EN ISO 1133-1:2011; Ausgabe:2012-03

a) Schlagfestigkeit der Abwasserrohre

- bei Anwendungsfall 0 °C sind die Prüfungen gemäß DIN EN ISO 3127¹⁴ nachzuweisen.

b) Schlagverhalten der Formstücke

Das Schlagverhalten der Formstücke ist durch Fallprüfung in Anlehnung an DIN EN ISO 13263¹⁵ zu überprüfen.

Es sind 10 Formstücke als Prüflinge zu entnehmen. Davon sind 5 Formstücke mindestens 2 Stunden bei einer Temperatur von (23 ± 2) °C zu lagern. Bei gleicher Temperatur muss jedes dieser 5 Formstücke im freien Fall aus einer Fallhöhe von $(1,0 \pm 0,05)$ m, jeweils verschieden ausgerichtet, auf einen ebenen Betonboden aufschlagen.

Wird dabei kein Bruch festgestellt, so gilt die Prüfung als bestanden. Bricht aber 1 Formstück, so ist die Prüfung auf die weiteren 5 Formstücke zu erweitern. Brechen mehr als 10 % der Prüflinge, so ist die betroffene Produktionsmenge bis zur zuletzt bestandenen Prüfung zu verwerfen.

7. Herstellung

Die Einhaltung der Festlegungen zur Herstellung in Abschnitt 2.2.1 sind ständig während der Fertigung zu überprüfen.

8. Kennzeichnung

Die Einhaltung der Festlegungen zur Kennzeichnung in Abschnitt 2.2.3 sind ständig während der Fertigung zu überprüfen.

Die Ergebnisse der werkseigenen Produktionskontrolle sind aufzuzeichnen und auszuwerten. Die Aufzeichnungen müssen mindestens folgende Angaben enthalten:

- Bezeichnung des Bauprodukts bzw. des Ausgangsmaterials und der Bestandteile,
- Art der Kontrolle oder Prüfung,
- Datum der Herstellung und der Prüfung des Bauprodukts bzw. des Ausgangsmaterials oder der Bestandteile,
- Ergebnis der Kontrollen und Prüfungen und, soweit zutreffend, Vergleich mit den Anforderungen,
- Unterschrift des für die werkseigene Produktionskontrolle Verantwortlichen.

Die Aufzeichnungen sind mindestens fünf Jahre aufzubewahren und der für die Fremdüberwachung eingeschalteten Überwachungsstelle vorzulegen. Sie sind dem Deutschen Institut für Bautechnik und der zuständigen obersten Bauaufsichtsbehörde auf Verlangen vorzulegen.

Bei ungenügendem Prüfergebnis sind vom Hersteller unverzüglich die erforderlichen Maßnahmen zur Abstellung des Mangels zu treffen. Bauprodukte, die den Anforderungen nicht entsprechen, sind so zu handhaben, dass Verwechslungen mit übereinstimmenden ausgeschlossen werden. Nach Abstellung des Mangels ist - soweit technisch möglich und zum Nachweis der Mängelbeseitigung erforderlich - die betreffende Prüfung unverzüglich zu wiederholen.

2.3.3 Fremdüberwachung

In jedem Herstellwerk ist die werkseigene Produktionskontrolle durch eine Fremdüberwachung regelmäßig zu prüfen, mindestens jedoch zweimal jährlich.

14	DIN EN ISO 3127	Rohre aus Thermoplasten- Bestimmung der Widerstandsfähigkeit gegen äußere Schlagbeanspruchung- Umfangsverfahren (ISO 3127:1994); Deutsche Fassung EN ISO 3127:2017; Ausgabe 2018-01
15	DIN EN ISO 13263	Erdverlegte Rohrleitungssysteme aus Thermoplasten für drucklose erdverlegte Entwässerungs- und Abwasserleitungen –Formstücke aus Thermoplasten- Prüfverfahren der Schlagzähigkeit (ISO 13263:2010); Deutsche Fassung EN ISO 13263:2017; Ausgabe 2018-01

Im Rahmen der Fremdüberwachung sind die Feststellungen in DIN EN 1451-1³ und abweichend davon die der folgenden Abschnitte zu prüfen:

- 2.1.2 Werkstoff
- 2.1.3 Dichte
- 2.1.4 Schmelze-Massefließrate (MFR)
- 2.1.5 Thermische Stabilität des verarbeiteten mineralverstärkten Polypropylen
- 2.1.6 Verhalten nach Warmlagerung
- 2.1.7 Farbe
- 2.1.8 Maße
- 2.1.9 Schlagfestigkeit und Schlagverhalten
- 2.1.10 Brandverhalten
- 2.1.11 Dichtmittel
- 2.2.1 Herstellung
- 2.2.3 Kennzeichnung

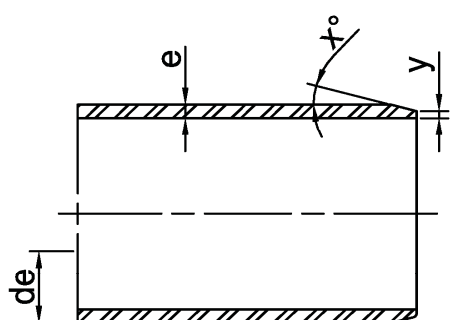
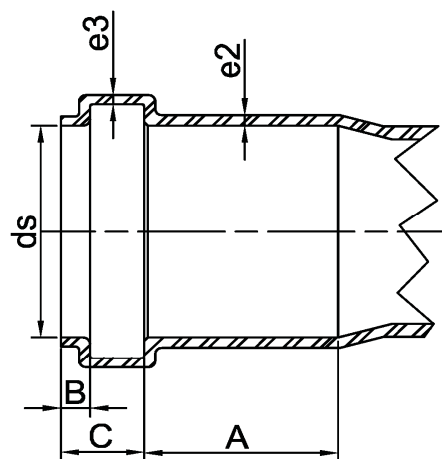
Die Probenahme und Prüfungen obliegen jeweils der anerkannten Überwachungsstelle unter Beachtung der Bestimmungen von DIN CEN/TS 1451-2⁹.

Die Ergebnisse der Zertifizierung und Fremdüberwachung sind mindestens fünf Jahre aufzubewahren. Sie sind von der Zertifizierungsstelle bzw. der Überwachungsstelle dem Deutschen Institut für Bautechnik und der zuständigen obersten Bauaufsichtsbehörde auf Verlangen vorzulegen.

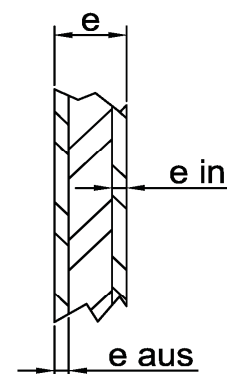
Ronny Schmidt
Referatsleiter

Beglaubigt
Samuel

DN	32	40	50	70	90	100	125	150
dsm, min	32.3	40.3	50.3	75.4	90.4	110.4	125.4	160.5
e2 min.	1.6	1.6	1.6	2.1	2.6	3.1	3.6	4.5
e3 min.	1.0	1.0	1.0	1.3	2.1	2.6	3.0	3.7
A min	24	26	28	33	34	36	38	41
B min	5	5	5	5	5	6	7	9
C max	18	18	18	18	20	22	26	32



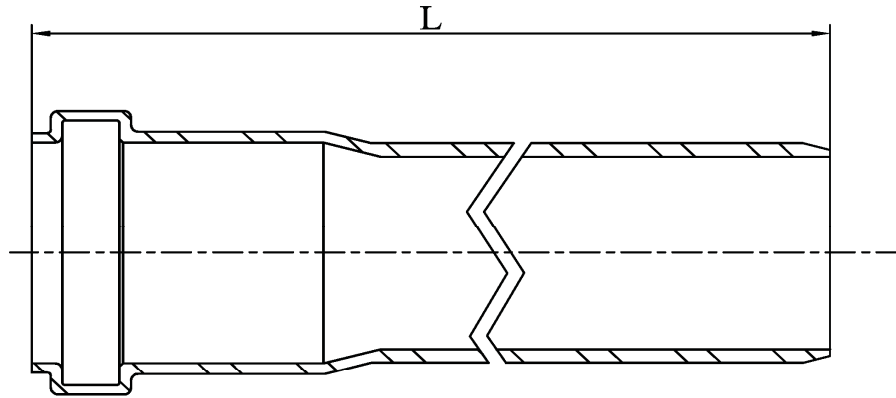
DN	32	40	50	70	90	100	125	150
dem, min	32	40	50	75	90	110	125	160
dem, max	32.3	40.3	50.3	75.4	90.4	110.4	125.4	160.5
e min.	1.8	1.8	1.8	2.3	2.8	3.4	3.9	4.9
e max.	2.2	2.2	2.2	2.8	3.3	4	4.5	5.6
e in, min	0.55	0.55	0.55	0.60	0.60	0.50	0.50	0.60
e aus, min	0.55	0.55	0.55	0.65	0.50	0.45	0.60	0.60
X° min	15	15	15	15	15	15	15	15
y min	0.6	0.6	0.6	0.9	1	1.1	1.3	1.6



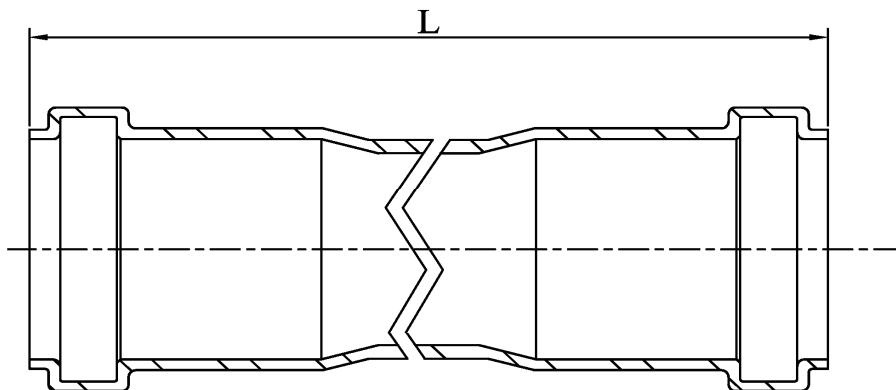
ABWASSERROHRE UND FORMSTÜCKE AUS
 PP IN DEN NENNWEITEN DN 32 BIS DN 160 MIT
 DER BEZEICHNUNG "BLACKFIRE" FÜR HAUSABFLUSSLEITUNGEN

Anlage 1

STECKMUFFE UND EINSTECKENDE ROHRE BLACKFIRE



Baulängen L 150-250-500-1000-2000-3000



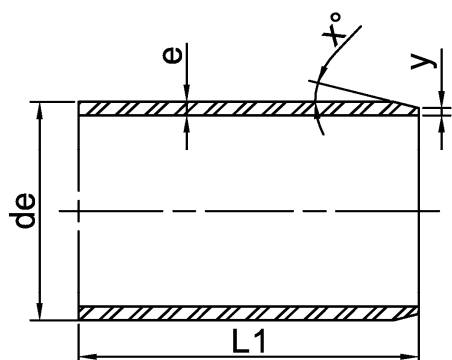
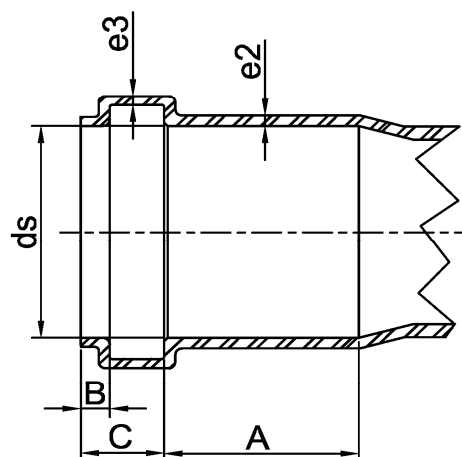
Baulängen L 500-1000-1500-2000-3000

ABWASSERROHRE UND FORMSTÜCKE AUS
PP IN DEN NENNWEITEN DN 32 BIS DN 160 MIT DER
BEZEICHNUNG " BLACKFIRE " FÜR HAUSABFLUSSLEITUNGEN

Anlage 2

BLACKFIRE: ROHR MIT MUFFE / ROHR MIT 2 MUFFEN

DN	32	40	50	70	90	100	125	150
dsm, min	32.3	40.3	50.3	75.4	90.4	110.4	125.4	160.5
e2 min.	1.6	1.6	1.6	2.4	2.8	3.1	3.6	4.5
e3 min.	1.0	1.0	1.0	1.5	2.4	2.6	3.0	3.7
A min	24	26	28	33	34	36	38	41
B min	5	5	5	5	5	6	7	9
C max	18	18	18	18	20	22	26	32

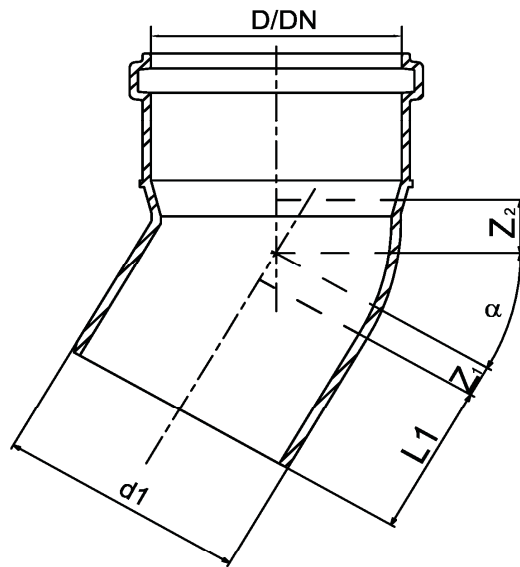


DN	32	40	50	70	90	100	125	150
dem, min	32	40	50	75	90	110	125	160
dem, max	32.3	40.3	50.3	75.4	90.4	110.4	125.4	160.5
e min.	1.8	1.8	1.8	2.6	3.1	3.4	3.9	4.9
α min	15	15	15	15	15	15	15	15
y min	0.6	0.6	0.6	0.9	1	1.1	1.3	1.6
L1 min	42	44	46	51	54	58	64	73

ABWASSERROHRE UND FORMSTÜCKE AUS
 PP IN DEN NENNWEITEN DN 32 BIS DN 160 MIT
 DER BEZEICHNUNG "BLACKFIRE" FÜR HAUSABFLUSSLEITUNGEN

Anlage 3

STECKMUFFE UND EINSTECKENDE FORMTEILE

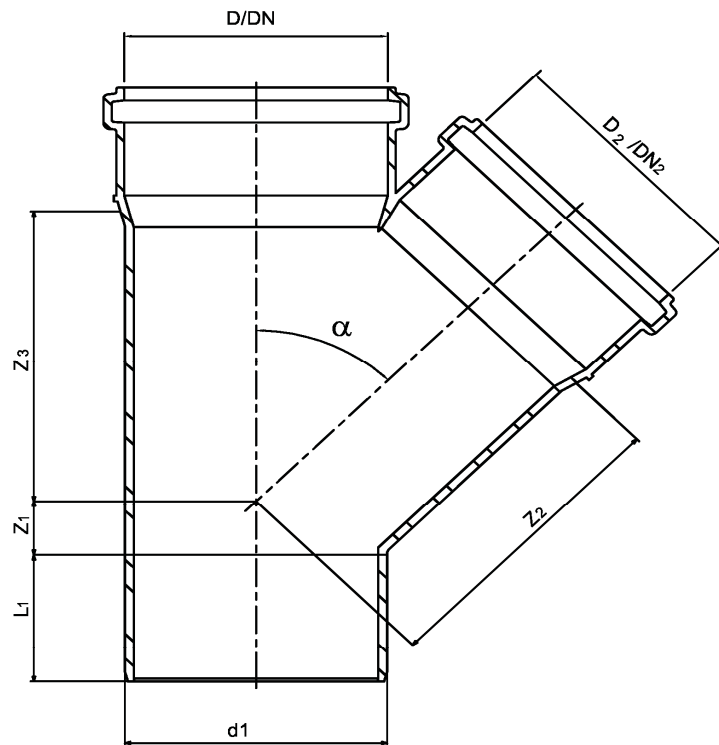


α	D	DN	d1	Z1	Z2	L1	α	D	DN	d1	Z1	Z2	L1
15°	32	32	32	3	6	48	67°30'	32	32	32	10	15	51
	40	40	40	4	7.5	47		40	40	40	15	19	47
	50	50	50	4	8	48		50	50	50	18	22	48
	75	70	75	7	11	53		75	70	75	28	33	53
	90	90	90	8	14	56		90	90	90	33	38	56
	110	100	110	9	16	60.5		110	100	110	40	45	60.5
	125	125	125	10	17	66		125	125	125	43	51	66
	160	150	160	12	22	75		160	150	160	20	19	45
30°	32	32	32	5	8	48	87°30'	40	40	40	22	25	47
	40	40	40	7	10	47		50	50	50	26	30	48
	50	50	50	8	11.5	48		75	70	75	40	43	53
	75	70	75	12	17	53		90	90	90	46	51	56
	90	90	90	14	20	96		110	100	110	57	61	60.5
	110	100	110	17	22.5	60.5		125	125	125	62	70	66
	125	125	125	18	26	66		160	150	160	78	89	75
	160	150	160	23	33	75							
45°	32	32	32	8	10	45							
	40	40	40	10	13.5	47							
	50	50	50	11	15.5	48							
	75	70	75	18	22	53							
	90	90	90	21	26	56							
	110	100	110	25	31	60.5							
	125	125	125	28	35	66							
	160	150	160	35	45	75							

ABWASSERROHRE UND FORMSTÜCKE AUS
 PP IN DEN NENNWEITEN DN 32 BIS DN 160 MIT
 DER BEZEICHNUNG " BLACKFIRE " FÜR HAUSABFLUSSLEITUNGEN

Anlage 4

BLACKFIRE BOGEN

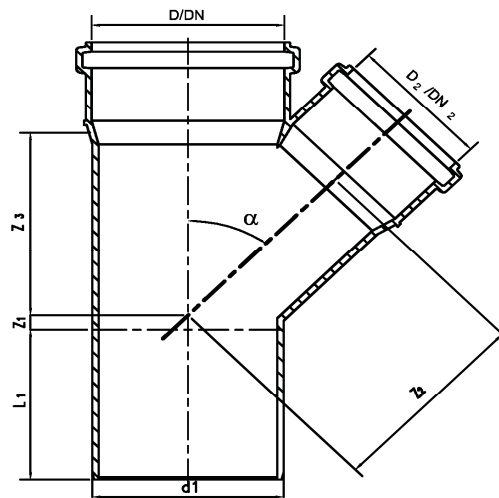


α	D/D2	DN/DN2	d1	Z1	Z2	Z3	L1
45°	32	32	32	7	44	44	50
	40	40	40	10	49.3	49.3	46
	50	50	50	12	61.3	61.3	49.5
	75	70	75	18.5	96.2	96.2	53
	90	90	90	21	110	110	56
	110	100	110	25	135.4	135.4	60.5
	125	125	125	28	151.6	151.6	66
	160	150	160	36	198	199	75
87°30'	32	32	32	21	17	17	45
	40	40	40	19.2	24.3	28.1	46
	50	50	50	28	29.3	29.3	49.5
	75	70	75	39.5	46.2	46.2	53
	90	90	90	48	52	52	56
	110	100	110	55.5	64.9	65.4	60.5
	125	125	125	65	70.6	70.6	66
	160	150	160	80	94	97	75

ABWASSERROHRE UND FORMSTÜCKE AUS
 PP IN DEN NENNWEITEN DN 32 BIS DN 160 MIT
 DER BEZEICHNUNG " BLACKFIRE " FÜR HAUSABFLUSSLEITUNGEN

Anlage 5

BLACKFIRE ABZWEIGE

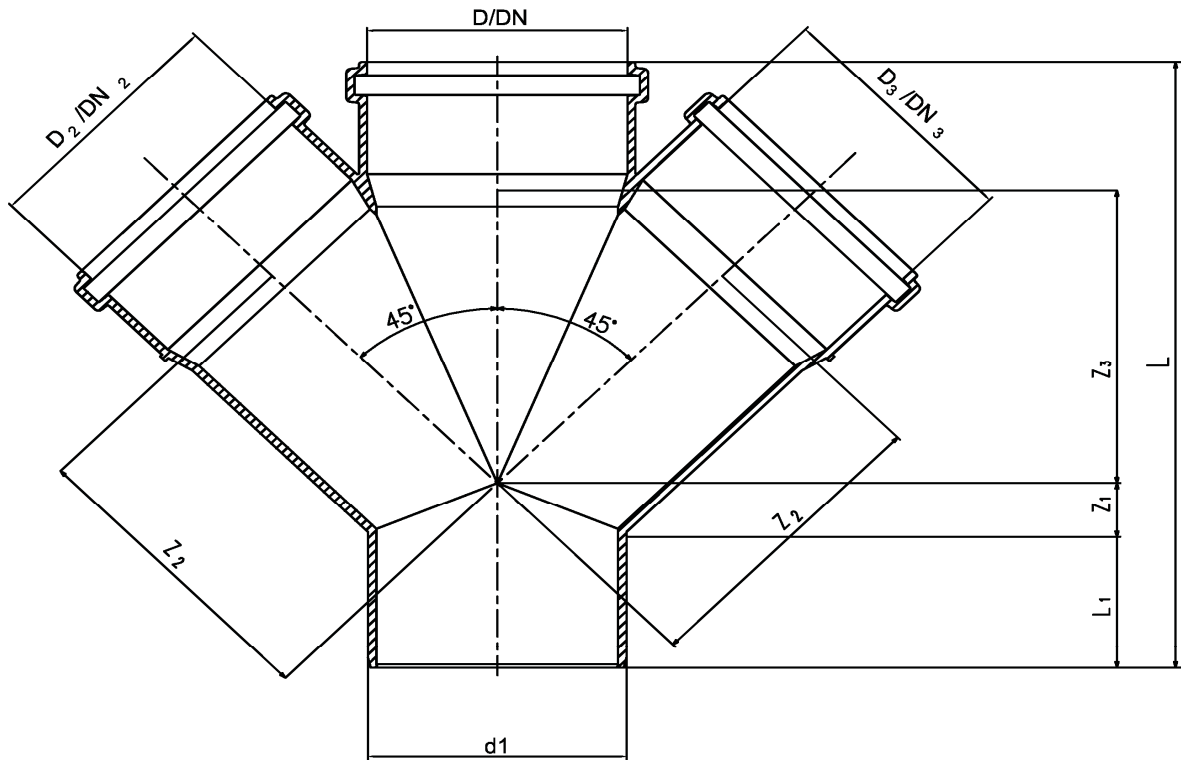


α	D/D2	DN/DN2	d1	Z1	Z2	Z3	L1
45°	40/32	40/30	40	5	45	42	52
	50/40	50/40	50	5	56	54	50
	75/40	70/40	75	-7	79	71	46
	75/50	70/50	75	-1	84	76	54
	90/40	90/40	90	-10	87	76	56
	90/50	90/50	90	-9	90	83	56
	110/40	100/40	110	-24	99	89	61
	110/50	100/50	110	-17	106	79	61
	110/75	100/70	110	1	121	112	61
	125/50	125/50	125	-24	114	111	66
	125/110	125/100	125	18	146	142	66
	160/110	150/100	160	6	185	171	75
	160/125	150/125	160	12	184	174	75
87°30'	40/32	40/30	40	18	23	20	52
	50/40	50/40	50	23	29	24	50
	75/40	70/40	75	22	47	30	53
	75/50	70/50	75	27	46	35	53
	90/40	90/40	90	23	50	29	56
	90/50	90/50	90	24	50	34	56
	110/40	100/40	110	21	62	32	61
	110/50	100/50	110	26	64	37	61
	110/75	100/70	110	38	67	49	61
	125/50	125/50	125	28	68	36	66
	125/110	125/100	125	58	72	64	66
	160/110	150/100	160	55	93	71	75
	160/125	150/125	160	64	93	79	75

ABWASSERROHRE UND FORMSTÜCKE AUS
 PP IN DEN NENNWEITEN DN 32 BIS DN 160 MIT
 DER BEZEICHNUNG " BLACKFIRE " FÜR HAUSABFLUSSLEITUNGEN

Anlage 6

BLACKFIRE ABZWEIG REDUZIERT

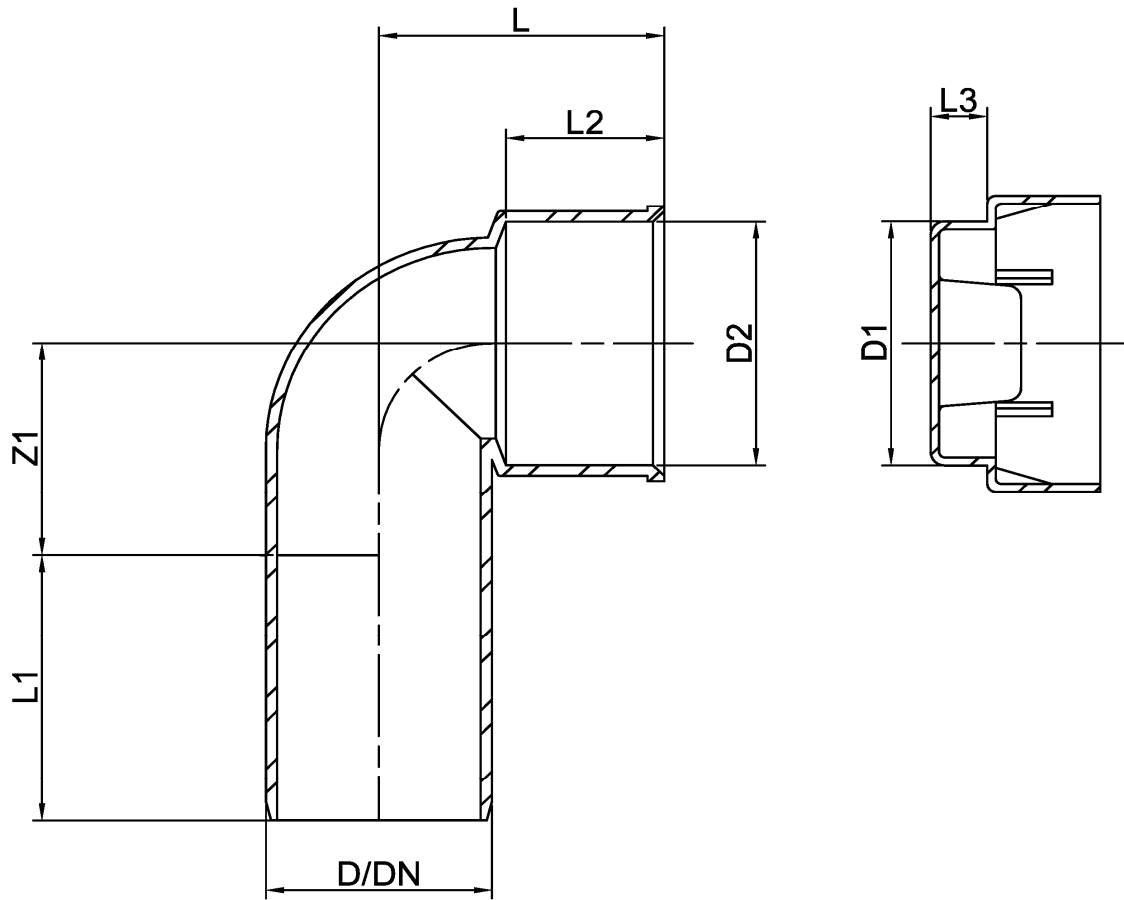


α	D/D2/D3	DN/DN2/DN3	d1	Z1	Z2	Z3	L1	L
45°	110/110/110	100/100/100	110	25	136	136	61	280

ABWASSERROHRE UND FORMSTÜCKE AUS
 PP IN DEN NENNWEITEN DN 32 BIS DN 160 MIT
 DER BEZEICHNUNG " BLACKFIRE " FÜR HAUSABFLUSSLEITUNGEN

Anlage 7

BLACKFIRE DOPPELABZWEIG

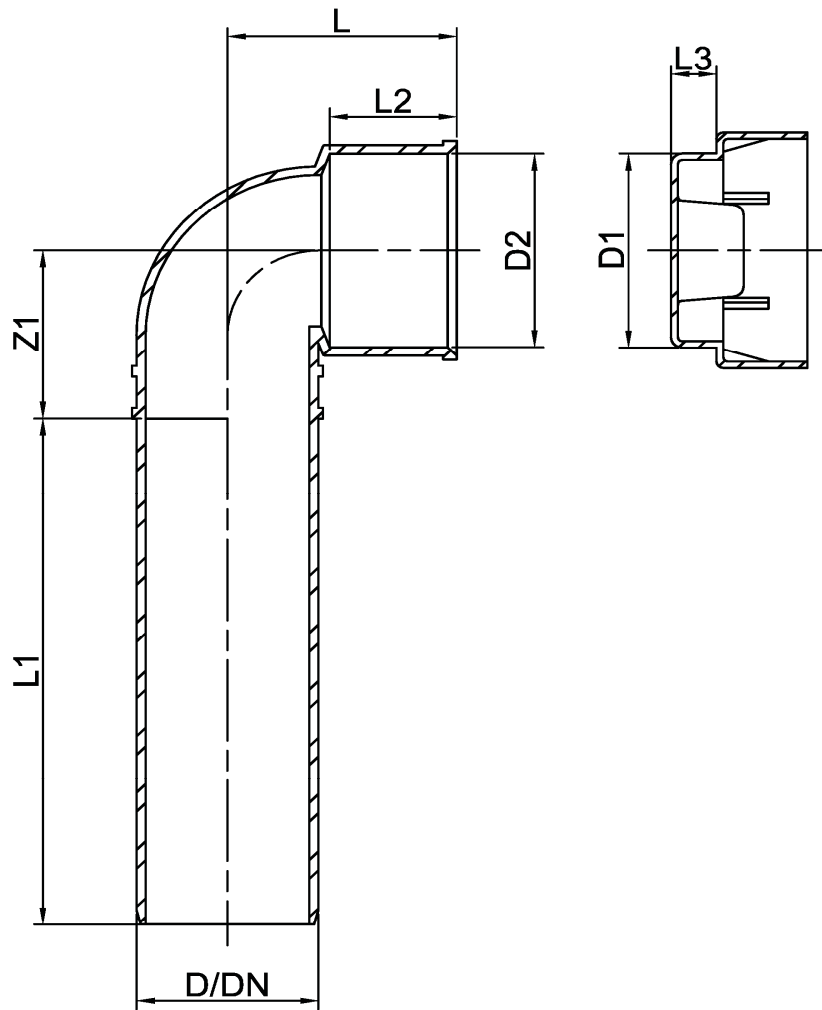


D/DN	D1	D2 min	Z1	L1	L2	L3	L
32	46	46	23	51	27	10	50
40	46	46	23	51	30	10	50
40	53.5	53.5	28	52	27	10	52
50	53.5	53.5	28	52	28	10	52
50	60	60	28	52	28	10	52

ABWASSERROHRE UND FORMSTÜCKE AUS
 PP IN DEN NENNWEITEN DN 32 BIS DN 160 MIT
 DER BEZEICHNUNG " BLACKFIRE " FÜR HAUSABFLUSSLEITUNGEN

Anlage 8

BLACKFIRE TECHNISCHE KURVE MIT STOPSEL

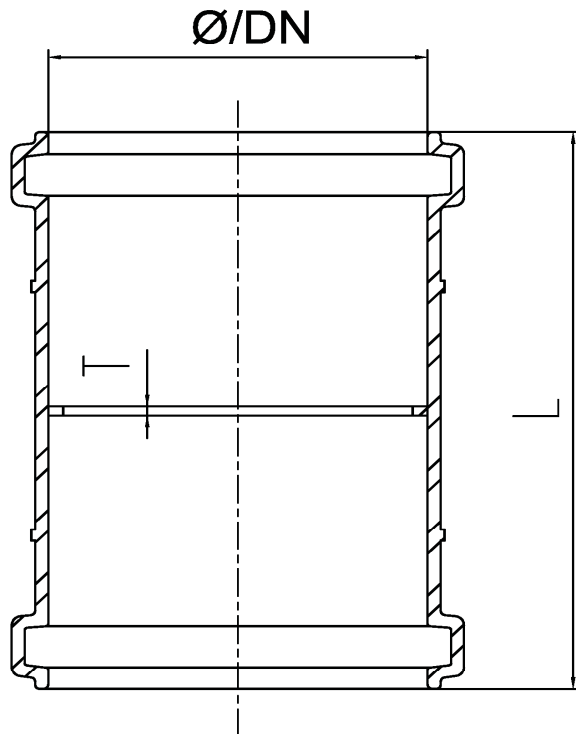


D/DN	D1	D2 min	Z1	L1	L2	L3	L
32	46	46	36	124	10	10	50
40	46	46	36	124	10	10	50
40	50	50	36	119	10	10	50
32	50	50	36	119	10	10	53

ABWASSERROHRE UND FORMSTÜCKE AUS
 PP IN DEN NENNWEITEN DN 32 BIS DN 160 MIT
 DER BEZEICHNUNG " BLACKFIRE " FÜR HAUSABFLUSSLEITUNGEN

Anlage 9

BLACKFIRE TECHNISCHE KURVE VERLANGERT MIT STOPSEL

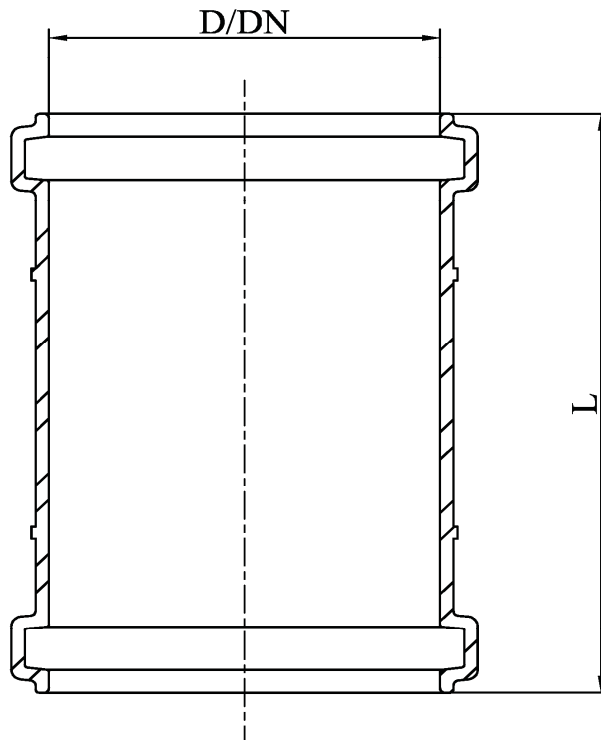


D	DN	L	T
32	32	85.5	2
40	40	100	2
50	50	105	2
75	70	120	2
90	90	120	3
110	100	136	3
125	125	147	3
160	150	180	3

ABWASSERROHRE UND FORMSTÜCKE AUS
 PP IN DEN NENNWEITEN DN 32 BIS DN 160 MIT
 DER BEZEICHNUNG " BLACKFIRE " FÜR HAUSABFLUSSLEITUNGEN

Anlage 10

BLACKFIRE DOPPEL MUFFE

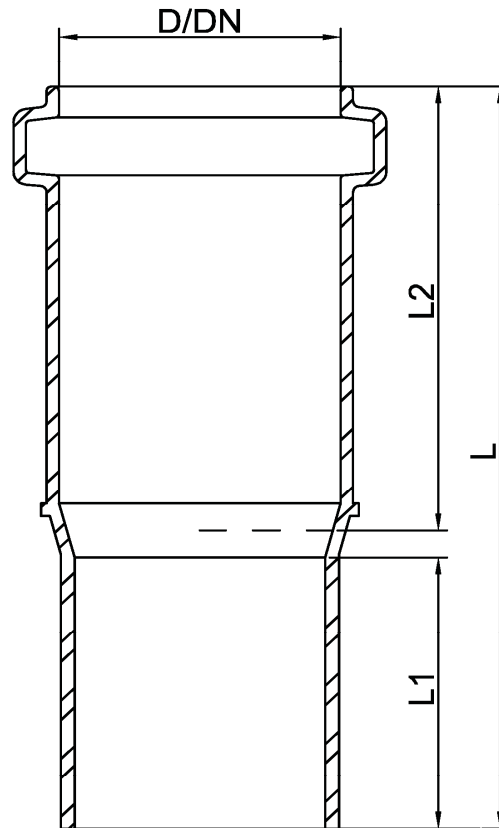


D	DN	L
32	32	85.5
40	40	100
50	50	105
75	70	120
90	90	120
110	100	136
125	125	147
160	150	180

ABWASSERROHRE UND FORMSTÜCKE AUS
 PP IN DEN NENNWEITEN DN 32 BIS DN 160 MIT DER
 BEZEICHNUNG " BLACKFIRE " FÜR HAUSABFLUSSLEITUNGEN

Anlage 11

BLACKFIRE UBERSCHIEBEMUFFE

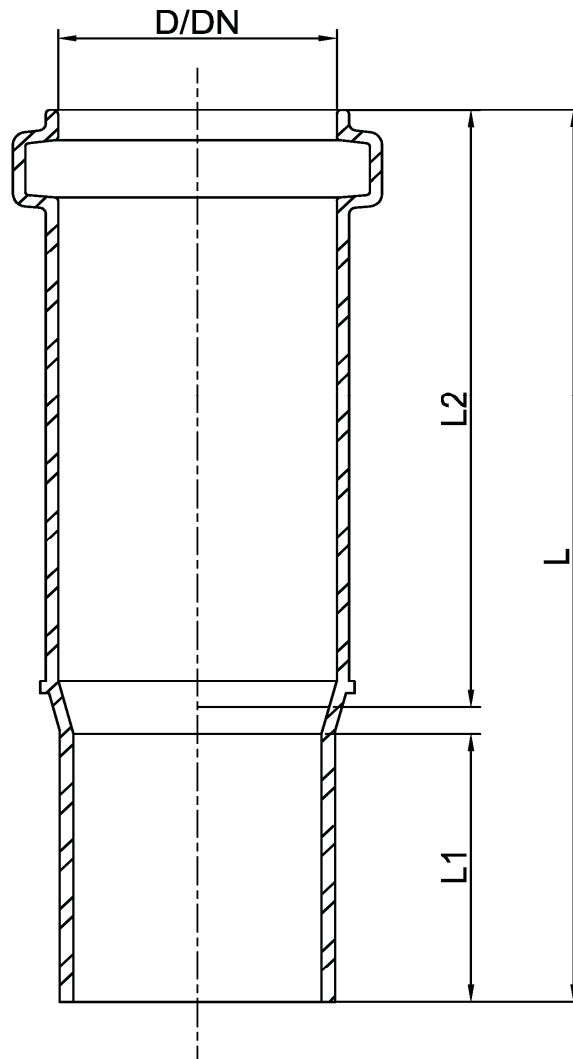


D	DN	L1	L2	L
40	40	47	75	126
50	50	48	79	131
75	70	53	90	150
90	90	56	95	159
110	100	61	100	169
125	125	66	108	182

ABWASSERROHRE UND FORMSTÜCKE AUS
 PP IN DEN NENNWEITEN DN 32 BIS DN 160 MIT
 DER BEZEICHNUNG " BLACKFIRE " FÜR HAUSABFLUSSLEITUNGEN

Anlage 12

BLACKFIRE LANG MUFFE-LANGE 2

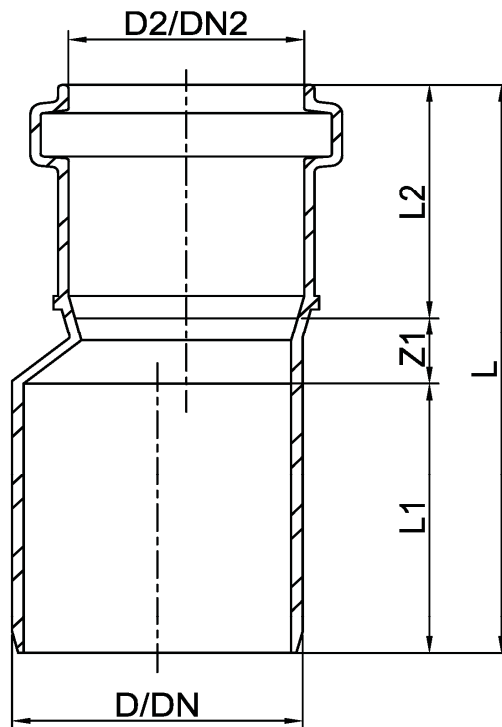


D	DN	L1	L2	L
40	40	47	100	152
50	50	48	107	160
75	70	53	124	183
90	90	56	129	193
110	100	61	136	205
125	125	66	145	220

ABWASSERROHRE UND FORMSTÜCKE AUS
 PP IN DEN NENNWEITEN DN 32 BIS DN 160 MIT
 DER BEZEICHNUNG " BLACKFIRE " FÜR HAUSABFLUSSLEITUNGEN

Anlage 13

BLACKFIRE LANG MUFFE-LANGE 3

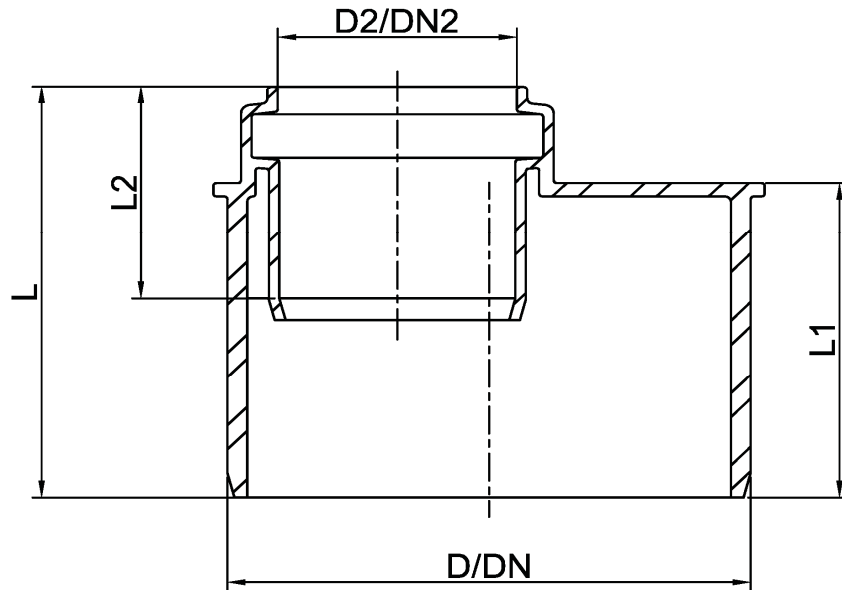


D/D2	DN/DN2	Z1	L1	L2	L
40/32	40/30	11	44	45	100
50/32	50/30	14	47	44	105
50/40	50/40	12	51	44	107
75/50	70/50	22	52	48	122
90/75	90/70	3	57	47	107
110/75	110/70	28	59	55	142
110/90	100/90	3	60	50	113
125/110	125/100	6	67	49	122

ABWASSERROHRE UND FORMSTÜCKE AUS
 PP IN DEN NENNWEITEN DN 32 BIS DN 160 MIT
 DER BEZEICHNUNG "BLACKFIRE" FÜR HAUSABFLUSSLEITUNGEN

Anlage 14

BLACKFIRE EXZENTRISCHE REDUKTION TYPE A

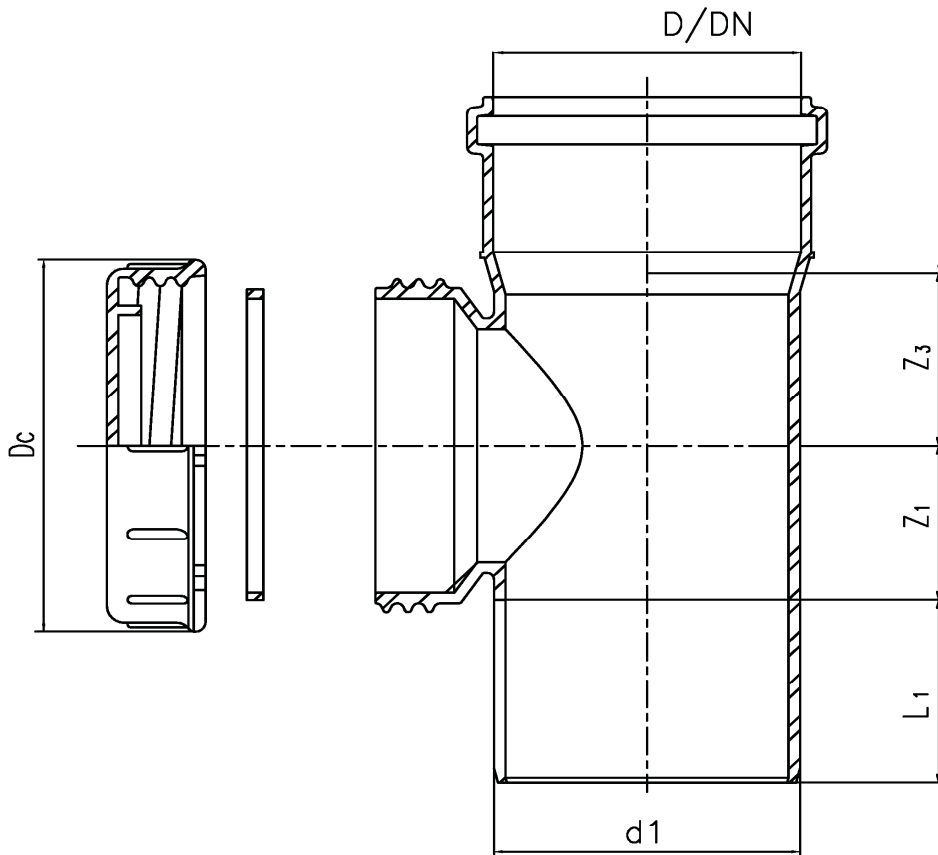


D/D2	DN/DN2	L1	L2	L
75/40	70/40	56	39	74
75/50	70/50	56	42	73
90/40	90/40	59	40	77
90/50	90/50	61	42	78
110/40	100/40	63	40	79
110/50	100/50	63	42	80
110/75	100/70	63	47	80
160/110	150/100	85	52	103
160/125	150/125	86	56	105

ABWASSERROHRE UND FORMSTÜCKE AUS
 PP IN DEN NENNWEITEN DN 32 BIS DN 160 MIT
 DER BEZEICHNUNG "BLACKFIRE" FÜR HAUSABFLUSSLEITUNGEN

Anlage 15

BLACKFIRE EXZENTRISCHE REDUKTION TYPE B

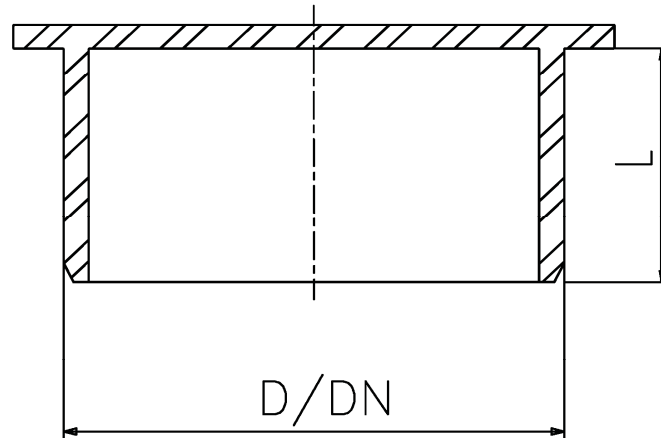


D	DN	d1	Z1	Z2	L1	Dc
50	50	50	36	35	48	90
75	70	75	40	43	53	90
90	90	90	49	55	58	118
110	100	110	55	65	61	118
125	125	125	65	71	66	140
160	150	160	64	75	75	140

ABWASSERROHRE UND FORMSTÜCKE AUS
 PP IN DEN NENNWEITEN DN 32 BIS DN 160 MIT
 DER BEZEICHNUNG " BLACKFIRE " FÜR HAUSABFLUSSLEITUNGEN

Anlage 16

BLACKFIRE REINIGUNGSROHR 90°

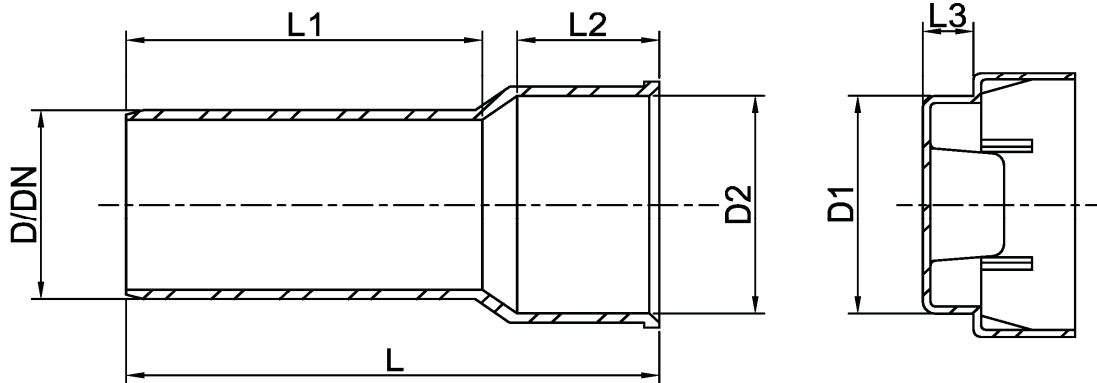


D	DN	L
40	40	32
50	50	32
75	70	32
90	90	42
110	100	42
125	125	51
160	150	57

ABWASSERROHRE UND FORMSTÜCKE AUS
PP IN DEN NENNWEITEN DN 32 BIS DN 160 MIT
DER BEZEICHNUNG " BLACKFIRE " FÜR HAUSABFLUSSLEITUNGEN

Anlage 17

BLACKFIRE ENDKAPPE



D/DN	D1	D2 min	L1	L2	L3	L
32	46	46	54	26	10	88
40	46	46	54	26	10	88
40	50	50	54	28	10	88
40	53.5	53.5	38	24	10	70
50	53.5	53.5	54	26	10	88

ABWASSERROHRE UND FORMSTÜCKE AUS
 PP IN DEN NENNWEITEN DN 32 BIS DN 160 MIT
 DER BEZEICHNUNG " BLACKFIRE " FÜR HAUSABFLUSSLEITUNGEN

Anlage 18

BLACKFIRE ANSCHLUB GERADE MIT ENDKAPPE