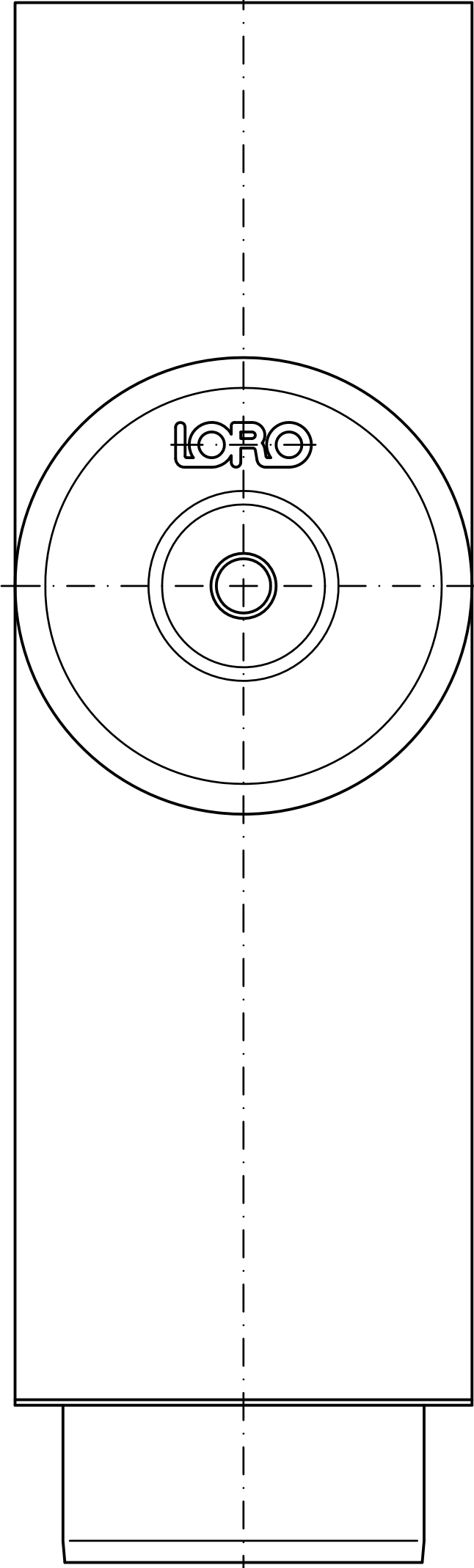
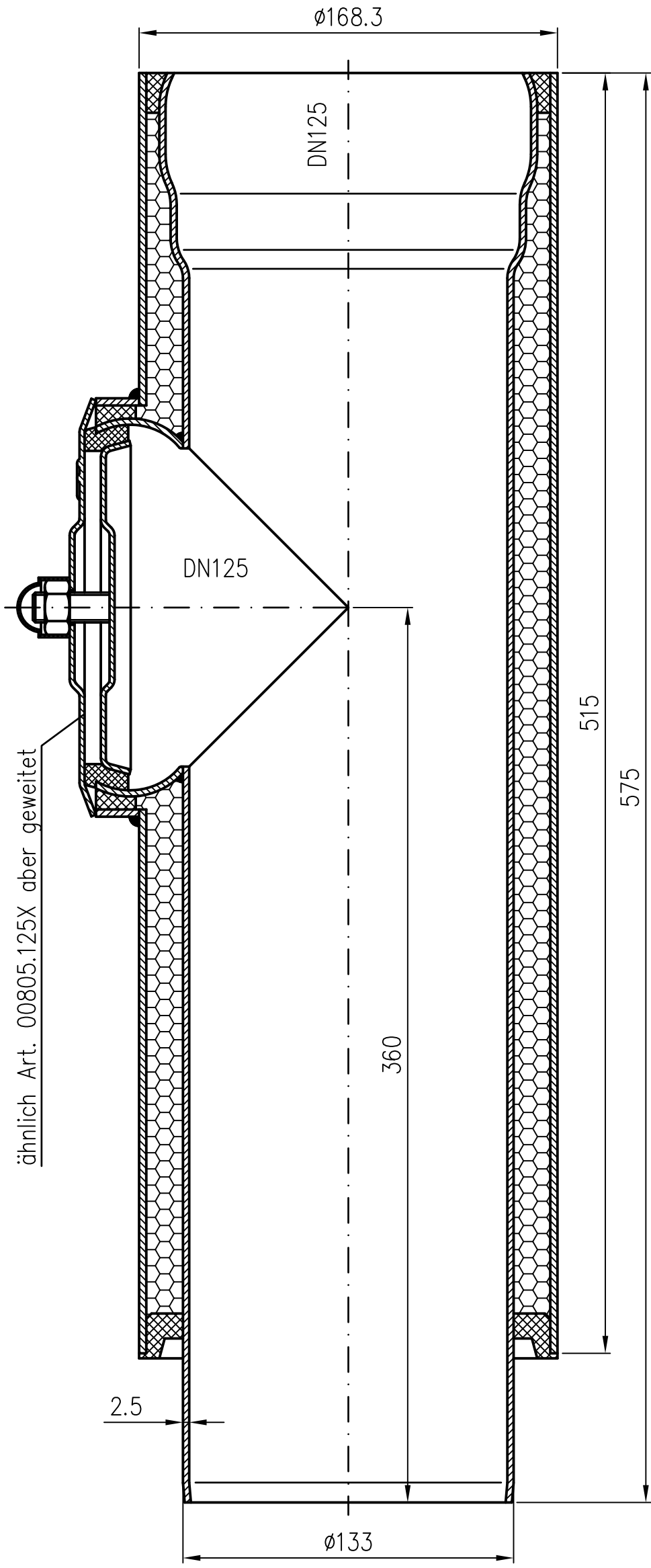


ähnlich Art. 00805.125X aber geweitet



Erstellt mit AUTOCAD 2004

Außenrohr: P235 TR1 EN10217-1 feuerverzinkt
 Innenrohr: E195 EN10305 feuerverzinkt
 und innenbeschichtet
 Dämmung: 2 K-PU-Schaum

Maßstab	Zul. Abw.	Benennung	Zeichnungs Nr.
1:2	DIN EN123-2	Verbundrohr DN125	58054125W
2013	Tag	Reinigungsrohr mit runder	Ersatz für:
Gez.	29.05.	Reinigungsöffnung	ersetzt durch:
Gepr.		EDV-Art.Nr. 58054.125X	
Norm.		58054125W.DWG	
Index	Änderung	Tag	Name
LORO			
Bauvorhaben			